



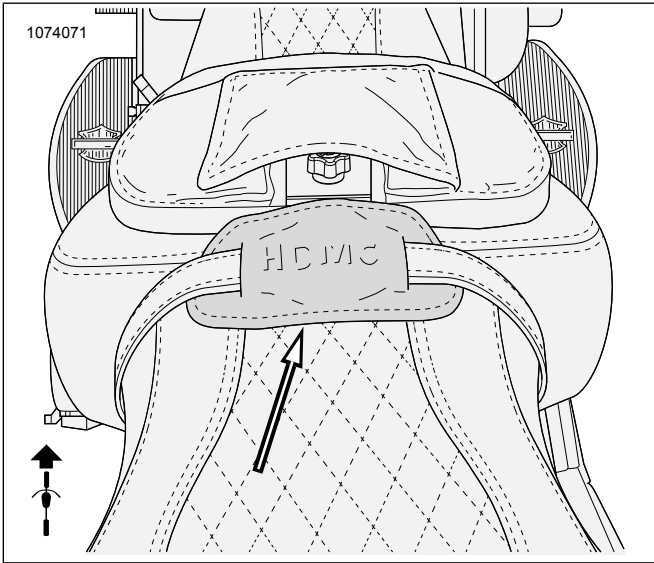
26-03-2020

الإرشادات



J06432

## مسند الظهر لسائق الدراجة



الشكل 1. غطاء مقبض أداة الضبط مثبت

### الضبط

1. رفع مسند الظهر واضبطه حسب الحاجة لراحة سائق الدراجة.

ملاحظة

راجع الشكل 2 .

- يتم تخفيف مقبض ضبط الارتفاع للسماح بالانزلاق لأعلى أو لأسفل لمسند الظهر، ثم تشديده لثقله في مكانه.
- يتم تشغيل مقبض التكيف إلى الأمام باتجاه عقارب الساعة أو عكس اتجاه عقارب الساعة لإمالة مسند الظهر إلى الأمام أو الخلف.

عام

رقم المجموعة

52300409

الموديلات

للاطلاع على معلومات تركيب الموديل، يرجى مراجعة كتالوج بيع الأجزاء والملحقات بالتجزئة أو قسم الأجزاء والملحقات على الموقع [www.harley-davidson.com](http://www.harley-davidson.com) (باللغة الإنجليزية فقط).

متطلبات التركيب

### ⚠ تحذير

تعتمد سلامة قائد الدراجة والراكب على تركيب هذا الطقم بشكل سليم. إذا لم تستطع القيام بهذا الإجراء، أو لم تكن لديك الأدوات المناسبة، فتفضل بزيارة وكيل Harley-Davidson لإجراء عملية التركيب. قد يؤدي تركيب هذا الطقم بشكل غير سليم إلى حدوث وفاة أو إصابة خطيرة. (b00308)

محتويات المجموعة

راجع الشكل 3 و الجدول 1 .

التركيب:

1. فك المقعد. راجع دليل المالك.

2. قم بإزالة جانب واحد من شريط الإمساك. راجع دليل المالك.

3. قم بتغذية شريط الإمساك من خلال غطاء مقبض الضبط. راجع الشكل 1 .

4. قم بإرفاق شريط الإمساك بالدراجة النارية.

5. ركب المقعد.

6. ملاحظة

يمكن الوصول إلى مقبض مسند الظهر لسائق الدراجة عن طريق فصل أقسام مقعد السائق والراكب باليد.

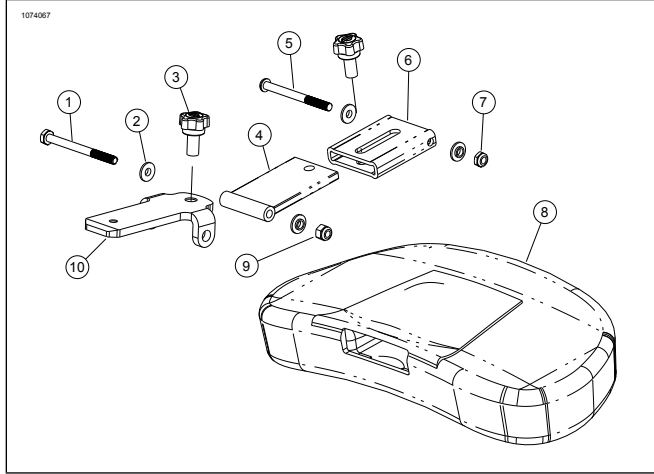
مع مسند الظهر لسائق الدراجة مطو إلى الأمام، قم بإدراج القوس السفلي في مقبض المقعد.

7. ملاحظة

يجب سماع نقرة عندما يكون مسند الظهر في الموضع الصحيح.

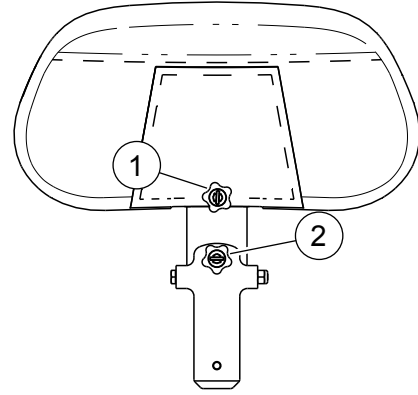
اضغط مجموعة مسند الظهر لسائق الدراجة نحو الأسفل حتى يجلس تمامًا.

## قطع غيار الخدمة



الشكل 3. مكونات مسند ظهر سائق الدراجة

1076461



1. مقبض ضبط الارتفاع  
2. مقبض ضبط الانحناء إلى الأمام

الشكل 2. مقابض ضبط مسند ظهر قائد الدراجة

### الجدول 1. قطع غيار الخدمة: مجموعات مسند الظهر لسائق الدراجة

رقم الجزء	الوصف (الكمية)	العنصر
	لا تُباع بصورة مفردة	برغي سداسي من الدرجة 8، أسود
	لا تُباع بصورة مفردة	فلكة الحامل، مصنوعة من النايلون (4)
A06-51868		مقبض الضبط (2)
	لا تُباع بصورة مفردة	كثيفة الحامل العلوي
	لا تُباع بصورة مفردة	برغي، رأس كروي
	لا تُباع بصورة مفردة	البرغي المحوري - مسند الرأس
	لا تُباع بصورة مفردة	صامولة القفل، فولاد مقاوم للصدأ
	لا تُباع بصورة مفردة	مجموعة مسند الظهر
	لا تُباع بصورة مفردة	صامولة القفل، فولاد مقاوم للصدأ، أكسيد أسود
	لا تُباع بصورة مفردة	كثيفة الحامل السفلي
50700055		غطاء مقبض الضابط (غير مبيع)