



SATS MED RYGGSTÖD FÖR FÖRARE

ALLMÄNT

Satsnummer

52300409

Modeller

Information om modellapplikationer finns i P&A-återförsäljarkatalogen eller avsnittet Reservdelar och tillbehör på www.harley-davidson.com (endast på engelska).

Installationskrav

⚠ VARNING

Förarens och passagerarens säkerhet är beroende av att denna sats monteras korrekt. Om du inte kan utföra åtgärden eller saknar rätt verktyg låter du en Harley-Davidson-återförsäljare utföra monteringen. Om den här satsen monteras felaktigt kan det leda till dödsfall eller allvarliga personskador. (00308b)

Satsinnehåll

Se Figur 3 och Tabell 1 .

MONTERING

1. Demontera sadeln. Se instruktionsboken.
2. Ta bort ena sidan av greppremmen. Se instruktionsboken.
3. Mata greppremmen genom justerrattens kåpa. Se Figur 1 .
4. Fäst greppremmen på motorcykeln.
5. Montera sadeln.

6. ANMÄRKNING

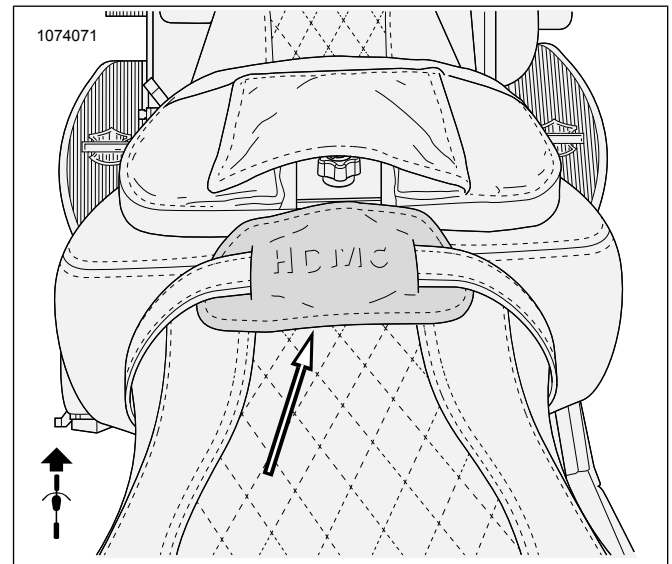
Fästanordningen för förarens ryggstöd kan nås genom att förarens och passagerarens sadelsektioner delas för hand.

Fäll förarens ryggstöd framåt och för in det nedre monteringsfästet i fästanordningen på sadeln.

7. ANMÄRKNING

Ett klick ska höras när ryggstödet är i rätt läge.

Tryck ned förarens ryggstöd tills det har ordentligt säte.



Figur 1. Kåpa för justervred monterat

JUSTERING

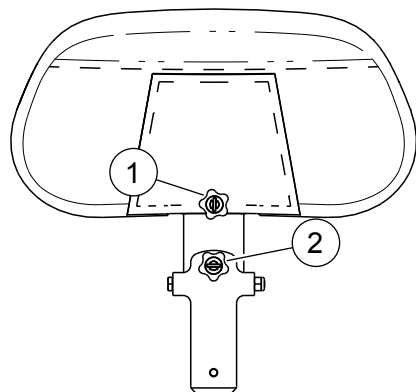
1. Höj ryggstödet och justera efter förarens behov.

ANMÄRKNING

Se Figur 2 .

- Höjdjusteringsratten lossas så att ryggstödet kan skjutas upp eller ned och dras sedan åt för att låsa det på plats.
- Lutningsratten vrids medurs eller moturs för att luta ryggstödet framåt eller bakåt.

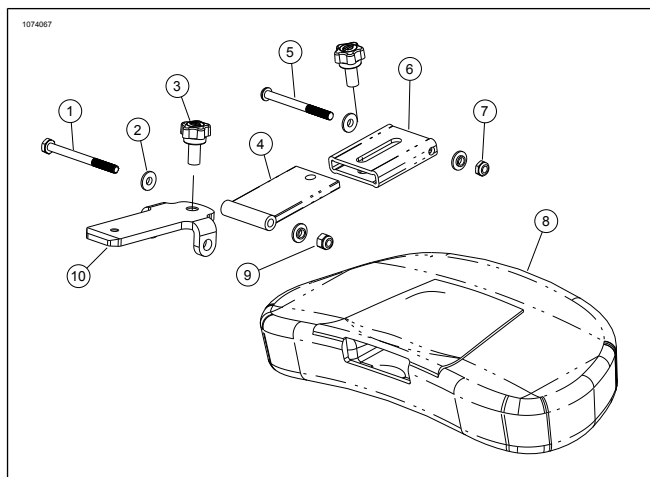
1076461



1. Vred för höjdjustering
2. Justervred för framåtlutning

Figur 2. Justervred för förarens ryggstöd

RESERVDELAR



Figur 3. Komponenter till förarens ryggstöd

Tabell 1. Reservdelar: Satser med ryggstöd för förare

Komponent	Beskrivning (antal)	Artikelnummer
1	Insexskruv av klass 8, svart	Säljs ej separat
2	Ansatsbricka, nylon (4)	Säljs ej separat
3	Justeringsratt (2)	51868-06A
4	Övre monteringsfäste	Säljs ej separat
5	Skruv, runt huvud	Säljs ej separat
6	Lutbart ryggstöd	Säljs ej separat
7	Låsmutter, rostfritt stål	Säljs ej separat
8	Ryggstöd	Säljs ej separat
9	Låsmutter, rostfritt stål, svartoxiderad	Säljs ej separat
10	Nedre monteringsfäste	Säljs ej separat
	Kåpa för justerratt (visas ej)	50700055