



INSTRUCCIONES

J06432

2020-03-26



KIT DEL RESPALDO DEL MOTOCICLISTA

GENERALIDADES

Número de kit

52300409

Modelos

Para obtener información sobre el armado de los diferentes modelos, vea el catálogo de venta al detalle de P&A (piezas y accesorios) o la sección Piezas y accesorios en www.harley-davidson.com (inglés solamente).

Requisitos de instalación

⚠ ¡ADVERTENCIA

La seguridad del motociclista y del pasajero dependen de la instalación correcta de este kit. Si el procedimiento no está dentro de sus capacidades o si no tiene las herramientas correctas, pida a un concesionario Harley-Davidson que realice la instalación. La instalación incorrecta de este kit podría resultar en lesiones graves o la muerte. (00308b)

Contenido del kit

Vea la Figura 3 y la Tabla 1.

INSTALACIÓN

1. Extraiga el asiento. Vea el Manual del propietario.
2. Retire uno de los lados de la correa de sujeción. Vea el Manual del propietario.
3. Introduzca la correa de sujeción en la cubierta de la perilla del ajustador. Vea Figura 1.
4. Sujete la correa de sujeción a la motocicleta.
5. Instale el asiento.

6. **NOTA**

Puede acceder al respaldo del motociclista al separar con la mano las secciones de los asientos del motociclista y del pasajero.

Con el respaldo del motociclista doblado hacia adelante, introduzca la pieza de soporte del soporte inferior dentro del receptáculo del asiento.

7. **NOTA**

Debería escuchar un clic cuando coloque el respaldo en su posición correcta.

Presione el conjunto de respaldo del motociclista hacia abajo hasta que esté completamente asentado.

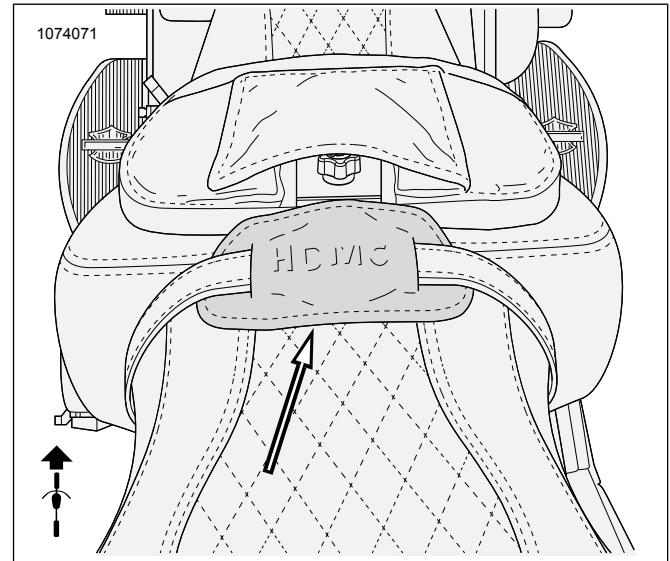


Figura 1. Cubierta de la perilla del ajustador instalada

AJUSTE

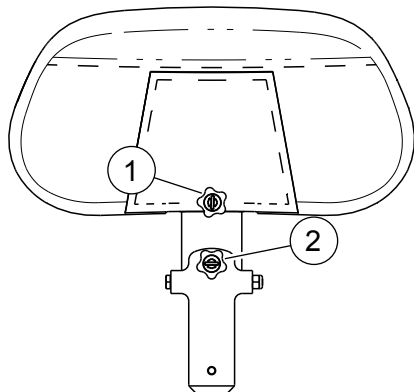
1. Eleve y ajuste el respaldo para lograr el confort del motociclista.

NOTA

Vea Figura 2.

- Afloje la perilla de ajuste de altura para permitir que el respaldo se deslice hacia arriba o hacia abajo, y luego ajústela para fijar la posición.
- Gire hacia la derecha o hacia la izquierda la perilla de ajuste de inclinación hacia adelante para inclinar el respaldo hacia adelante o hacia atrás.

1076461



1. Perilla de ajuste de la altura
2. Perilla de ajuste de inclinación hacia adelante

Figura 2. Perillas de ajuste del respaldo del motociclista

PIEZAS DE SERVICIO

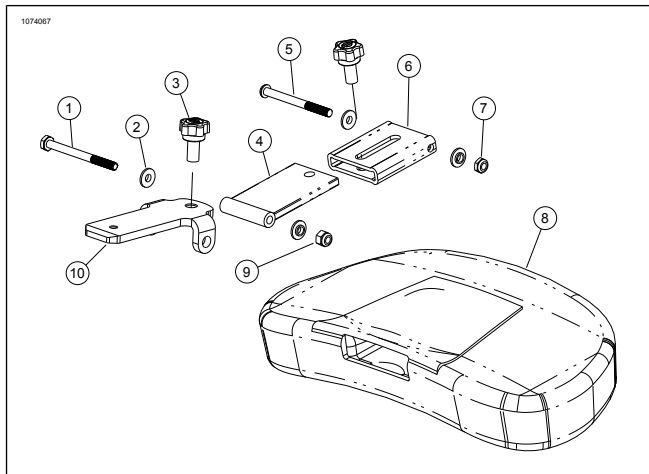


Figura 3. Componentes del respaldo del motociclista

Tabla 1. Piezas de servicio: Kits del respaldo del motociclista

Artículo	Descripción (Cantidad)	Número de pieza
1	Tornillo de casquete hexagonal grado 8, negro	No se vende por separado
2	Arandela con reborde, nailon (4)	No se vende por separado
3	Perilla de ajuste (2)	51868-06A
4	Pieza de soporte del soporte superior	No se vende por separado
5	Tornillo, cabeza de botón	No se vende por separado
6	Respaldo para la cabeza de pivote	No se vende por separado
7	Tuerca de seguridad, acero inoxidable	No se vende por separado
8	Conjunto del respaldo	No se vende por separado
9	Tuerca de seguridad, acero inoxidable, negro óxido	No se vende por separado
10	Pieza de soporte del soporte inferior	No se vende por separado
	Cubierta de la perilla del ajustador (no se muestra)	50700055