



## SETT FOR FØRERRYGGSTØTTE

### GENERELT

#### Settnummer

52300409

#### Modeller

For informasjon om modellmontering kan du se P&A-handelkatalogen eller seksjonen for deler og utstyr på [www.harley-davidson.com](http://www.harley-davidson.com) (kun på engelsk).

#### Installasjonskrav

##### ▲ ADVARSEL

Føreren og passasjerens sikkerhet avhenger av korrekt montering av dette settet. Hvis du ikke er i stand til å utføre prosedyren eller ikke har de nødvendige verktøyene, bør du få en Harley-Davidson-forhandler til å utføre monteringen. Feilaktig montering av dette settet kan utgjøre en fare for liv og helse. (00308b)

#### Settets innhold

Se Figur 3 og Tabell 1 .

#### MONTERING

1. Ta av setet. Se brukerhåndboken.
2. Fjern den ene siden av gripestroppen. Se brukerhåndboken.
3. Før gripestroppen gjennom justeringsknappdekslet. Se Figur 1 .
4. Fest gripestroppen til motorsykkelen.
5. Monter setet.

#### 6. **MERK**

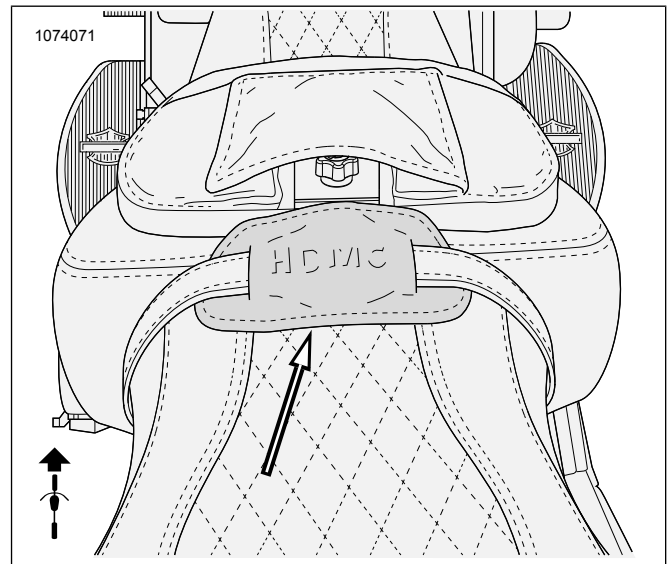
*Du kommer til festet for førerens ryggstøtte ved å separere førerens og passasjerens del av setet for hånd.*

Når du har bøyd førerens ryggstøtte fremover, setter du inn nedre monteringsbrakett i festet i setet.

#### 7. **MERK**

*Du hører et klikk når ryggstøtten er i riktig posisjon.*

Trykk førerens ryggstøtte ned til den er helt på plass.



Figur 1. Justeringsknappdeksel montert

#### JUSTERING

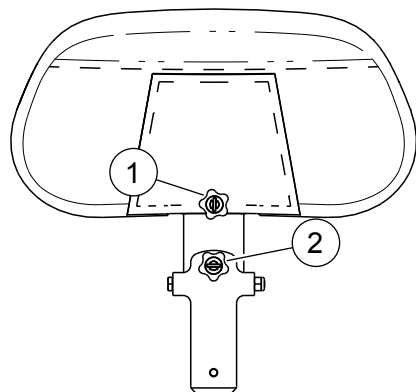
1. Hev ryggstøtten, og juster etter behov til du har en posisjon som passer deg.

#### **MERK**

Se Figur 2 .

- Høydejusteringsknappen løsnes slik at ryggstøtten kan trekkes opp eller ned, og strammes så den låses på plass.
- Knappen for justering av helning roteres med klokken eller mot klokken for å vippe ryggstøtten fremover eller bakover.

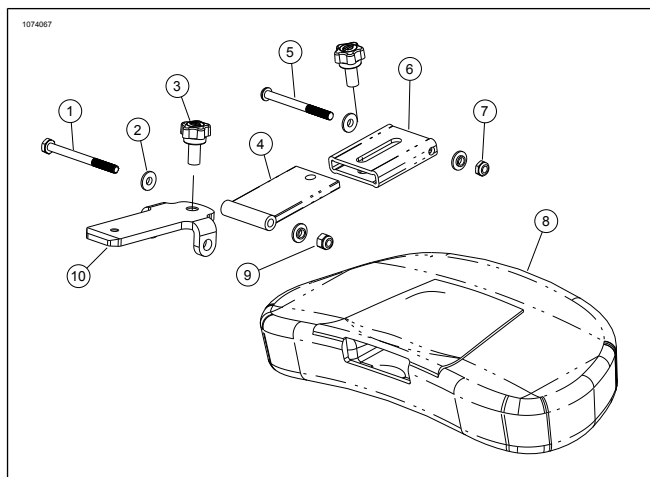
1076461



1. Knapp for justering av høyde
2. Knapp for justering av helling

Figur 2. Justeringsknapper for førerens ryggstøtte

## SERVICEDELER



Figur 3. Komponenter til bakhviler for fører

Tabell 1. Servicedeler: Sett for førerryggstøtte

Element	Beskrivelse (mengde)	Delenumre
1	Grade 8-sekskantskrue, svart	Selges ikke separat
2	Skulderskive, nylon (4)	Selges ikke separat
3	Justeringsknapp (2)	51868-06A
4	Øvre monteringsbrakett	Selges ikke separat
5	Skrue, knapphode	Selges ikke separat
6	Ryggstøtte med dreiehode	Selges ikke separat
7	Låsemutter, rustfritt stål	Selges ikke separat
8	Ryggstøtte	Selges ikke separat
9	Låsemutter, rustfritt stål, svart oksid	Selges ikke separat
10	Nedre monteringsbrakett	Selges ikke separat
	Justeringknappdeksel (ikke vist)	50700055