



RYGSTØTTE TIL FØRER

GENERELT

Reparations sætnummer

52300409

Modeller

Find oplysninger om, hvilke modeller delen passer til, i P&A-detaillkataloget eller afsnittet "Parts and Accessories" (Reserve dele og tilbehør) på www.harley-davidson.com (kun på engelsk).

Installationskrav

▲ ADVARSEL

Førerens og passagerens sikkerhed afhænger af, at dette sæt monteres korrekt. Hvis du ikke magter proceduren eller ikke har de korrekte værktøjer, skal du få en Harley-Davidson forhandler til at udføre monteringen. Forkert montering af sættet kan resultere i dødsfald eller alvorlig personskade. (00308b)

Sættets indhold

Se Figur 3 og Tabel 1 .

MONTERING

1. Fjern sadlen. Se instruktionsbogen.
2. Fjern den ene side af holdestroppen. Se instruktionsbogen.
3. Før holdestroppen gennem dækslet til justeringsgrebet. Se Figur 1 .
4. Fastgør holdestroppen på motorcyklen.
5. Monter sadlen.

6. **BEMÆRK**

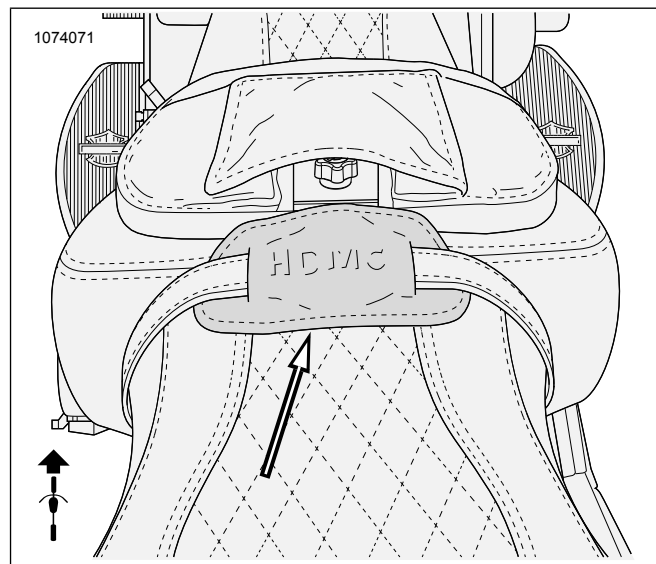
Beholderen i førerens rygstøtte kan tilgås ved at adskille fører- og passagersæde med hånden.

Når førerens ryglæn er klappet frem, skal du sætte det nederste beslag i beholderen i sædet.

7. **BEMÆRK**

Du kan høre et klik, når ryglænet er i den korrekte position.

Tryk på førerens ryglæn, indtil det sidder helt fast.



Figur 1. Dæksel til justeringsgreb installeret

JUSTERING

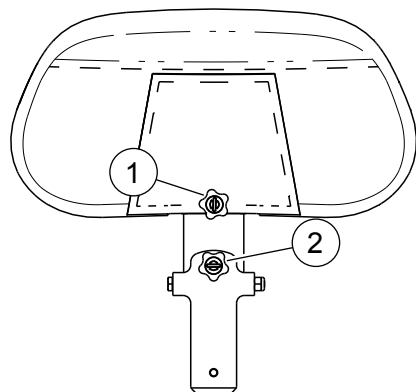
1. Hæv ryglænet, og juster det, så føreren sidder komfortabelt.

BEMÆRK

Se Figur 2 .

- Højdejusteringsknappen løsnes, så den kan glide op eller ned af ryglænet og derefter strammes for at låse på plads.
- Når justeringsknappen er lænet fremad, drejes med eller mod uret for at vippe ryglænet frem eller tilbage.

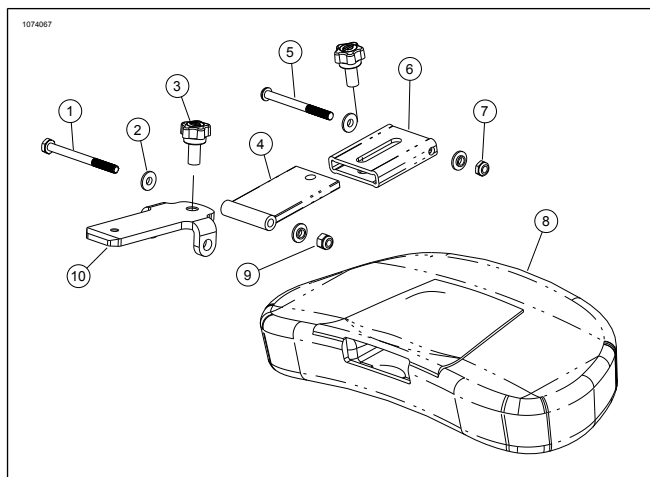
1076461



1. Højdejusteringsknap
2. Fremadjusteringsknap

Figur 2. Justeringsknapper til rygstøtte til fører

RESERVEDELE



Figur 3. Komponenter til ryglæn til fører

Tabel 1. Reservedele: Sæt med rygstøtte til fører

Punkt	Beskrivelse (antal)	Delnummer
1	Skrue med sekskanthoved klasse 8, sort	Sælges ikke separat
2	Kraveskive, nylon (4)	Sælges ikke separat
3	Justeringsknap (2)	51868-06A
4	Øverste monteringsbeslag	Sælges ikke separat
5	Rundhovedskrue	Sælges ikke separat
6	Drejehovedryglæn	Sælges ikke separat
7	Låsemøtrik, rustfrit stål	Sælges ikke separat
8	Ryglænsenhed	Sælges ikke separat
9	Låsemøtrik, rustfrit stål, sort oxid	Sælges ikke separat
10	Nederste monteringsbeslag	Sælges ikke separat
	Dæksel til justeringsgreb (ikke vist)	50700055