



## SÜRÜCÜ ARKALIĞI KİTİ

### GENEL

#### Kit Numarası

52300409

#### Modeller

Model uyum bilgisi için P&A Perakende Satış Kataloğunu veya [www.harley-davidson.com](http://www.harley-davidson.com) adresinden Parts and Accessories (sadece İngilizce) bölümüne bakın.

#### Montaj Gereklilikleri

##### ▲ UYARI

Sürücünün ve yolcunun güvenliği bu kitin doğru takılmasına bağlıdır. Prosedürü gerçekleştirebilecek yetkinliğe veya doğru aletlere sahip değilseniz, takma işlemini Harley-Davidson bayisine yaptırın. Bu kitin düzgün takılmaması ölüme veya ciddi yaralanmalara neden olabilir. (00308b)

#### Kit İçerikleri

Bkz. Şekil 3 ve Tablo 1 .

#### KURULUM

1. Seleyi çıkartın. Kullanıcı kılavuzuna bakın.
2. Kavrama kemerinin bir tarafını çıkarın. Kullanıcı kılavuzuna bakın.
3. Kavrama kemerini ayar düğmesi kapağından geçirin. Bkz. Şekil 1 .
4. Kavrama kemerini motosiklete takın.
5. Seleyi takın.

#### 6. NOT

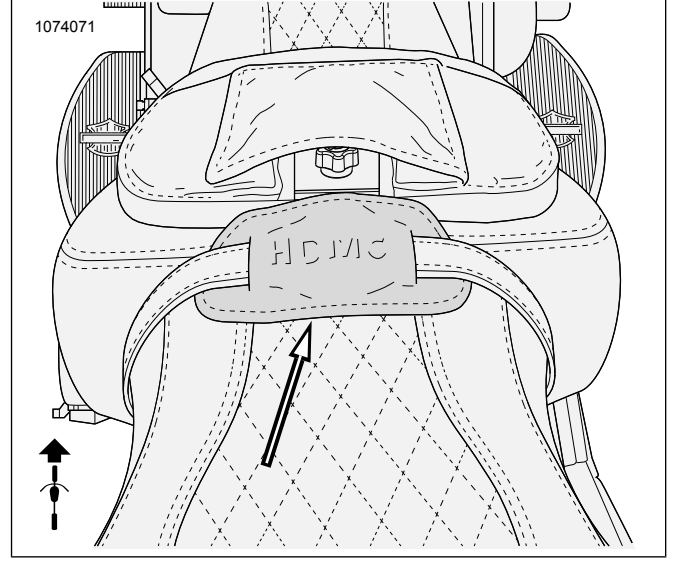
Sürücü arkalığı yuvasına sürücü ve yolcu selesi bölümleri elle ayrılarak erişilebilir.

Sürücü arkalığı öne doğru katlanmış hâlde alt montaj braketini seledeki yuvaya takın.

#### 7. NOT

Arkalık doğru konuma geldiğinde bir "klik" sesi duyulmalıdır.

Sürücü arkalık grubunu yerine tamamen oturana kadar aşağı doğru bastırın.



Şekil 1. Ayar Düğmesi Kapağı Takılı

#### AYARLAMA

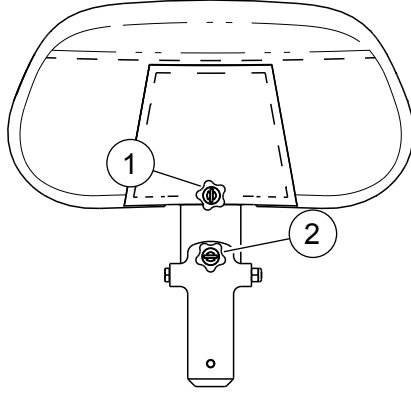
1. Arkalığı kaldırın ve sürücünün rahat edeceği şekilde ayarlayın.

#### NOT

Bkz. Şekil 2 .

- Arkalığın yukarı veya aşağı kaydırılabilmesi için yükseklik ayarı düğmesi gevşetilip daha sonra yerine kilitlemek için sıkılır.
- Arkalığı öne veya arkaya yatırmak için öne yatırma ayar düğmesi saat yönünde veya saat yönünün tersine çevrilir.

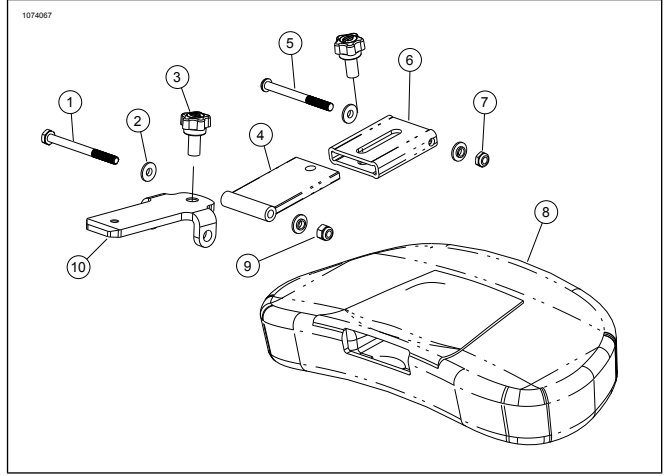
1076461



1. Yükseklik ayarı düğmesi
2. Öne yatırma ayar düğmesi

Şekil 2. Sürücü arkalığı ayar düğmeleri

## SERVİS PARÇALARI



Şekil 3. Sürücü Arkalık Bileşenleri

Tablo 1. Servis Parçaları: Sürücü Arkalığı Kitleri

Öge	Tanım (Miktar)	Parça Numarası
1	Grade 8 Altıgen Başlı Vida, Siyah	Ayrı Satılmaz
2	Omuz pulu, naylon (4)	Ayrı Satılmaz
3	Ayar düğmesi (2)	51868-06A
4	Üst montaj braketi	Ayrı Satılmaz
5	Vida, yuvarlak başlı	Ayrı Satılmaz
6	Pivot başlıklı arkalık	Ayrı Satılmaz
7	Kilit somunu, paslanmaz çelik	Ayrı Satılmaz
8	Arkalık grubu	Ayrı Satılmaz
9	Kilit somunu, paslanmaz çelik, siyah oksit	Ayrı Satılmaz
10	Alt montaj braketi	Ayrı Satılmaz
	Ayar düğmesi kapağı (gösterilmiyor)	50700055