



MOTOCIKLININKO NUGAROS ATRAMOS KOMPLEKTAS

BENDROJI INFORMACIJA

Komplekto numeris

52300409

Modeliai

Konkreto modelio atitikties informaciją žr. „P&A Retail“ kataloge arba internetinės svetainės www.harley-davidson.com skiltyje „Parts and Accessories“ (dalys ir priedai) (tik anglų kalba).

Montavimo reikmenys

⚠ ĮSPĖJIMAS

Vairuotojo ir keleivio saugumas priklauso nuo tinkamo šio rinkinio sumontavimo. Jei patys procedūras atlikti negalite arba neturite tinkamų įrankių, tegu sumontuoja „Harley-Davidson“ pardavėjas. Netinkamai sumontavus šį rinkinį, galima sunkiai arba mirtinai susižaloti. (00308b)

Rinkinio turinys

Žr. Pav 3 ir Lent 1 .

MONTAVIMAS

1. Nuimkite sėdynę. Žr. savininko vadovą.
2. Nuimkite vieną laikymosi dirželio pusę. Žr. savininko vadovą.
3. Laikymosi dirželį veskite per reguliavimo rankenėlės dangtelį. Žr. Pav 1 .
4. Laikymosi dirželį pritvirtinkite prie motociklo.
5. Sumontuokite sėdynę.

6. *PASTABA*

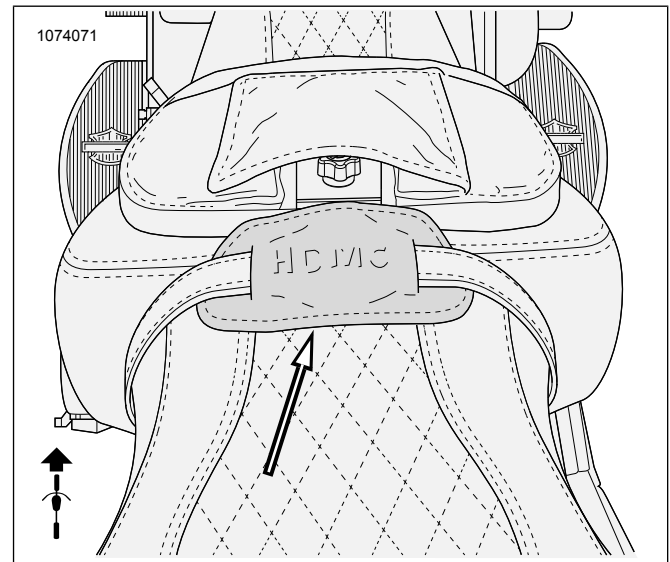
Prie motociklininko nugaros atramos laikiklio prieiti galima ranka atskyrus sėdynės motociklininko ir keleivio dalis.

Motociklininko nugaros atramą nulenkę pirmyn, žemutinį montavimo rėmelį įstatykite į laikiklį sėdynėje.

7. *PASTABA*

Kai nugaros atrama įstatoma į reikiamą padėtį, turėtų pasigirsti spragtelėjimas.

Motociklininko nugaros atramos bloką paspauskite žemyn, kol šis visiškai įsistatys.



Pav 1. Reguliavimo rankenėlės dangtelis sumontuotas

REGULIAVIMAS

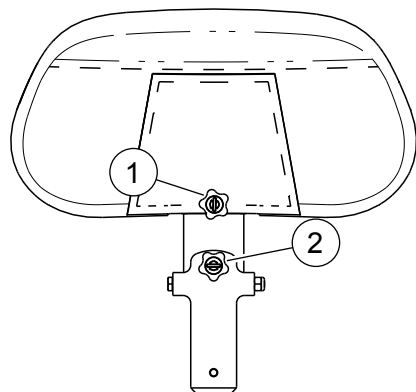
1. Atramą galite pakelti ir reguliuoti taip, kad motociklininkui būtų patogiu.

PASTABA

Žr. Pav 2 .

- *Atlaisvinus aukščio reguliavimo rankenėlę nugaros atramą galima pastumti aukštyn arba žemyn. Tada, šią rankenėlę priveržus atrama tokiame aukštyje užfiksuojama.*
- *Kai palenkimo pirmyn rankenėlė sukama pagal laikrodžio rodyklę arba prieš laikrodžio rodyklę, atrama palenkama, atitinkamai, pirmyn arba atgal.*

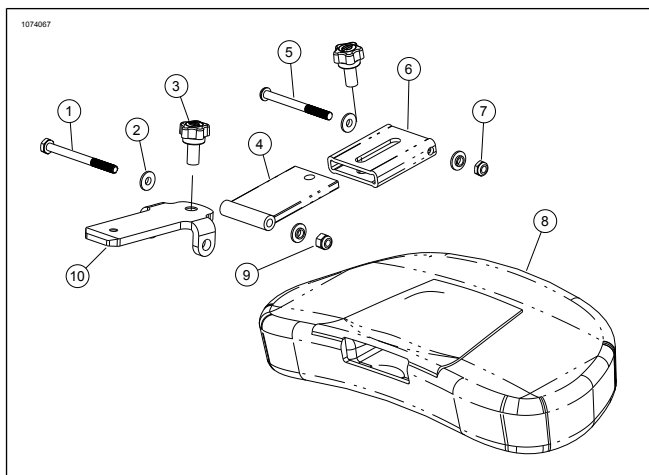
1076461



1. Aukščio reguliavimo rankenėlė
2. Atlošimo pirmyn reguliavimo rankenėlė

Pav 2. Motociklininko nugaros atramos reguliavimo rankenėlės

DALYS, REIKALINGOS UŽDUOČIAI ATLIKTI



Pav 3. Motociklininko nugaros atramos komponentai

Lent 1. Dalys, reikalingos užduočiai atlikti Motociklininko nugaros atramos komplektai

Elementas	Aprašymas (kiekis)	Dalies numeris
1	Juodas 8 klasės sraigtas šešiakampe galvute	Atskirai neparduodama
2	Plokščia nailoninė poveržlė (4)	Atskirai neparduodama
3	Reguliavimo rankenėlė (2)	51868-06A
4	Aukštutinis montavimo rėmelis	Atskirai neparduodama
5	Sraigtas suapvalinta galvute	Atskirai neparduodama
6	Nugaros atramos sukimosi galvutė	Atskirai neparduodama
7	Nerūdijančiojo plieno kontrveržlė	Atskirai neparduodama
8	Nugaros atramos blokas	Atskirai neparduodama
9	Nerūdijančiojo plieno kontrveržlė, juodai oksiduota	Atskirai neparduodama
10	Žemutinis montavimo rėmelis	Atskirai neparduodama
	Reguliavimo rankenėlės dangtelis (nepavaizduotas)	50700055