



## КОМПЛЕКТ СПИНКИ СИДЕНЬЯ ВОДИТЕЛЯ

### ОБЩИЕ СВЕДЕНИЯ

#### Номера комплекта

52300409

#### Модели

Информацию о конструктивном соответствии модели см. в каталоге запасных частей и аксессуаров или в разделе «Запасные части и аксессуары» на сайте [www.harley-davidson.com](http://www.harley-davidson.com) (только на английском языке).

#### Требования к установке

##### ▲ ПРЕДУПРЕЖДЕНИЕ

От правильной установки этого комплекта зависит безопасность водителя и пассажира. Если у вас нет возможности выполнить данную процедуру или нет в наличии нужных инструментов, обратитесь к дилеру Harley-Davidson для выполнения установки. Неправильная установка этого комплекта может привести к серьезным травмам или смертельному исходу. (00308b)

#### Содержимое комплекта

См. Рисунок 3 и Таблица 1.

#### УСТАНОВКА

1. Снимите сиденье. См. руководство пользователя.
2. Выньте ремешок пассажирского сиденья с одной стороны. См. руководство пользователя.
3. Пропустите ремешок пассажирского сиденья через кожух ручки регулятора. См. Рисунок 1.
4. Прикрепите ремешок пассажирского сиденья к мотоциклу.
5. Установите сиденье.

#### 6. ПРИМЕЧАНИЕ

Доступ к гнезду спинки сиденья водителя можно получить, разделив вручную секции сиденья водителя и пассажира.

Вставьте нижний монтажный кронштейн гнездо в сиденье (спинка сиденья водителя при этом должна быть сложена вперед).

#### 7. ПРИМЕЧАНИЕ

Когда спинка встанет в правильное положение, послышится щелчок.

Надавливайте на спинку сиденья в сборе до тех пор, пока она полностью не встанет на место.

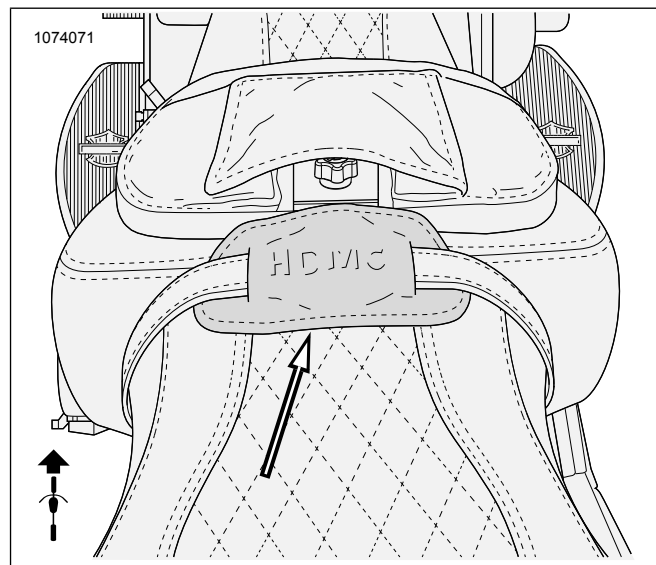


Рисунок 1. Установлен кожух ручки регулятора

#### РЕГУЛИРОВКА

1. Поднимите спинку и при необходимости отрегулируйте, чтобы мотоциклисту было удобно.

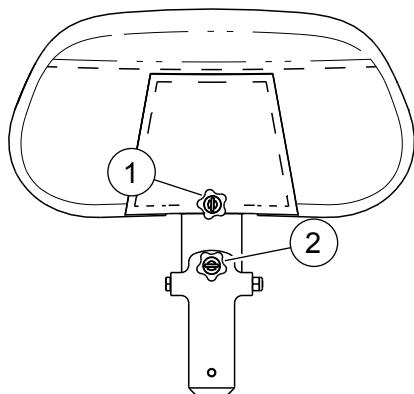
##### ПРИМЕЧАНИЕ

См. Рисунок 2.

- Ослабьте ручку регулировки по высоте, чтобы переместить спинку вверх или вниз, а затем затяните, чтобы зафиксировать ее на месте.
- Ручка регулировки наклона вперед поворачивается по часовой стрелке или против часовой стрелки, чтобы наклонять спинку вперед или назад.



1076461



1. Ручка регулировки по высоте
2. Ручка регулировки наклона вперед

Рисунок 2. Ручки регулировки положения спинки водителя

## ЗАПАСНЫЕ ЧАСТИ

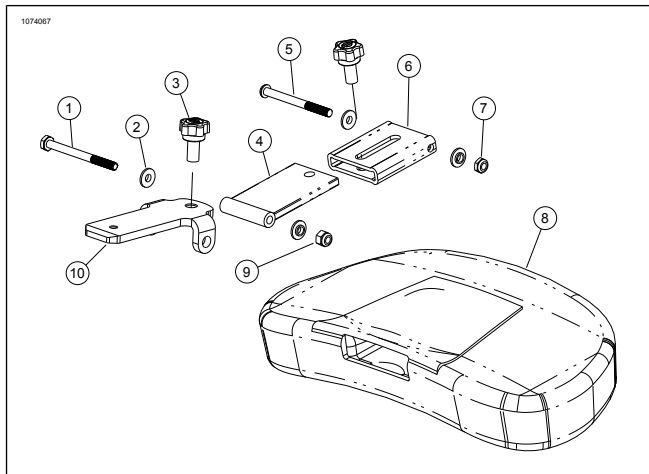


Рисунок 3. Компоненты спинки сиденья водителя

Таблица 1. Запасные части: Комплекты спинки сиденья водителя

Позиция	Описание (количество)	Номер запасной части
1	Винт с шестигранной головкой Grade 8, черный	Отдельно не продается
2	Изолирующая втулка, нейлон (4)	Отдельно не продается
3	Ручка регулировки (2)	51868-06A
4	Верхний монтажный кронштейн	Отдельно не продается
5	Винт с полукруглой головкой	Отдельно не продается
6	Поворотная головка спинки	Отдельно не продается
7	Стопорная гайка, нержавеющей сталь	Отдельно не продается
8	Спинка в сборе	Отдельно не продается
9	Стопорная гайка, нержавеющей сталь, черный оксид	Отдельно не продается
10	Нижний монтажный кронштейн	Отдельно не продается
	Кожух ручки регулятора (не показан)	50700055