



КОМПЛЕКТ СПИНКА ВОДІЯ

ЗАГАЛЬНІ ВІДОМОСТІ

Номер комплекту

52300409

Моделі

Відомості щодо підбору для моделей див. у роздрібному каталозі запчастин та аксесуарів або розділі "Частини та аксесуари" на веб-сайті www.harley-davidson.com (лише англійською мовою).

Вимоги щодо інсталяції

▲ ПОПЕРЕДЖЕННЯ

Правильно встановіть цей комплект, щоб гарантувати безпеку водія та пасажирів. Якщо ви нездатні виконати цю процедуру або у вас немає потрібних інструментів, для встановлення зверніться до дилера Harley-Davidson. Неправильне встановлення цього комплекту може призвести до смерті або серйозних травм. (00308b)

Вміст комплекту

Див. Малюнок 3 та Таблиця 1 .

ВСТАНОВЛЕННЯ

1. Зніміть сидіння. Див. посібник власника транспортного засобу.
2. Видаліть одну сторону фіксувального ремня. Див. посібник власника транспортного засобу.
3. Подайте фіксувальний ремінь через кришку ручки регулятора. Див. Малюнок 1 .
4. Прикріпіть фіксувальний ремінь на мотоцикл.
5. Установіть сидіння.

6. ПРИМІТКА

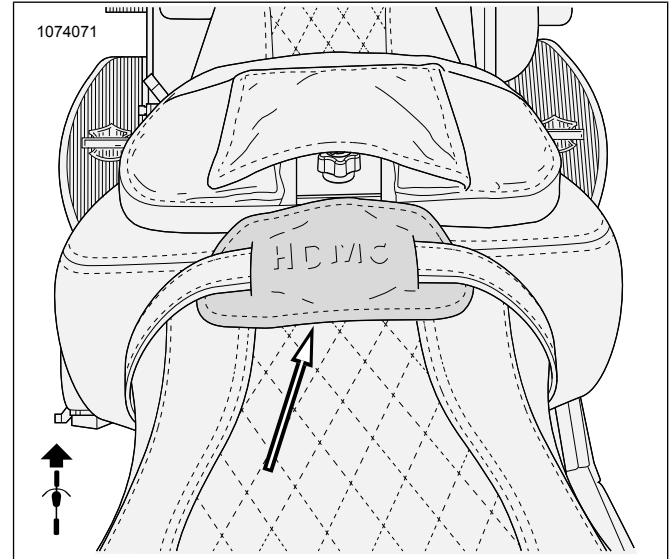
Доступ до гнізда спинки водія можна отримати, розділивши секції для водія та пасажирів вручну.

Складіть спинку водія вперед і вставте нижній кронштейн у гнізд в кріслі.

7. ПРИМІТКА

Буде чути клацання, коли спинка встановиться в правильному положенні.

Натисніть збірку спинки водія вниз, до повного встановлення на місце.



Малюнок 1. Кришку ручки регулятора встановлено

РЕГУЛЮВАННЯ

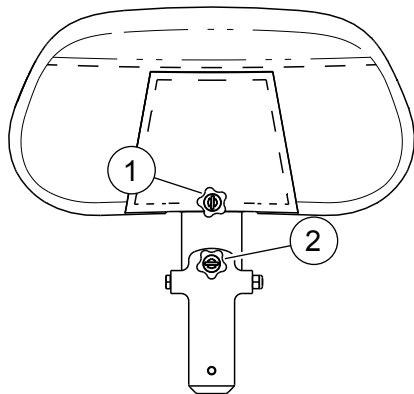
1. Підніміть спинку і відрегулюйте, як необхідно для комфорту водія.

ПРИМІТКА

Див. Малюнок 2 .

- Ручка регулювання висоту спочатку не закріплюється міцно, щоб дозволити ковзання вгору або вниз, а потім затягується для блокування на місці.
- Ручка регулювання нахилу вперед повертається за годинниковою або проти годинникової стрілки, щоб нахилити спинку вперед або назад.

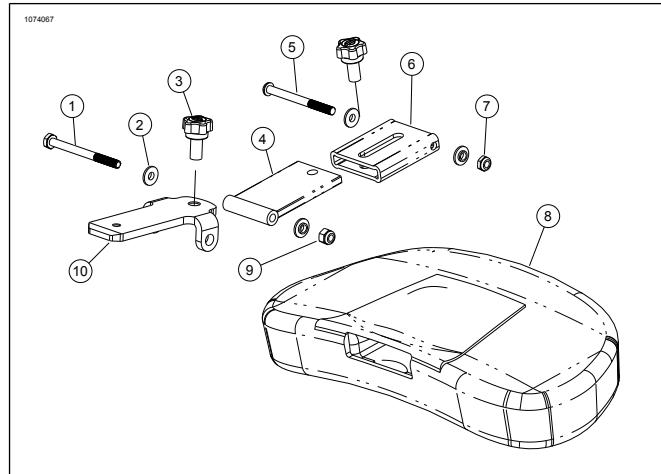
1076461



1. Ручка регулювання висоти
2. Ручка регулювання нахилу вперед

Малюнок 2. Ручки регулювання спинки водія

ЗАПЧАСТИНИ, ЩО ОБСЛУГОВУЮТЬСЯ



Малюнок 3. Компоненти спинки водія

Таблиця 1. Запчастини, що обслуговуються: Комплекти спинки водія

Поз.	Опис (кількість)	АРТИКУЛ
1	Гвинт із ковпачком і шестигранною головкою, 8 клас, чорний	Не продається окремо
2	Ізоляційна втулка, нейлонова (4)	Не продається окремо
3	Ручка регулювання висоти (2)	51868-06A
4	Верхній монтажний кронштейн	Не продається окремо
5	Гвинт, напівкругла головка	Не продається окремо
6	Опорна головка спинки	Не продається окремо
7	Контргайка, із нержавіючої сталі	Не продається окремо
8	Збірка спинки	Не продається окремо
9	Контргайка, із нержавіючої сталі, чорний оксид	Не продається окремо
10	Нижній монтажний кронштейн	Не продається окремо
	Кришка ручки регулятора (не показано)	50700055