



KOMPLET LEĐNOG NASLONA VOZAČA

OPĆENITO

Broj kompleta

52300409

Modeli

Za informacije o ugrađivanju dijelova pogledajte Prodajni katalog dijelova i pribora ili odjeljak Dijelovi i pribor na stranici www.harley-davidson.com (samo na engleskom).

Zahtjevi za postavljanje

▲ UPOZORENJE

Sigurnost vozača i putnika ovisi o ispravnom postavljanju ovog pribora. Ako vam je postupak prezahtjevan ili nemate pravi alat, obratite se dobavljaču za Harley-Davidson®. Neispravno postavljanje ovog pribora može rezultirati smrću ili ozbiljnim ozljedama. (00308b)

Sadržaj kompleta

Pogledajte Slika 3 i Tablica 1 .

POSTAVLJANJE

1. Uklonite sjedalo. Pogledajte korisnički priručnik.
2. Uklonite jednu stranu trake za držanje. Pogledajte korisnički priručnik.
3. Traku za držanje provedite kroz poklopac gumba regulatora. Pogledajte Slika 1 .
4. Traku za držanje pričvrstite na motocikl.
5. Postavite sjedalo.

6. **NAPOMENA**

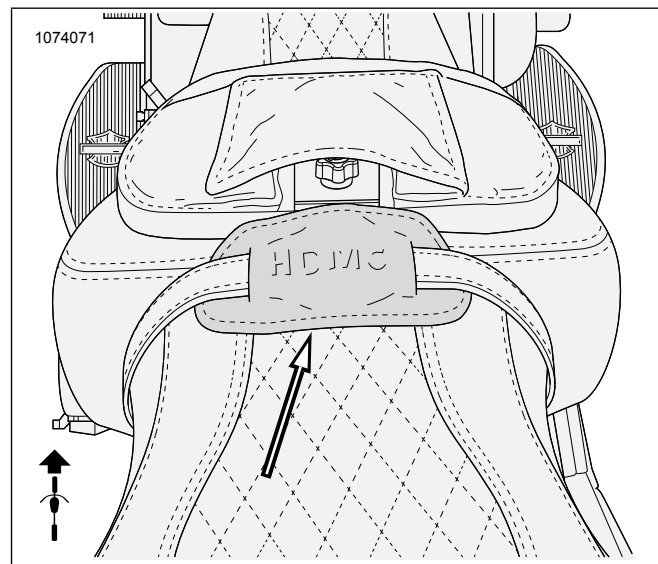
Do priključka za leđni naslon vozača možete doći tako da dijelove sjedala vozača i suvozača odvojite rukama.

Dok je leđni naslon vozača preklopljen prema naprijed donji nosač za montažu umetnite u priključak u sjedalu.

7. **NAPOMENA**

Kada se leđni naslon namjesti na ispravan položaj trebali biste čuti klik.

Pritisnite sklop leđnog naslona vozača dok u potpunosti ne sjedne na mjesto.



Slika 1. Poklopac gumba regulatora instaliran

PRILAGODBA

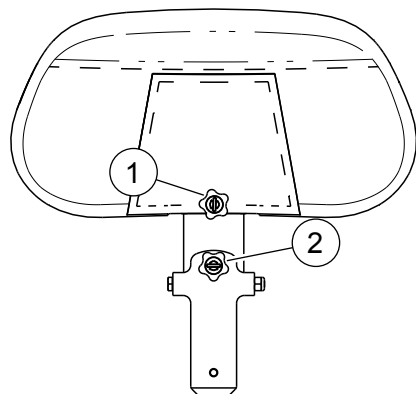
1. Podignite leđni naslon i postavite ga u najudobniji položaj za vozača.

NAPOMENA

Pogledajte Slika 2 .

- Gumb za prilagođavanje visine olabavi se kako bi se omogućilo podizanje ili spuštanje leđnog naslona, a zatim se zategne da naslon drži čvrsto na mjestu.
- Gumb za prilagođavanje prednjeg nagiba okreće se udesno ili ulijevo za postavljanje nagiba sjedala naprijed ili natrag.

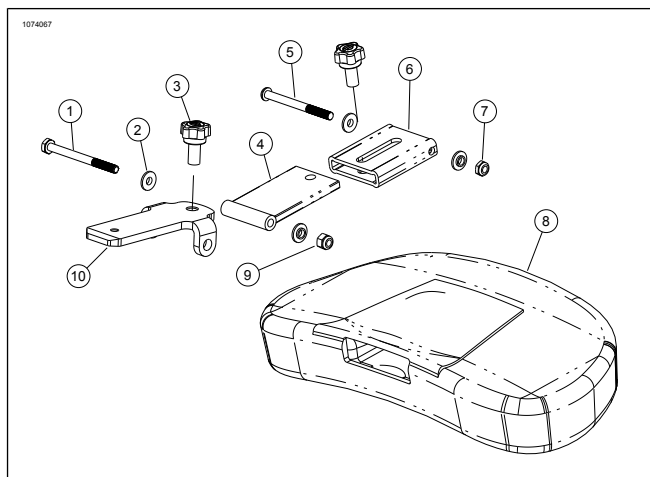
1076461



1. Gumb za prilagođavanje visine
2. Gumb za prilagođavanje prednjeg nagiba

Slika 2. Gumbi za prilagođavanje naslona vozača

SERVISNI DIJELOVI



Slika 3. Komponente leđnog naslona vozača

Tablica 1. Servisni dijelovi: Kompleti leđnih naslona vozača

Stavka	Opis (Količina)	Broj dijela
1	Vijak sa šesterokutnom glavom klase 8, crni	Ne prodaje se zasebno
2	Rameni podložak, najlonski (4)	Ne prodaje se zasebno
3	Gumb regulatora (2)	51868-06A
4	Gornji nosač za montažu	Ne prodaje se zasebno
5	Vijak, okrugla glava	Ne prodaje se zasebno
6	Leđni naslon sa zakretnom glavom	Ne prodaje se zasebno
7	Osovinska matica, nehrđajući čelik	Ne prodaje se zasebno
8	Sklop leđnog naslona	Ne prodaje se zasebno
9	Osovinska matica, nehrđajući čelik, crni oksid	Ne prodaje se zasebno
10	Donji nosač za montažu	Ne prodaje se zasebno
	Poklopac gumba regulatora (nije prikazano)	50700055