



FŰTÖTT MARKOLAT KÉSZLET

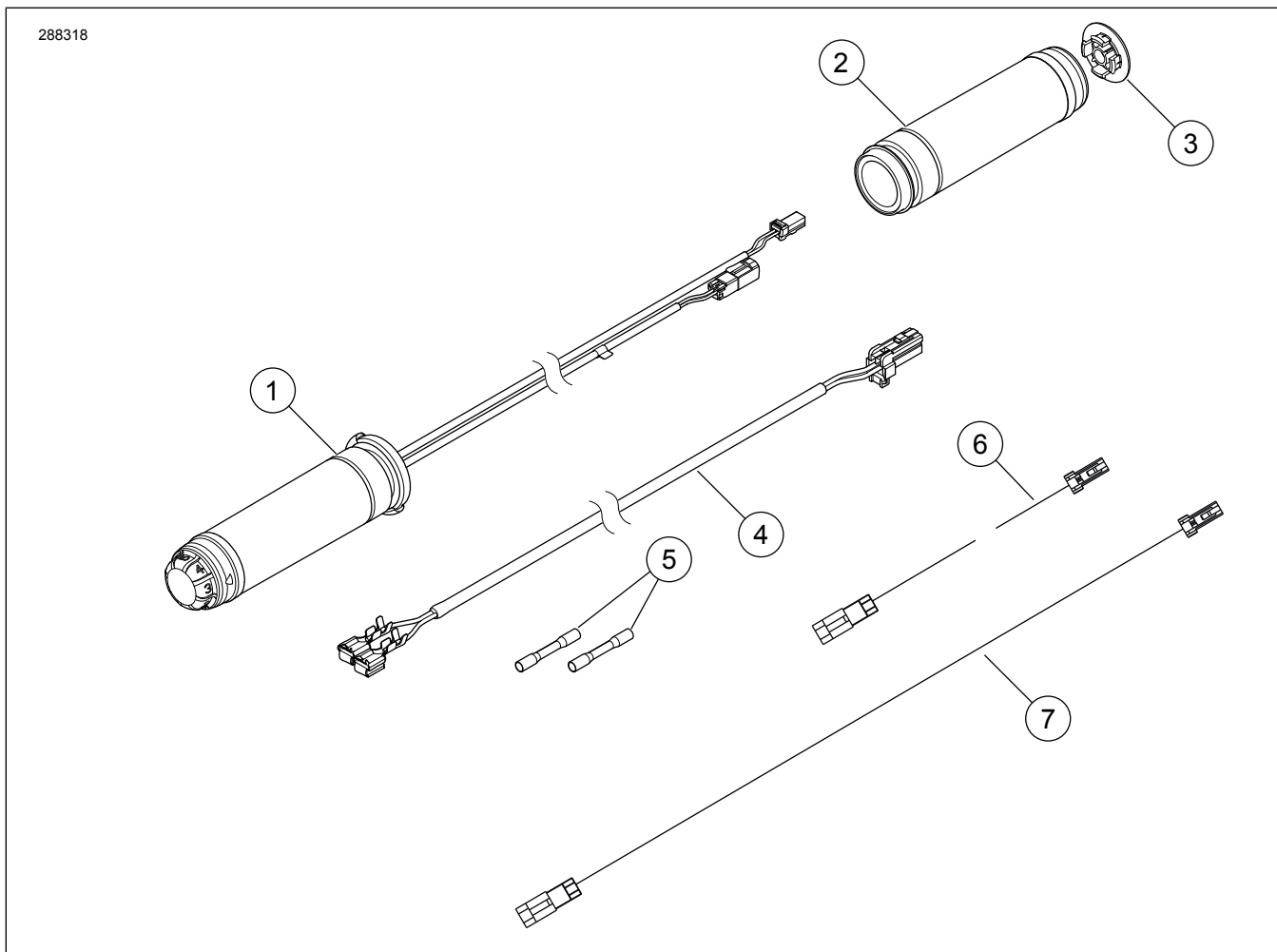
ÁLTALÁNOS TUDNIVALÓK

Táblázat 1. Általános információk

Készletek	Javasolt szerszámok	Nehézségi szint ⁽¹⁾
56100034, 56100318, 56100331, 56100342, 56100436, 56100437, 56100438, 56100568, 56100569	Biztonsági szemüveg, nyomatékkulcs, hőlégfű- vő, krimpelő szerszám	

(1) Húzza meg az előírt nyomaték értékre, vagy használjon egyéb kíméletes technikát és szerszámot

A KÉSZLET TARTALMA



Ábra 1. A készlet tartalma: Fűtött markolatok



Táblázat 2. A készlet tartalma: Fűtött markolat készletek

<input checked="" type="checkbox"/> Ellenőrizze, hogy mindent megtalál-e a készletben, mielőtt a járműre alkatrészeket szerelné vagy alkatrészeket távolítana el róla.					
	Tétel	Menny.	Leírás	Part No.	Megjegyzések
<input type="checkbox"/>	1	1	Fűtött markolat, bal	56209-10	56100034 sz. készlet
<input type="checkbox"/>				56100325	56100318 sz. készlet
<input type="checkbox"/>				56100338	56100331 sz. készlet
<input type="checkbox"/>				56100316	56100342 sz. készlet
<input type="checkbox"/>				56100430	56100436 sz. készlet, krómozott
<input type="checkbox"/>				56100431	56100437 sz. készlet, fekete
<input type="checkbox"/>				56100432	56100438 sz. készlet, Edge
<input type="checkbox"/>				56100572	56100568 sz. készlet
<input type="checkbox"/>				56100573	56100569 sz. készlet
<input type="checkbox"/>				2	1
<input type="checkbox"/>	56100326	56100318 sz. készlet			
<input type="checkbox"/>	56100339	56100331 sz. készlet			
<input type="checkbox"/>	56100317	56100342 sz. készlet			
<input type="checkbox"/>	56100433	56100436 sz. készlet, krómozott			
<input type="checkbox"/>	56100434	56100437 sz. készlet, fekete			
<input type="checkbox"/>	56100435	56100438 sz. készlet, Edge			
<input type="checkbox"/>	56100570	56100568 sz. készlet			
<input type="checkbox"/>	56100573	56100569 sz. készlet			
<input type="checkbox"/>	3	1	kupak, fűtött markolat, jobb oldali	56250-10	56100034 sz. készlet
<input type="checkbox"/>				56100329	56100318 sz. készlet
<input type="checkbox"/>				56100337	56100331 sz. készlet
<input type="checkbox"/>				56100168	56100342 sz. készlet
<input type="checkbox"/>				56100472	56100436 sz. készlet, krómozott
<input type="checkbox"/>				56100471	56100437 sz. készlet, fekete
<input type="checkbox"/>				56100470	56100438 sz. készlet, Edge
<input type="checkbox"/>				56100598	56100568 sz. készlet
<input type="checkbox"/>	56100599	56100569 sz. készlet			

Táblázat 2. A készlet tartalma: Fűtött markolat készletek

✓	Ellenőrizze, hogy mindent megtalál-e a készletben, mielőtt a járműre alkatrészeket szerelné vagy alkatrészeket távolítana el róla.				
	Tétel	Menny.	Leírás	Part No.	Megjegyzések
<input type="checkbox"/>	4	1	Adapter hárm	69200232	Minden készlet közös elemei
<input type="checkbox"/>	5	2	Toldás csatlakozója	70586-93	
<input type="checkbox"/>	6	1	Összekötő áthidaló fekete/fehér, 14 hüvelykes	62901809	
<input type="checkbox"/>	7	1	Tápkábel/földkábel áthidalója piros/fehér, 20 hüvelykes	69201808	

ÁLTALÁNOS TUDNIVALÓK

Modellek

A felszereléssel kapcsolatos tájékoztatásért lásd a Alkatrészek és tartozékok (P&A) kiskereskedelmi katalógust vagy a www.harley-davidson.com Parts and Accessories (alkatrészek és tartozékok) részét.

Győződjön meg arról, hogy az útmutatólap legfrissebb verzióját használja. Ez itt érhető el: h-d.com/isheets

A Harley-Davidson ügyfélszolgálati központja az 1-414-343-4056-os, illetve (csak az USA-ban) az 1-800-258-2464-es telefonszámon érhető el.

Szerelési követelmények

A 2008-as és 2009-es modellekhez további alkatrészeket is be kell szerezni:

- Gázmarkolat érzékelő (TGS) áthidaló kábelköteg 70415-08A (1)
- Csatlakozó 72902-01BK (1)
- Csatlakozó tű 72990-01 (2)

Elektromos csatlakozó készletek gyártási év és modell szerint:

- A 2014-2016-os Road Kinghez külön be kell szerezni a 69200722 cikksz. készletet
- 2017-es újabb Road King és az FLTRU modellekhez külön be kell szerezni a 69201599A cikksz. készletet
- 2016-os és 2017-es Softail és a Dyna modellekhez külön be kell szerezni a 72673-11 cikksz. készletet
- 2018-as és újabb Softail modellhez külön be kell szerezni a 69201750 cikksz. készletet

▲ FIGYELEM

A motoros és az utas biztonsága a készlet megfelelő beszerelésétől függ. Alkalmazza a szervizkézikönyvben ismertetett megfelelő eljárást. Ha nem áll módjában elvégezni az eljárást, vagy ha nem rendelkezik a megfelelő szerszámokkal, akkor a beszerelést végeztesse el Harley-Davidson-márkakereskedésben. A készlet nem megfelelő módon való beszerelése súlyos, akár végzetes személyi sérülést is okozhat. (00333b)

MEGJEGYZÉS

Ez az útmutatólap a szervizkézikönyv információin alapul. A szereléshez az adott évjáratú és modellű motorkerékpár szervizkönyve szükséges. Ezt innen tudod beszerezni:

- Egy Harley-Davidson-márkakereskedéstől.

- A H-D szervizinformációs portálján, amely előfizetéses hozzáférést biztosít a legtöbb 2001-es és újabb modellhez. További információkért nézd meg az előfizetésekhez kapcsolódó gyakori kérdéseket.

▲ FIGYELEM

Elektromos tartozék felszerelésekor ügyeljen arra, hogy ne lépje túl az érintett áramkört védő biztosíték vagy megszakító névleges maximális áramerősségét. A maximális áramerősség túllépése elektromos hibákhoz vezethet, ami súlyos, akár végzetes személyi sérüléssel is járhat. (00310a)

ÉRTESELTETÉS

Motorkerékpár töltőrendszerét túlterhelheti, ha túl sok elektromos tartozékot szerel fel. Ha az egyszerre üzemelő elektromos tartozékok több áramot fogyasztanak, mint amennyit a motorkerékpár töltőrendszere előállít, az elektromos fogyasztás lemerítheti az akkumulátort, és károsíthatja a jármű elektromos rendszerét. (00211d)

Ez a fűtött markolat készlet akár további 3,5 amperrel is megterhelheti az elektromos rendszert.

FŰTÖTT MARKOLAT

ELTÁVOLÍTÁS

▲ FIGYELEM

A továbblépés előtt vegye ki a főbiztosítékot, hogy megelőzze a motor véletlen beindulását, ami súlyos, akár végzetes személyi sérüléshez is vezethet. (00251b)

ÉRTESELTETÉS

A főfékhengeregység eltávolítása vagy felszerelése előtt helyezzen egy 5/32 hüvelyk (4 mm) vastag betétet a fékbar és a karkonzol közé. A főfékhengeregységnek a betét behelyezése nélkül történő eltávolítása vagy felszerelése a gumikarmantyú és az első féklámpakapcsoló dugattyújának károsodását okozhatja. (00324a)

1. Távolítsa el a markolatokat. Lásd a szervizkézikönyvet.

MEGJEGYZÉS

A kormány jobb oldalán lévő markolatérzékelő tömítősapkával rendelkezik, amely védelmet biztosít a belső elektródáknak a nedvesség és a szennyeződések ellen, és egyúttal a fojtószelep fogantyúját is rögzíti.

A markolat eltávolításához enyhe rántásra lehet szükség ahhoz, hogy a markolatban lévő indexcsapok kiengedjenek a tömítősapkáról.

A markolat eltávolítása során ellenőrizze a tömítősapka helyzetét is.

Ha a tömítősapka még mindig rajta van a régi gázmarkolat belsejében lévő illesztőcsapokon, a sapka a markollal együtt selejtezhető.

Ha a tömítősapka még mindig rajta van a gázmarkolat-érzékelő végén:

- Lásd: 2. ábra. Illesszen egy kis csavarhúzót vagy más lapos szerszámot a tömítősapka egyik oldalán a lapos részhez.
- A sapka alsó részén lévő lábat megnyomva szabadítsa ki azt a markolatérzékelő végén lévő nyílásból. Feszítse ki a sapka egyik felét.
- Ismétlje meg a műveletsort a kupak másik oldalán.
- Óvatosan távolítsa el a kupakot, majd selejtezze le.

2. **2008-as és 2009-es modellek:** Távolítsa el a gázmarkolat érzékelőt (TGS) és a TGS áthidaló kábelköteget. Lásd a szervizkézikönyvet.

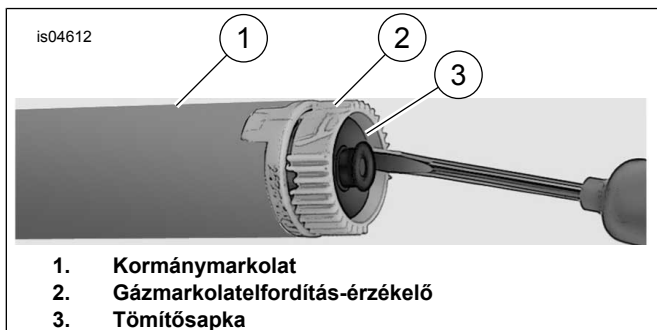
MEGJEGYZÉS

A gázmarkolat érzékelő eltávolítása előtt csatlakoztassa a behúzó vezetékét az áthidaló kábelköteghoz.

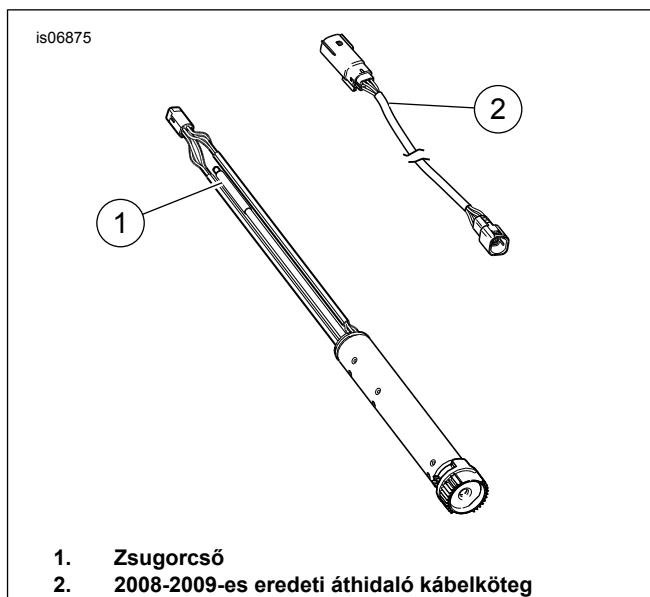
3. Lásd: 3. ábra. Válassza le a TGS áthidalót a gázmarkolat érzékelőről és a fő kábelkötegről. Selejtezze le a gyári áthidaló kábelköteget (2).

4. Lásd: 4. ábra. Csatlakoztassa az új gázmarkolat-érzékelő áthidaló kábelköteget a gázmarkolat érzékelőhöz.

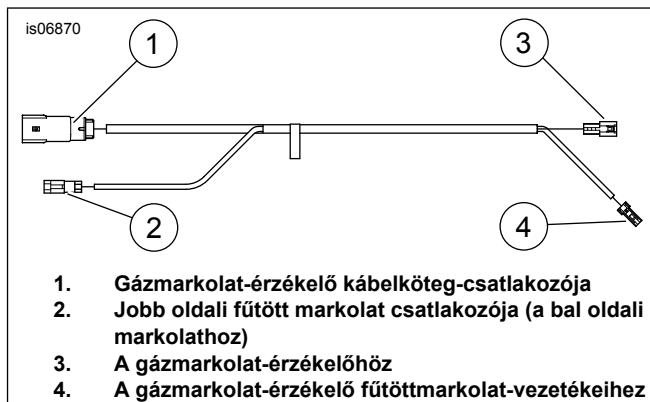
- a. Csatlakoztassa a csatlakozót (3) a gázmarkolat-érzékelő kábelkötegéhez.
- b. Csatlakoztassa a csatlakozót (4) a fűtöttmarkolat-csatlakozóhoz.



Ábra 2. A tömítősapka eltávolítása



Ábra 3. 2008-as és 2009-es gázmarkolat-érzékelő és kábelköteg



Ábra 4. TGS áthidaló vezetékköteg

BESZERELÉS

MEGJEGYZÉS

A A jobb és bal kormányszarvon lévő vezérlőmodulok (R&LHCMs) elvezetésénél és lezárásánál ellenőrizze, hogy nincsenek-e becsípődött vezetékek. Lásd a szervizkézikönyvet.

MEGJEGYZÉS

Ha nem használ behúzó vezetékét, a kábelköteget sűrített levegő vagy kábelhúzó készülék segítségével is át lehet fűzni a kormányon.

1. **2008-as és 2009-es modellek:** Fűzze be a gázmarkolat-érzékelő kábelköteget a kormány jobb oldalába.
 - a. A vezetékek kormányba tolésa közben finoman húzza meg az áthidaló vezetékkötegenél végén lévő csatlakozót, hogy a gázmarkolat-érzékelőt bevezesse a kormány középebe.
 - b. Illessze a csavarodásgátló indexfüleket a kormány nyílásaiba. A helytelen beszerelés megelőzése érdekében az egyik tájolófül és nyílás kisebb a többinél.

2. **MINDEN MODELL:** Fűzze be a bal oldali fűtött markolat vezetékköteget teljesen, és vezesse át a kormány közepén.

MEGJEGYZÉS

A jobb kormányszarvon lévő vezérlőmodul (RHCM) beszerelésekor ellenőrizze, hogy a gázkar hosszirányú játéka megfelelően van-e beállítva. Lásd a szervizkézikönyvet.

- a. Egyes modellekhez szükség lehet egy további áthidaló kábelkötegre, amely a bal oldali markolattól a gázmarkolat-érzékelő csatlakozójához nyúlik (a kormány magasságától, a jármű típusától és a gyártási évtől függően).
- b. Lásd: 1. ábra. Ez a 14 hüvelykes áthidaló, fekete-fehér vezetékekkel, a készletben található.
3. Lásd: 5. ábra. Helyezze el úgy a bal oldali fűtött markolatot (4), hogy a perem nagyobb átmérőjű része (5) legyen alul. Nyomja a markolatot teljesen a kormányra.

MEGJEGYZÉS

- Győződjön meg róla, hogy a kormány felülete sima, száraz és alaposan meg van tisztítva minden szennyeződéstől.
 - Mielőtt a huzalt áthúzná a kormányon, vezessen el egy drótot a kormány mellett, hogy megállapítsa, szükség van-e hosszabbításra. Ha TOVÁBBI bővítményre van szükség, tekintse meg az alkatrészlistát.
 - Egyes belső huzalozású kormányoknál, pl. az emelt és hajlított változatoknál vagy kormányra szerelt irányjelzőkkel rendelkező modelleknél előfordulhat, hogy a fűtött markolatról el kell távolítani az érintkezőket.
 - A visszaszereléshez készítsen fotót az összes csatlakozóról, mielőtt eltávolítja az érintkezőket.
 - A behúzást megkönnyíti a szappanos vízzel való bepermetezés vagy bedörgölés.
4. Lásd: Ábra 5 , amely a bal oldali kapcsoló hasonló rögzítését mutatja. Helyezze az alsó kapcsolóházat a markolat alá úgy, hogy a kapcsolóház külső oldalán lévő hornyok (2) illeszkedjenek a markolat végén lévő perem fölé.
5. Helyezze a kapcsolóház felső részét a kormány és az alsó kapcsolóház fölé.
6. Szerelje be a kapcsolóház alsó és felső részének csavarjait, de ne húzza meg azokat.
- a. Ellenőrizze, hogy a vezetékköteg a kormány alján található mélyedéseiben fut-e.
7. Helyezze a tengelykapcsoló szerelvényt a kapcsolóház szerelvény belsejébe úgy, hogy fülék a kapcsolóház alsó felén található fülbe 212 illeszkedjen.
8. Igazítsa egymáshoz a kormánybilincsen és a tengelykapcsoló kar konzoljában lévő furatot, majd tegye be az alsó csavart a lapos alátéttel együtt.
- a. Állítsa a kapcsolóházat és a tengelykapcsolókart kényelmes helyzetbe.

9. T-27 TORX végű kulcs segítségével először húzza meg a kormánybilincs felső, majd alsó csavarjait. Húzza meg.

Nyomaték: 6,8–9 N·m (60–80 in-lbs)

10. T-25 TORX végű kulcs segítségével először húzza meg a kapcsolóház alsó, majd felső csavarjait. Húzza meg.

Nyomaték: 4–5,4 N·m (35–48 in-lbs)

11. Vegye elő a készletből az új jobb oldali fűthető gázmarkolatot (2).

MEGJEGYZÉS

A RHCM beszerelésekor ellenőrizze, hogy a gázkar hosszirányú játéka megfelelően van-e beállítva. Lásd a szervizkézikönyvet.

12. A gázmarkolat külső végébe egy kerek gumidugó van bedugva, amelynek az egyik oldalán kéttűs csatlakozó található.

- a. A külső nyíláson keresztül óvatosan húzza ki a dugót a markolatból.

13. Csúsztassa rá az új fűtött gázmarkolatot a kormány végére.

MEGJEGYZÉS

Győződjön meg róla, hogy a kormány felülete és az új gázmarkolat belseje sima, száraz és alaposan meg van tisztítva minden szennyeződéstől.

- a. A markolat forgatásával ellenőrizze, hogy a belső bordák összeérnek-e a gázmarkolat-érzékelőn találhatóakkal.

14. Helyezze az alsó kapcsolóházat a markolat alá úgy, hogy a kapcsolóház külső oldalán lévő hornyok (2) illeszkedjenek a markolat végén lévő perem fölé.

15. Helyezze a kapcsolóház felső részét a kormány és az alsó kapcsolóház fölé.

16. Kezdje el becsavarni az alsó és a felső kapcsolóház csavarjait, de még ne húzza meg ezeket.

- a. Ellenőrizze, hogy a vezetékköteg a kormány alján található mélyedéseiben fut-e.

17. Helyezze a főfékhenger házát a kapcsolóház szerelvény belső oldalára, és közben az alsó kapcsolóházon lévő fület akassza be a főfékhenger házának alsó részén lévő horonyba.

18. Igazítsa egymáshoz a kormánybilincsen és a főfékhenger házában lévő furatot, majd kezdje el becsavarni az alsó csavart a lapos alátéttel együtt.

- a. Állítsa a kapcsolóházat és a fékkart kényelmes helyzetbe.

19. T-27 TORX végű kulcs segítségével először húzza meg a kormánybilincs felső, majd alsó csavarjait. Húzza meg.

Nyomaték: 6,8–9 N·m (60–80 in-lbs)

20. T-25 TORX végű kulcs segítségével először húzza meg a kapcsolóház alsó, majd felső csavarjait. Húzza meg.

Nyomaték: 4–5,4 N·m (35–48 in-lbs)

MEGJEGYZÉS

Ne húzza be a kapcsolóházat annyira, hogy a gázmarkolat szoruljon vagy a kormányhoz súrlódjon. A gázmarkolat működtetésével ellenőrizze, hogy a markolat akadálymentesen visszatér-e az alapjáratba.

▲ FIGYELEM

A motor beindítása előtt ellenőrizze, hogy a gázmarkolat visszaugrik-e alaphelyzetbe, amikor elengedi. Ha a gázmarkolat nem engedi, hogy a motor automatikusan visszatérjen alapjáratra, a motor feletti uralom elvesztéséhez vezethet, így súlyos vagy akár halálos személyi sérülést is okozhat. (00390a)

21. Ellenőrizze, hogy a jobb oldali markolat/gázmarkolat hüvelye simán elfordul-e, és nem akad sem a kormányban, sem pedig a kapcsolóházban.

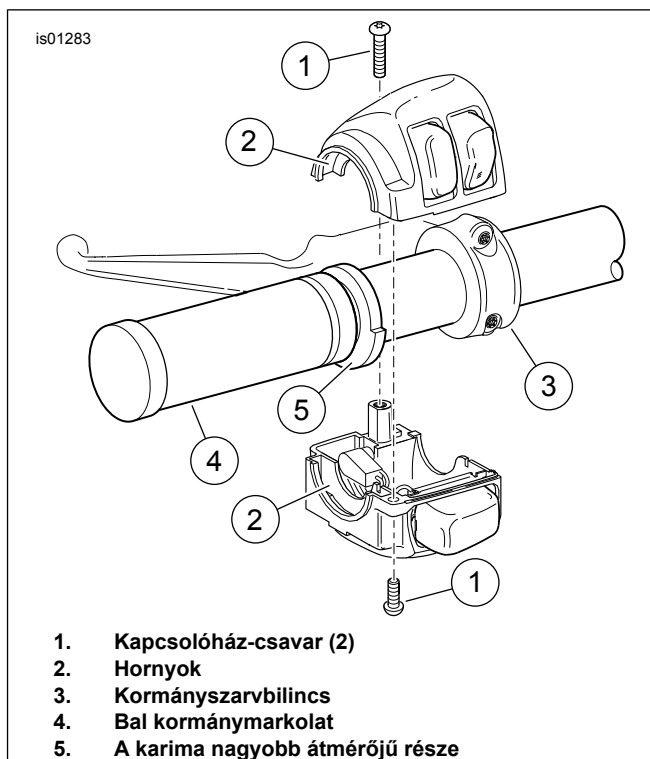
22. Tűhegyű fogóval vagy hasonló szerszámmal óvatosan fogja meg a gázmarkolat külső végén lévő kör alakú gumidugót.

MEGJEGYZÉS

A gázmarkolat-érzékelőn található csatlakozóaljzatok oldalra eltolva helyezkednek el, hogy a csapokat csak egyféleképpen lehessen a helyükre illeszteni.

- Helyezze vissza a dugót a markolat nyílásán keresztül, és helyezze be a csatlakozócsapokat a gázmarkolat-érzékelő végén lévő aljzatokba, úgy, hogy a dugó két ágát a gázmarkolat érzékelő nyílásaiba dugja.
- A gumidugót erősen megnyomva ellenőrizze, hogy a csapok teljesen illeszkednek-e az aljzatokban.

23. Szerelje fel a zárókupakot gázmarkolat végére.



Ábra 5. Bal kormánykapcsolóház

CSATLAKOZTATÁS A JÁRMŰ VEZETÉKEIHEZ

MEGJEGYZÉS

- Győződjön meg arról, hogy a fűtött markolatok megfelelően vannak felszerelve. A helytelen felszerelés túlzott hőt eredményez.
- A járműnek az évjáratától függően zöld vagy fekete lehet a tápcsatlakozója.
- A bal oldali markolat és az áthidaló kábelköteg a gyártási évtől függően zöld vagy fekete csatlakozót tartalmazhat.

2008-2013-AS FLH MODELLEK

- Távolítsa el a külső idomot. Lásd a szervizkézikönyvet.
- Lásd: 6. ábra. Csatlakoztassa a bal oldali markolat tápcsatlakozó felét a markolat tápcsatlakozójához (3).

MEGJEGYZÉS

Lásd: 6. ábra. Mielőtt a jármű vezetékeihez csatlakoztatnánk a markolat tápcsatlakozóját (3), el kell távolítani a végén található kupakot.

- Csatlakoztassa (1) a bal oldali markolat csatlakozójához.
- Kizárólag 2008-as és 2009-es modellek:**
 - Távolítsa el a vezetékeket a szivargyújtó hátuljáról. Vegye elő a kábelköteg szerelvényét a készletből. Csatlakoztassa a kábelköteg csatlakozóit a szivargyújtóhoz.

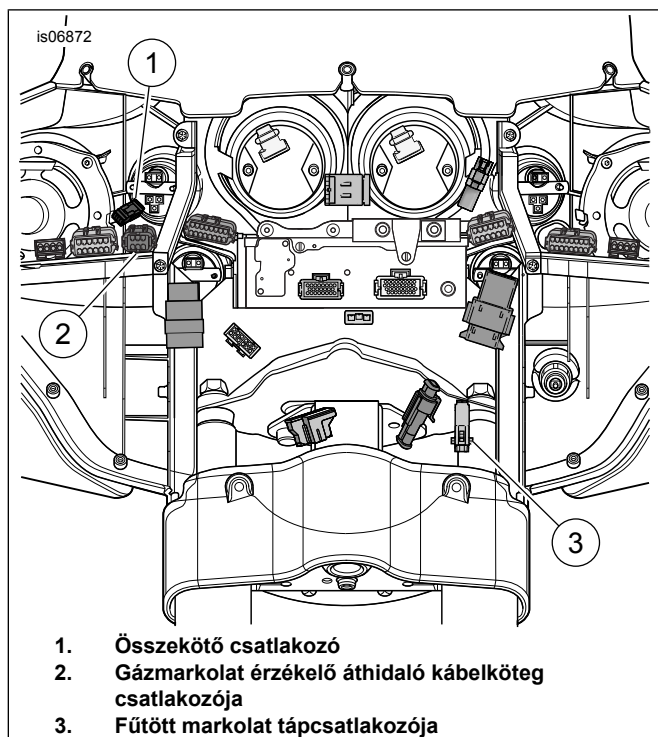
- b. A toldás előtt győződjön meg róla, hogy a vezetékek színei megegyeznek. Rögzítse a szivargyújtóról az előző lépésben eltávolított vezetékeket a kábelköteg fűleihez.
- c. Csatlakoztassa a gázmarkolat-érzékelő főkábelköteg-csatlakozóját az áthidaló kábelkötegtől a csatlakozóhoz (2).

5. Csatlakoztassa a fűtött markolat csatlakozó felét a bal oldali markolattól a jobb oldali markolat összekötő csatlakozójához (1).

MEGJEGYZÉS

A következő lépésben győződjön meg róla, hogy a vezetékek színei megegyeznek.

6. Szerelje fel a külső idomot. Lásd a szervizkézikönyvet.



Ábra 6. Idom vezetékek (FLH modellek)

2008-2013-AS FLTR MODELLEK

1. Távolítsa el a külső idomot. Lásd a szervizkézikönyvet.
2. Távolítsa el a vezetékeket a szivargyújtó hátuljáról.
 - a. Vegye elő a kábelköteg szerelvényt a készletből.
 - b. Csatlakoztassa a kábelköteg csatlakozóit a szivargyújtóhoz.
3. Rögzítse a szivargyújtóról az előző lépésben eltávolított vezetékeket a kábelköteg fűleihez.

MEGJEGYZÉS

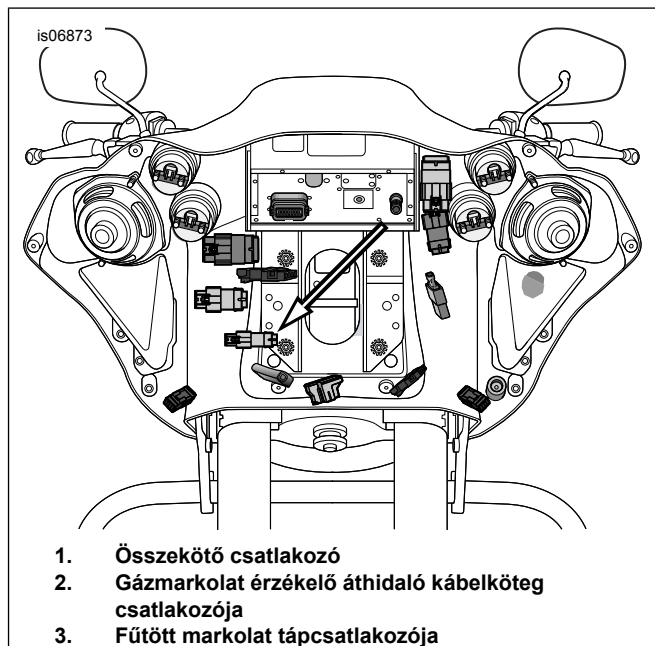
A következő lépésben győződjön meg róla, hogy a vezetékek színei megegyeznek.

4. > Lásd: 7. ábra. Csatlakoztassa a gázmarkolat-érzékelő csatlakozó felét a jobb oldali markolattól a kábelköteg csatlakozó feléhez.
5. Csatlakoztassa az összekötő csatlakozó felét a bal oldali markolattól a jobb oldali markolat összekötő csatlakozójához

MEGJEGYZÉS

A következő lépésben győződjön meg róla, hogy a vezetékek színei megegyeznek.

6. Szerelje fel a külső idomot. Lásd a szervizkézikönyvet.



Ábra 7. Gázmarkolat érzékelő áthidaló kábelköteg csatlakozója (FLTR modellek)

2008-2013-AS ROAD KING MODELLEK

MEGJEGYZÉS

A toldás előtt győződjön meg róla, hogy a vezetékek színei megegyeznek.

1. Lásd: 1. ábra. Vegye elő a kábelköteg szerelvényt a készletből. Vágja le a két késes csatlakozót a kábelkötegről.
2. Távolítsd el a fényszóróegységet. Lásd a szervizkézikönyvet.
3. **Modellek sárvédővég lámpával:**
 - a. Lásd: 8. ábra. Keresse meg a sárvédővég lámpa vezetékeit.
 - b. Lásd: 1. ábra. Toldjon a sárvédővég lámpa vezetékeire a csatlakozó közelében két toldócsatlakozót (5) a készletből.
 - c. Vágja le a narancssárga/fehér és fekete vezetékeket kb. 2.52 cm-re a csatlakozótól.

- d. Csupaszítsa le a készletben található kábelköteg és a jármű kábelköteg végéről a szigetelést 9.5 mm-re.
- e. Lásd: 9. ábra. A levágott végek felől illesszen egy narancssárga/fehér vezetékét a toldócsatlakozó egyik végébe. A toldócsatlakozó másik végébe illessze a másik narancssárga/fehér vezetékét a piros vezetékkel az áthidaló kábelkötegből.
- f. Ismételd meg a műveletet a fekete vezetékekkel.

4. Modellek sárvédővég lámpa nélkül:

- a. Lásd: 8. ábra. Keresse meg a sárvédővég lámpa vezetékeit (2).
- b. Vágja le a vezetékeket 5,08 cm távolságra a csatlakozótól.
- c. Csupaszítsa le a készletben található kábelköteg és a jármű kábelköteg végéről a szigetelést 9.5 mm-re.
- d. Lásd: 9. ábra. Helyezze be a 4b lépésben szereplő narancssárga/fehér vezetékét a lezárt toldócsatlakozó egyik végébe.
- e. Lásd: 9. ábra. Helyezze be a piros vezetékét az áthidaló kábelkötegből a lezárt toldócsatlakozó másik végébe.
- f. Ismételd meg a műveletet a fekete vezetékekkel.

2008-2013-AS ROAD KING MODELLEK:

1. Illessze a krimpelő fogó egyező színű krimpelő betétjéhez a lezárt toldócsatlakozót.
 - a. Krimpelje a vezetékeket a csatlakozóba.
2. Ismételje meg a fenti eljárásokat az ellenkező oldalon.

▲ FIGYELEM

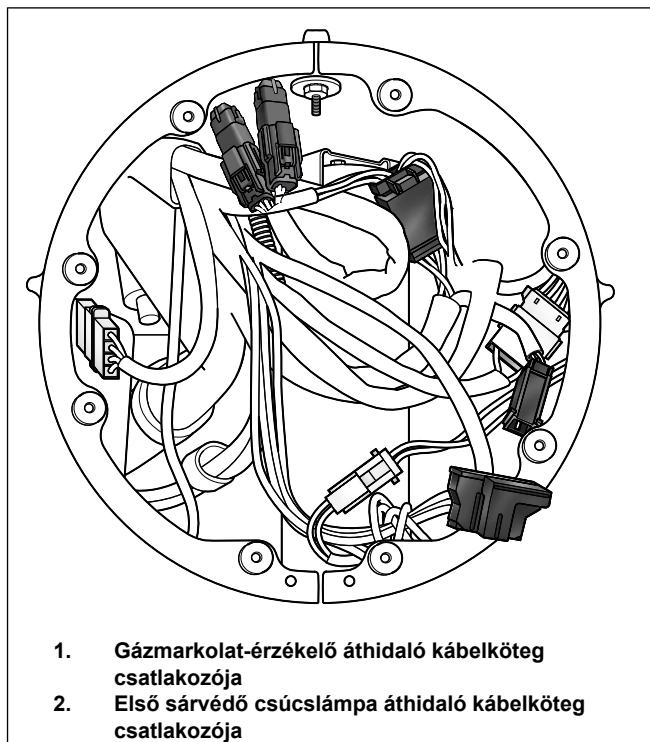
Az UltraTorch UT-100 és minden egyéb hőszugárzó-berendezés használata során kövesse a gyártó előírásait. A gyártó előírásainak be nem tartása tüzet vagy robbanást okozhat, ami súlyos, akár halálos személyi sérüléshez is vezethet. (00335a)

3. Ultratorch UT-100, kiegészítő zsugorcsővel ellátott hőlégfúvó, vagy más megfelelő hőlégfúvó eszköz segítségével melegítse meg a zsugorcsőves vezetékösszekötőt, hogy leszigetelje a lezárt toldócsatlakozót.

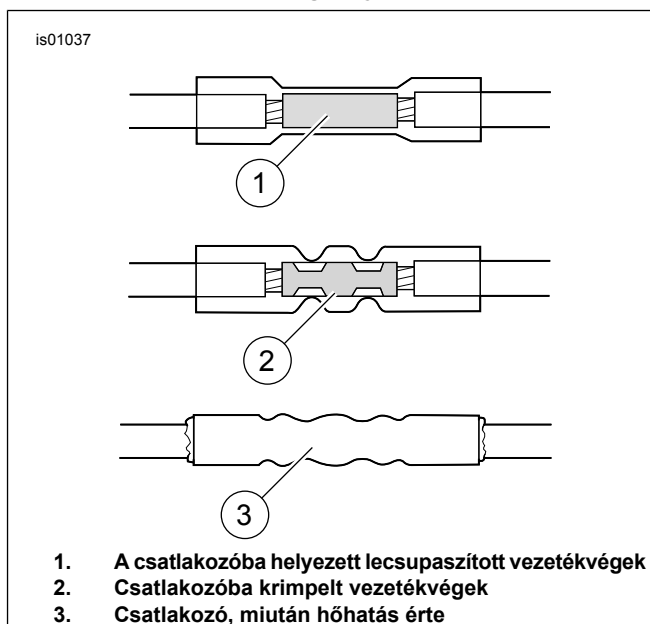
- a. Melegítse a vezetékösszekötőt a közepe felől, amíg az olvadó tömítőanyag ki nem jön a csatlakozó mindkét végén.

4. Csatlakoztassa a bal oldali markolat tápcsatlakozó felét a kábelköteg csatlakozójához.
5. Lásd: 8. ábra. Csatlakoztassa a gázmarkolat-érzékelő csatlakozó felét a jobb oldali markolattól a kábelköteg csatlakozó feléhez (1).

6. Csatlakoztassa az összekötő csatlakozó felét a bal oldali markolattól a jobb oldali markolat összekötő csatlakozójához.
7. Szerelje be a fényszórót. Lásd a szervizkézikönyvet.



Ábra 8. Road King fényszóró vezetékai



Ábra 9. Lezárt toldócsatlakozók

2014-es és újabb TOURING MODELLEK (a Road King és az FLTRU kivételével)

1. Távolítsa el a külső idomot.
2. Keresse meg a fűthető markolat összekötőjét [206]. Lásd a szervizkézikönyvet.

3. Lásd: 10. ábra. Csatlakoztassa a fűtött markolat összekötőjét (1) a bal oldali markolathoz.
4. Keresse meg a fűtött markolat tápcsatlakozóját [189B]. Lásd a szervizkézikönyvet.
5. Lásd: 10. ábra. Csatlakoztassa a fűtött markolat tápkábel/földkábel (2) a bal oldali markolatból.
6. Rögzítse kábelkötegelőkkel.
8. Csupaszítsa le, majd tölje a vezetékeket az elektromos kábelkötegehez (7).
- a. Feketét a feketéhez (MINDEN)
- b. **Dyna és 2016-2017-es Softail:** Piros a piros/sárgához (72673-11)
- c. **2014-es és újabb Touring:** Piros a V/BE-hez (69200722 vagy 69201599A)

MEGJEGYZÉS

A készlet áthidalókat tartalmaz, arra az esetre, ha további huzalhosszra lenne szükség.

2014-es és újabb ROAD KING ÉS FLTRU, illetve 2016-os és újabb SOFTAIL ÉS DYNA FXDLS modellek

1. Távolítsa el az üzemanyagtartályt és az ülést (Touring és Dyna modellek oldalburkolatait). Lásd a szervizkézikönyvet.
2. Keresse meg a fűthető markolat összekötőjét [206]. Lásd a szervizkézikönyvet.
3. Lásd: 10. ábra. Csatlakoztassa a fűtött markolat összekötőjét (1) a bal oldali markolathoz.
4. Csatlakoztassa a 20 hüvelykes piros/fekete áthidalót (3) piros/fekete, a készletből a bal oldali markolat tápkábel/földkábel csatlakozójába (2).
5. Szerelje vissza az ülést. A felszerelést követően az ülést maga felé meghúzva ellenőrizze a felszerelés megfelelőségét. Lásd a szervizkézikönyvet.
12. Szerelje fel az üzemanyagtartályt. Lásd a szervizkézikönyvet.

MEGJEGYZÉS

A készlet áthidalókat tartalmaz, arra az esetre, ha további huzalhosszra lenne szükség.

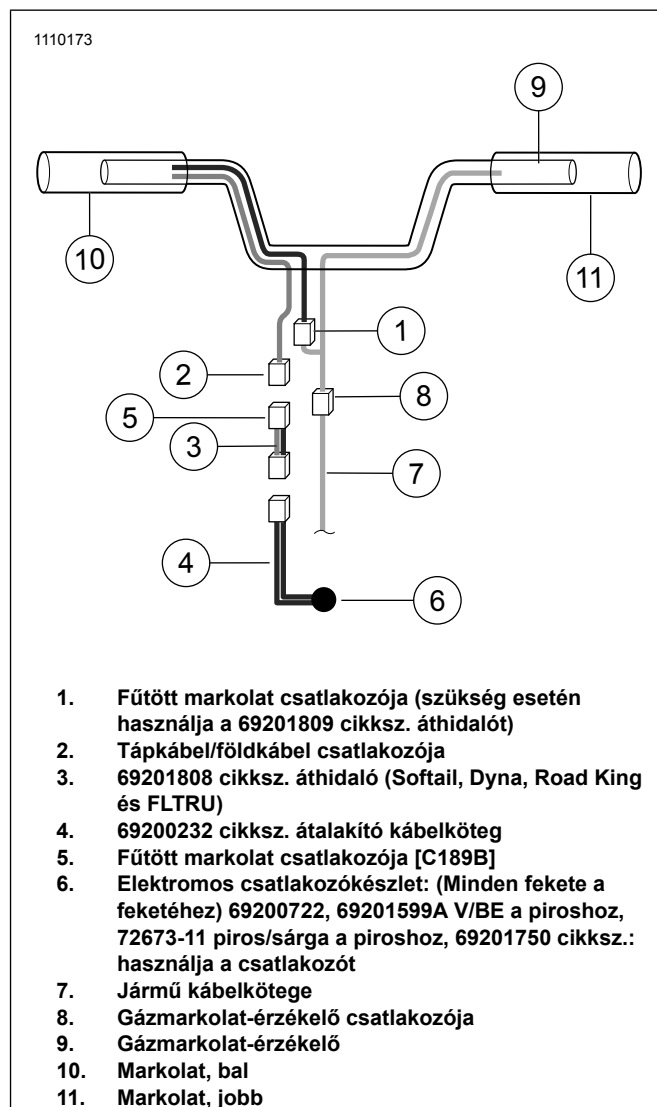
5. 2018-as és későbbi Softail:

- a. Szerelje be a 69201750 sz. készletet a készlet útmutatója szerint.

MEGJEGYZÉS

Előfordulhat, hogy néhány modell csillapító súlyát ki kell venni a kormány bal oldalából.

- b. Lásd: 10. ábra. Igazítsa a fűtött markolat (2) kétirányú csatlakozóját a 69201750 sz. készlet kétirányú csatlakozójához a fényszóró mögött.
- c. Ha nem elegendő a hossza, használjon áthidaló vezetéket (3).
- d. Folytassa a 10. lépéssel.
6. Keresse meg a megfelelő elektromos csatlakozást a modell és gyártási év alapján, helyezze el a csatlakozót, és vezesse el a kábelköteget. Ne tölje össze.
7. Vágja le az áthidaló vezetéket (4), hogy megfelelő hosszúságú legyen a készlet (6) toldásához.



Ábra 10. Elektromos csatlakozások

VISSZAVITEL A SZERVIZBE

MEGJEGYZÉS

A következő lépéseket CSAK AZUTÁN végezze el, hogy a fűtött markolatokat és az ehhez kapcsolódó összes vezetéket az útmutatólapban leírt eljárásnak megfelelően felszerelte és elrendezte.

1. Ellenőrizze, hogy a jobb oldali markolat/gázmarkolat hüvelye simán elfordul-e, és nem akad sem a kormányban, sem pedig a kapcsolóházban.
 - a. A motorkerékpár CSAK AKKOR használható, ha a gázmarkolat megfelelően működik.
2. A motorkerékpár indítása előtt ellenőrizze, hogy nem melegek-e a markolatok.

MEGJEGYZÉS

Bekapcsolt gyújtás mellett kapcsolja be/ki a fűtött markolatot, hogy elkerülje az akkumulátor lemerülését. A markolatok utazó fordulatszámú üzemelő motornál fűtenek a legerősebben.

A fűtött markolat szabályzó tárcsájával a markolatfűtés az 1-es (minimum) és a 6-os (maximum) fokozat között állítható.

3. Indítsa be a motort, és az összes fokozatban ellenőrizze a markolatfűtés működését.
 - a. Győződjön meg arról, hogy a markolatok nem adnak le hőt a kikapcsolt állapotban.