



INSTRUCTIES

J05296

2024-01-24



VERWARMDE HANDGREPENSET

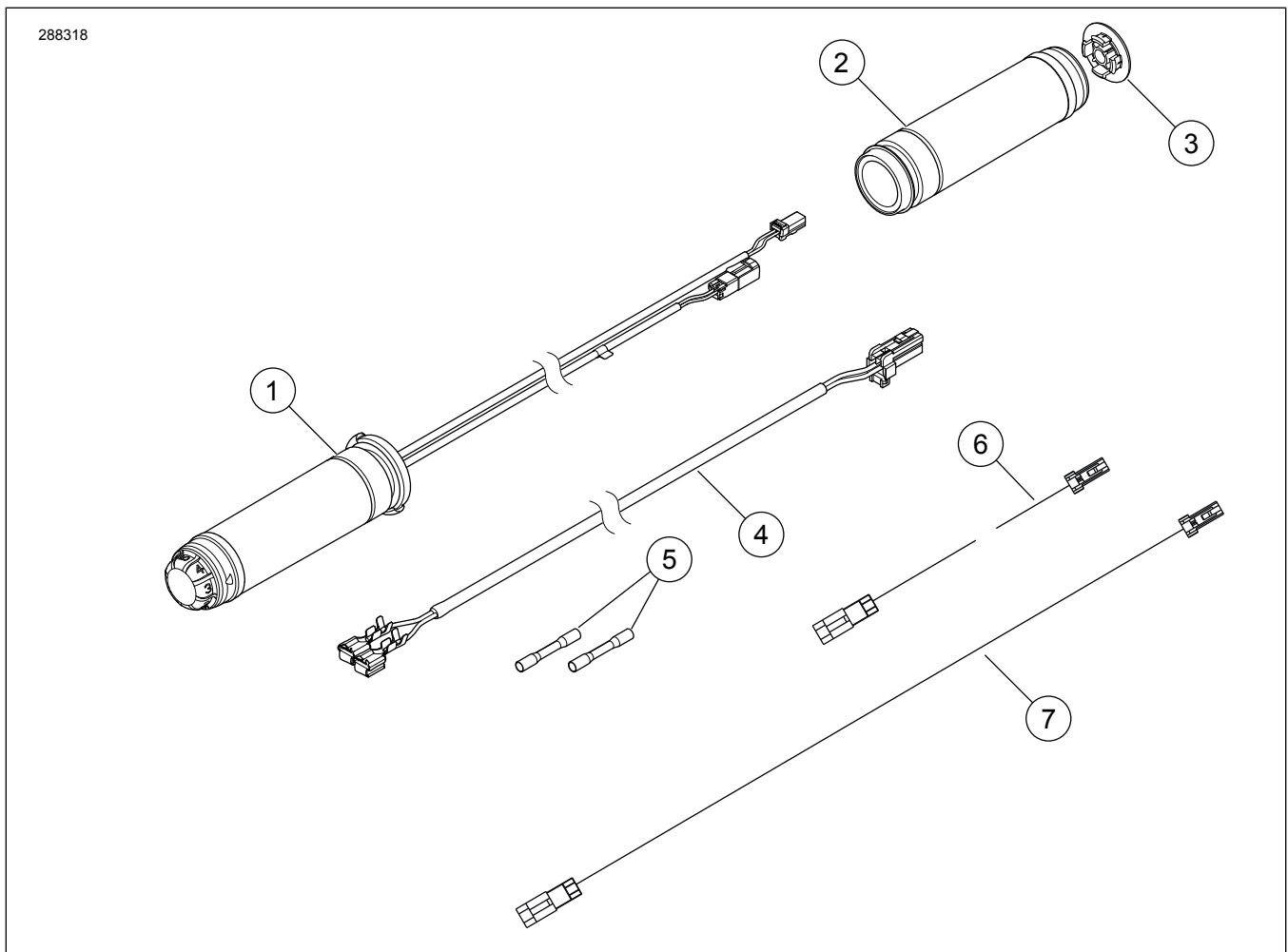
ALGEMENE INFORMATIE

Tabel 1. Algemene informatie

Sets	Voorgestelde Tools	Vaardigheidsniveau ⁽¹⁾
56100034, 56100318, 56100331, 56100342, 56100436, 56100437, 56100438, 56100568, 56100569	Veiligheidsbril, momentsleutel, warmtepistool, krimpgereedschap	

(1) Aanhalen tot de momentwaarde of andere aangewezen tools en technieken zijn vereist

SETINHOUD



Afbeelding 1. Setinhoud: Verwarmde handgrepen



Tabel 2. Setinhoud: Sets met verwarmde handgrepen

Controleer of alle inhoud aanwezig is in de kit voordat u onderdelen van het voertuig installeert of verwijderd.					
<input checked="" type="checkbox"/>	Onder-deel	Aan-tal	Beschrijving	Onderdeelnr.	Opmerkingen
<input type="checkbox"/>	1	1	Verwarmde handgreep, links	56209-10	Set 56100034
<input type="checkbox"/>				56100325	Set 56100318
<input type="checkbox"/>				56100338	Set 56100331
<input type="checkbox"/>				56100316	Set 56100342
<input type="checkbox"/>				56100430	Set 56100436) verchroomd
<input type="checkbox"/>				56100431	Set 56100437, zwart
<input type="checkbox"/>				56100432	Set 56100438, Edge
<input type="checkbox"/>				56100572	Set 56100568
<input type="checkbox"/>				56100573	Set 56100569
<input type="checkbox"/>				2	1
<input type="checkbox"/>	56100326	Set 56100318			
<input type="checkbox"/>	56100339	Set 56100331			
<input type="checkbox"/>	56100317	Set 56100342			
<input type="checkbox"/>	56100433	Set 56100436) verchroomd			
<input type="checkbox"/>	56100434	Set 56100437, zwart			
<input type="checkbox"/>	56100435	Set 56100438, Edge			
<input type="checkbox"/>	56100570	Set 56100568			
<input type="checkbox"/>	56100573	Set 56100569			
<input type="checkbox"/>	3	1	Einddop, verwarmde handgreep, rechts	56250-10	Set 56100034
<input type="checkbox"/>				56100329	Set 56100318
<input type="checkbox"/>				56100337	Set 56100331
<input type="checkbox"/>				56100168	Set 56100342
<input type="checkbox"/>				56100472	Set 56100436) verchroomd
<input type="checkbox"/>				56100471	Set 56100437, zwart
<input type="checkbox"/>				56100470	Set 56100438, Edge
<input type="checkbox"/>				56100598	Set 56100568
<input type="checkbox"/>				56100599	Set 56100569

Tabel 2. Setinhoud: Sets met verwarmde handgrepen

Controleer of alle inhoud aanwezig is in de kit voordat u onderdelen van het voertuig installeert of verwijderd.					
<input checked="" type="checkbox"/>	Onder-deel	Aan-tal	Beschrijving	Onderdeelnr.	Opmerkingen
<input type="checkbox"/>	4	1	Adapterkabelboom	69200232	Gemeenschappelijk voor alle sets
<input type="checkbox"/>	5	2	Stootverbinder	70586-93	
<input type="checkbox"/>	6	1	Verbindingsdraad, zwart/wit, 14 inch.	62901809	
<input type="checkbox"/>	7	1	Stroom-/geaarde verbindingsdraad, rood/zwart, 20 inch.	69201808	

ALGEMEEN

Modellen

Voor modelgerelateerde informatie raadpleegt u de Onderdelen en accessoires (P&A) Detailhandelcatalogus of het gedeelte 'Parts and Accessories'; (Onderdelen en accessoires) op www.harley-davidson.com.

Verifieer dat de meest recente versie van het instructieblad wordt gebruikt. Deze is beschikbaar op: h-d.com/isheets

Neem contact op met Harley-Davidson Customer Support Center op 1-800-258-2464 (alleen in de VS) of 1-414-343-4056.

Montagevereisten

Voor modellen van 2008 en 2009 is de aanschaf van extra onderdelen vereist:

- Draaigreepsensor (TGS) verbindingskabelboom 70415-08A (1)
- Connector 72902-01BK (1)
- Aansluitpen 72990-01 (2)

Elektrische aansluitsets op jaar en model:

- Voor Road King-modellen van 2014 - 2016 moet afzonderlijk onderdeelnummer 69200722 worden aangeschaft.
- 2017 en latere Road King en FLTRU modellen vereisen aparte aanschaf van 69201599A
- Voor Softail- en Dyna-modellen van 2016 en 2017 moet 72673-11 afzonderlijk worden aangeschaft
- Voor Softail-modellen van 2018 en later moet 69201750 afzonderlijk worden aangeschaft

▲ WAARSCHUWING

De veiligheid van de berijder en de passagier is afhankelijk van de correcte montage van deze set. Volg de juiste stappen uit de servicehandleiding. Als u niet zeker weet of u de procedure correct kunt uitvoeren of als u niet beschikt over het juiste gereedschap, laat de installatie dan over aan een Harley-Davidson-dealer. Incorrecte montage van deze set kan ernstig of dodelijk letsel tot gevolg hebben. (00333b)

OPMERKING

In dit instructieblad wordt verwezen naar informatie in de servicehandleiding. Een servicehandleiding voor het jaar en model van de motorfiets is vereist voor deze installatie en is beschikbaar via:

- Een Harley-Davidson dealer.
- H-D service-informatie Portaal, een toegang gebaseerd op voorschrift voor de meeste 2001 en nieuwere modellen. Voor meer informatie zie Vaak gestelde vragen over abonnementen.

▲ WAARSCHUWING

Bij het installeren van een elektrische accessoire moet u controleren of het maximale amperage van de zekering of stroomonderbreker die het circuit beschermt dat u wijzigt, niet wordt overschreden. Het overschrijden van het maximale amperage kan leiden tot defecten in het elektrische systeem, hetgeen ernstig of dodelijk letsel tot gevolg kan hebben. (00310a)

MEDEDELING

U kunt u het oplaadsysteem van het motorvoertuig overbelasten indien u te veel elektrische accessoires aanbrengt. Als de op een bepaald moment gebruikte accessoires samen meer stroom verbruiken dan het laadsysteem kan opwekken, kan de accu als gevolg van het stroomverbruik leegraken waardoor er schade aan het elektrische systeem van de motorfiets kan ontstaan. (00211d)

De verwarmde handgrepen hebben maximaal 3,5 A extra stroom van het elektrische systeem nodig.

VERWARMDE HANDGREEP

VERWIJDEREN

▲ WAARSCHUWING

Om te voorkomen dat de motorfiets per ongeluk start, met ernstig of dodelijk letsel tot gevolg, moet eerst de hoofdzekering worden verwijderd. (00251b)

MEDEDELING

Verwijder of installeer de hoofdcilinder pas nadat u een 4 mm (5/32 in) dik inzetstuk tussen de remhendel en de hendelsteun hebt geplaatst. Als u de hoofdcilinder zonder het inzetstuk verwijderd of installeert, kunnen de rubberen hoes en de plunjer van de voorste remlichtschakelaar worden beschadigd. (00324a)

1. Verwijder de handgrepen. Zie de servicehandleiding.

OPMERKING

De draaigreepsensor aan de rechterkant van het stuur heeft een afsluitdop die de elektroden aan de binnenkant

beschermt tegen vuil en vocht en verder dient als borgmechanisme voor de gashendel.

Om de hendel te verwijderen, kan het nodig zijn om met een lichte ruk de indexpinnen uit het contact in de afsluitdop te trekken.

Controleer nadat de hendel is verwijderd, de plaats van de afsluitdop.

Als de afsluitdop nog steeds is bevestigd aan de indexbouten in de oude gashendel, kan deze samen met de handgreep worden weggegooid.

Als de afsluitdop nog is bevestigd op het uiteinde van de draaigreepsensor:

- Zie Afbeelding 2. Plaats een kleine schroevendraaier of ander gereedschap met platte lemmer in een vlak gebied aan één kant van de afsluitdop.
- Druk op het deel aan de onderkant van de dop om deze los te maken van de sleuf aan het uiteinde van de draaigreepsensor. Werk een uiteinde van de dop los.
- Herhaal dit voor de andere kant van de dop.
- Verwijder voorzichtig de dop en gooi deze weg.

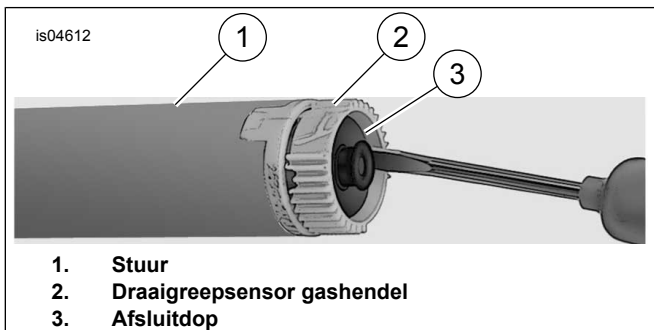
2. **2008 en 2009 modellen:** Verwijder de draaigreepsensor (TGS) verbindingkabelboom. Zie de servicehandleiding.

OPMERKING

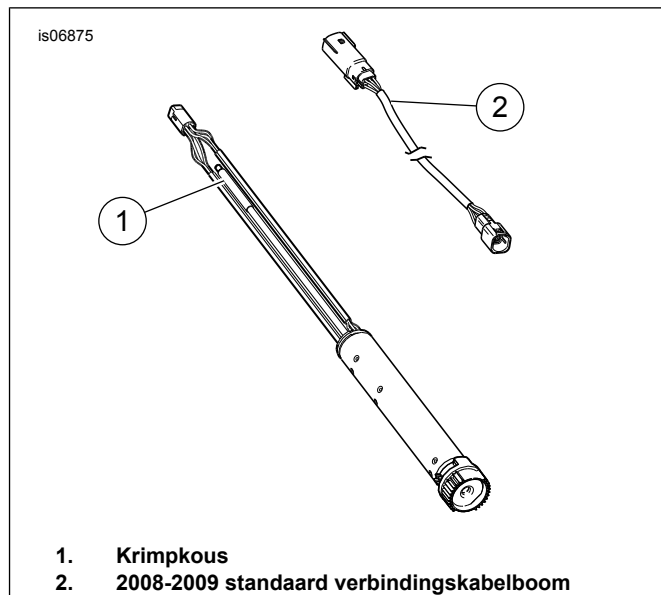
Bevestig een trekdraad aan de verbindingkabelboom voordat u de draaigreepsensor verwijdert.

3. Zie Afbeelding 3. Koppel de verbindingkabelboom van de draaigreepsensor en de hoofdkabelboom los. Gooi standaard verbindingkabelboom (2) weg.
4. Zie Afbeelding 4. Verbind de **nieuwe** verbindingkabelboom van de draaigreepsensor met de draaigreepsensor.

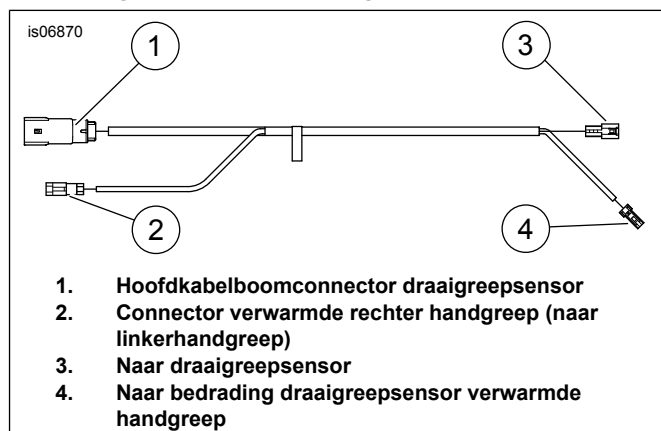
- a. Verbind connector (3) met de draaigreepsensorkabelboom.
- b. Verbind connector (4) met de connector van verwarmde handgreep.



Afbeelding 2. Verwijder de afsluitdop



Afbeelding 3. 2008 en 2009 draaigreepsensor en kabelboom



Afbeelding 4. TGS verbindingkabelboom

INSTALLEREN

OPMERKING

Controleer bij het routeren en sluiten van Rechter en linker stuurbedieningselement (R&LHCMs) of er geen beknelde draden zijn. Zie de servicehandleiding.

OPMERKING

Als er geen trekdraad is aangebracht, kunt u perslucht of een trekveer gebruiken om de kabelboom geheel door het stuur te trekken.

1. **2008 en 2009 modellen:** Voer de kabelbomen van de draaigreepsensor in de rechterzijde van het stuur.
 - a. Trek, terwijl de kabelboom in het stuur wordt gevoerd, voorzichtig aan de connectors aan het uiteinde van de verbindingkabelboom om de draaigreepsensor uit het midden van het stuur te trekken.
 - b. Monteer index lipjes op de draaigreepsensor in de sleuven in het stuur. Een van de indexlippen en de bijbehorende gleuf is kleiner dan de andere, zodat ze maar op een manier kunnen worden gemonteerd.

2. **ALLE MODELLEN:**

OPMERKING

Controleer bij het installeren van Rechter stuurschakelaarmodule (RHCM) of de gasklepspelings correct is ingesteld. Zie de servicehandleiding.

- a. Voor sommige modellen is een extra verbindingsdraad vereist om de afstand tussen de linkerhandgreep en de corresponderende connector op de draaigreepsensor te overbruggen (afhankelijk van stuurhoogte, voertuigmodel en bouwjaar).
 - b. Zie Afbeelding 1. Deze 14 inch. verbindingsdraad met zwart/witte bedrading is meegeleverd in de set.
3. Zie Afbeelding 5. Plaats de nieuwe linker handgreep (4), zodat het gedeelte van de flens (5) zich aan de onderkant bevindt. Duw het handvat volledig op het stuur.

OPMERKING

- Zorg ervoor dat het stuuroppervlak glad en droog is en grondig is gereinigd.
 - Voordat u de bedrading door het stuur trekt, dient u de bedrading langs het stuur te houden om te bepalen of een verlengstuk nodig is. Zie de onderdelenlijst als een AANVULLEND verlengstuk nodig is.
 - Voor sommige intern bedrade sturen, zoals Chizeled of modellen met op het stuur gemonteerde richtingaanwijzers, moeten er mogelijk pennen uit de connectoren van de handgreepverwarming worden verwijderd.
 - Maak een foto van alle connectoren ten behoeve van de hermontage, voordat de pennen uit de connector worden verwijderd.
 - Sproei of wrijf met een zeepoplossing om het trekken te vergemakkelijken.
4. Raadpleeg Afbeelding 5, waar de soortgelijke montage van de linker schakelaar wordt weergegeven. Plaats de onderste schakelbehuizing onder de handgreep, zodat de groeven (2) aan de buitenkant van de schakelbehuizing over de flens aan het uiteinde van de handgreep passen.
5. Plaats de bovenste schakelbehuizing boven het stuur en de onderste schakelbehuizing.
6. Draai de bouten van de bovenste en onderste schakelaarbehuizing losjes vast.
- a. Controleer of de kabelboom geleider in de holte aan de onderkant van het stuur loopt.
7. Plaats de koppelingshendel aan de binnenkant van de schakelbehuizing assemblage, waarbij het lipje op de onderste schakelbehuizing in lijn aan de onderkant van de koppelingshendelbeugel wordt ingeschakeld.
8. Lijn het gat in de stuurklem uit met het gat in de koppelingshendelbeugel en begin met de onderste schroef met een platte sluitring.
- a. Pas de schakelbehuizing en de handbedieningspositie van de koppeling aan voor het comfort van de bestuurder.

9. Draai met een T-27 Torx-dopsleutel eerst de bovenste en daarna de onderste stuurklembouten vast. Haal de bouten aan.

Koppel: 6,8–9 N·m (60–80 in-lbs)

10. Draai met een T-25 Torx-dopsleutel eerst de onderste en daarna de bovenste schroeven van de schakelaarbehuizing vast. Haal de bouten aan.

Koppel: 4–5,4 N·m (35–48 in-lbs)

11. Verkrijg de **nieuwe** rechter verwarmde gashendel (2) uit de set.

OPMERKING

Controleer bij het installeren van RHCM of de gasklepspelings correct is ingesteld. Zie de servicehandleiding.

12. In het buitenste einde van gashendel is een ronde kunststof stekker weggestopt, met aan één zijde twee polige aansluitpennen.

- a. Trek de connector voorzichtig door de opening aan de buitenkant uit de handgreep.

13. Schuif de **nieuwe** verwarmde gashendel over het uiteinde van het stuur.

OPMERKING

Zorg ervoor dat het stuuroppervlak en binnenkant van de **nieuwe** glad en droog is en grondig is gereinigd.

- a. Roteer de handgreep zodat de interne vertanding aangrijpt op de draaigreepsensor.

14. Plaats de onderste schakelbehuizing onder de handgreep, zodat de groeven (2) aan de buitenkant van de schakelbehuizing over de flens aan het uiteinde van de handgreep passen.

15. Plaats de bovenste schakelbehuizing boven het stuur en de onderste schakelbehuizing.

16. Begin met de bovenste en onderste bouten van de schakelbehuizing, maar draai ze niet vast.

- a. Controleer of de kabelboom geleider in de holte aan de onderkant van het stuur loopt.

17. Plaats de hoofdcilinderbehuizing aan de binnenkant van de schakelbehuizing assemblage, waarbij het lipje op de onderste schakelbehuizing in lijn aan de onderkant van de hoofdcilinderbehuizing wordt ingeschakeld.

18. Lijn het gat in de stuurklem uit met het gat in de hoofdcilinderbehuizing en begin met de onderste schroef met een platte sluitring.

- a. Pas de schakelbehuizing en de rembedieningspositie van de koppeling aan voor het comfort van de bestuurder.

19. Draai met een T-27 Torx-dopsleutel eerst de bovenste en daarna de onderste stuurklembouten vast. Haal de bouten aan.

Koppel: 6,8–9 N·m (60–80 in-lbs)

20. Draai met een T-25 Torx-dopsleutel eerst de onderste en daarna de bovenste schroeven van de schakelaarbehuizing vast. Haal de bouten aan.

Koppel: 4–5,4 N·m (35–48 in-lbs)

OPMERKING

Trek de schakelaarbehuizing niet zo ver naar binnen zodat de gashendel koppelt of over het stuur sleept. Bedien de gashendel om te controleren of deze vrij terugkeert naar de stationaire positie.

⚠ WAARSCHUWING

Controleer, voordat u de motor start, of de gashendel automatisch terugkeert naar de stationaire stand wanneer deze wordt losgelaten. Een gashendel die voorkomt dat de motor automatisch naar de stationaire stand terugkeert, kan ertoe leiden dat u de controle over de motorfiets verliest, waardoor ernstig of dodelijk letsel kan ontstaan. (00390a)

21. Controleer of het rechter handvat/gashendelomhulsel ronddraait en automatisch terugkeert en niet aan het stuur of de schakelaarbehuizing blijft vastzitten.

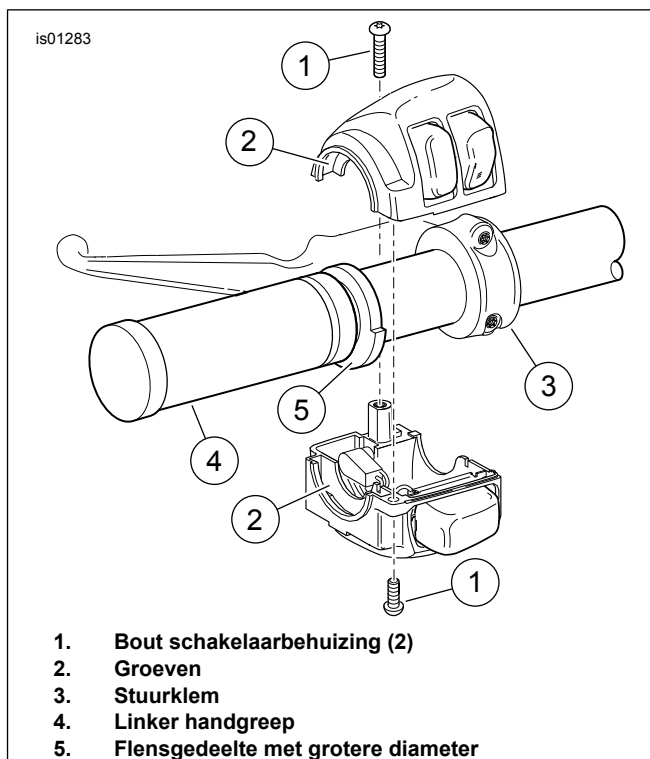
22. Pak met een punttang of vergelijkbaar gereedschap voorzichtig de ronde kunststof stekker aan de buitenkant van de gashendel.

OPMERKING

De aansluitingen op de twist grip-sensor zijn naar één kant verschoven en de pennen kunnen slechts op één manier worden geplaatst.

- Steek de stekker terug door de opening in de handgreep en steek de aansluitpennen in de aansluitingen op het uiteinde van de draaigreepsensor, waarbij de twee pennen van de stekker in de openingen van de gashendel-sensor dienen te vallen.
- Druk de kunststof stekker stevig aan om ervoor te zorgen dat de pennen volledig in de aansluitingen worden geschoven.

23. Installeer de einddop op het uiteinde van de gashendel.



1. Bout schakelaarbehuizing (2)
2. Groeven
3. Stuurklem
4. Linker handgreep
5. Flensgedeelte met grotere diameter

Afbeelding 5. Linker stuurschakelaarbehuizing

AANSLUITING OP DE BEDRADING VAN HET VOERTUIG

OPMERKING

- Zorg ervoor dat de verwarmde handvatten juist zijn geïnstalleerd. Onjuiste installatie zal overmatige hitte veroorzaken.
- Motorvoertuigen kunnen een groene of zwarte oplaadstekker hebben, afhankelijk van het jaar.
- Linker handvat en jumper kabelboom kunnen een groene of zwarte connector bevatten, afhankelijk van het productiejaar.

2008 - 2013 FLH-modellen

- Verwijder de buitenkuip. Zie de servicehandleiding.
- Zie Afbeelding 6. Verbind de helft van de voedingsconnector van de linkerhandgreep met de voedingsconnector van de handgreep (3).

OPMERKING

Zie Afbeelding 6. De voedingsconnector van de handgreep (3) is voorzien van een dop, die moet worden verwijderd voor aansluiting op de bedrading van het motorvoertuig.

- Verbind (1) met de linker handgreepconnector.
- Alleen modellen van 2008 en 2009:**
 - Verwijder de bedrading van de achterzijde van de sigarettenaansteker. Neem de kabelboom uit de set. Verbind de aansluitingen van de kabelboom met de sigarettenaansteker.

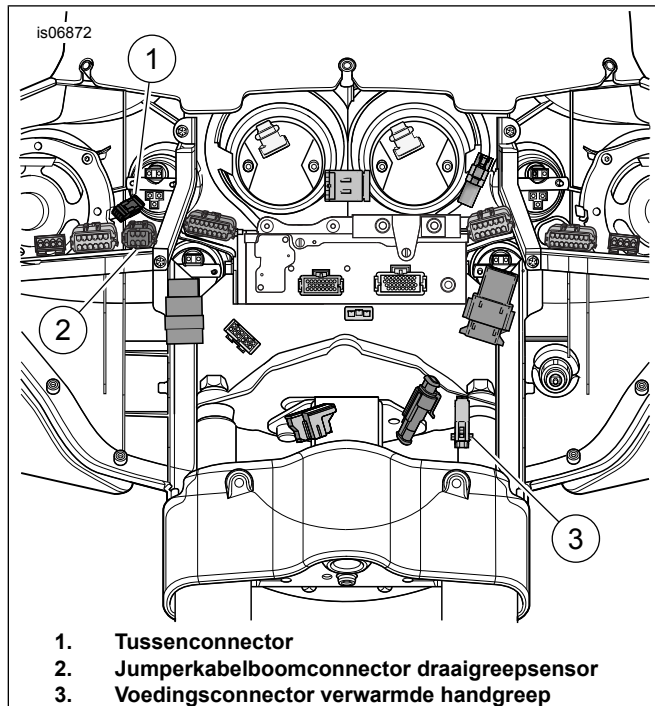
- b. Zorg ervoor dat de draadkleuren overeenkomen voorafgaande aan het verbinden. Installeer de bedrading van de sigarettenaansteker die in de vorige stap is verwijderd op de nokken van de kabelboom.
- c. Verbind de hoofdkabelboomconnector draaigreepsensor van de verbindingkabelboom met de connector (2).

5. Verbind de connectorhelft verwarmde handgreep van de linkerhandgreep met de tussenconnector van de verwarmde rechterhandgreep (1).

OPMERKING

Zorg er in de volgende stap voor dat de draadkleuren overeenkomen voorafgaande aan het verbinden.

6. Monteer de buitenkuip. Zie de servicehandleiding.



Afbeelding 6. Bedrading van kuip (FLH-modellen)

2008 - 2013 FLTR-modellen

1. Verwijder de buitenkuip. Zie de servicehandleiding.
2. Verwijder de bedrading van de achterzijde van de sigarettenaansteker.
 - a. Neem de kabelboom uit de set.
 - b. Verbind de aansluitingen van de kabelboom met de sigarettenaansteker.
3. Installeer de bedrading van de sigarettenaansteker die in de vorige stap is verwijderd op de nokken van de kabelboom.

OPMERKING

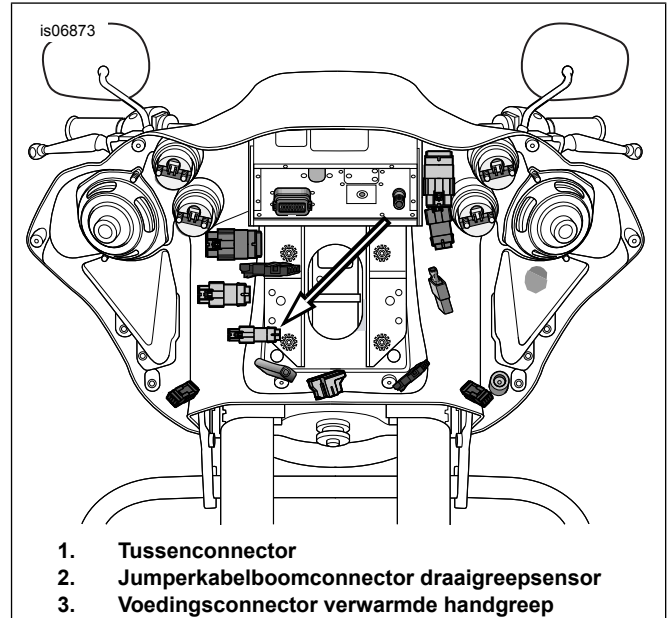
Zorg er in de volgende stap voor dat de draadkleuren overeenkomen voorafgaande aan het verbinden.

4. > Zie Afbeelding 7. Verbind de connector-helft van de draaigreepsensor van de rechterhandgreep met de connector-helft van de kabelboom.
5. Verbind de tussenconnector-helft van de linkerhandgreep met de tussenconnector-helft van de verwarmde rechterhandgreep

OPMERKING

Zorg er in de volgende stap voor dat de draadkleuren overeenkomen voorafgaande aan het verbinden.

6. Monteer de buitenkuip. Zie de servicehandleiding.



Afbeelding 7. Connector jumperkabelboom draaigreepsensor (FLTR-modellen)

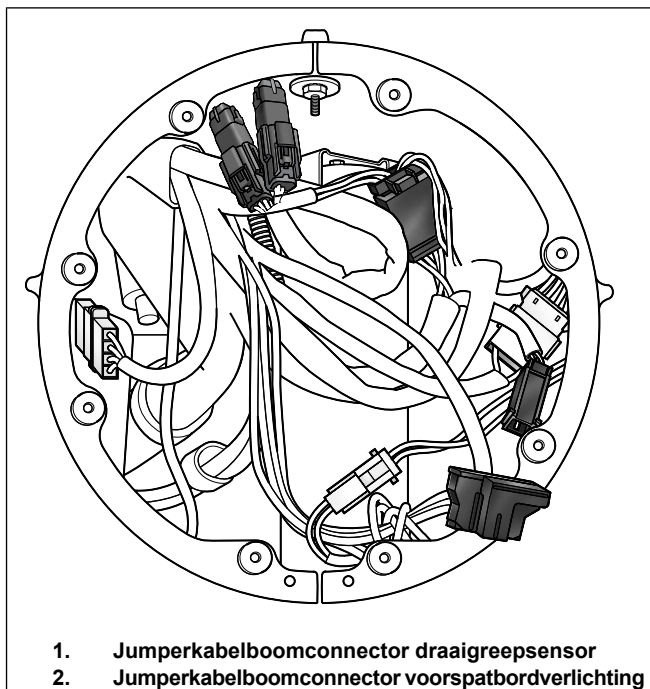
2008 - 2013 ROAD KING MODELLEN

OPMERKING

Zorg ervoor dat de draadkleuren overeenkomen voorafgaande aan het verbinden.

1. Zie Afbeelding 1. Neem de kabelboom uit de set. Knip de twee vorkklemmen van de kabelboom af.
2. Verwijder de koplamp. Zie de servicehandleiding.
3. **Modellen met spatbordverlichting:**
 - a. Zie Afbeelding 8. Zoek de bedrading van de spatbordverlichting.
 - b. Zie Afbeelding 1. Verbind met de bedrading van de spatbordverlichting nabij de connector met twee stootverbinders (5) uit de set.
 - c. Knip de oranje/witte en de zwarte draden af op ongeveer 2,52 cm van de connector.
 - d. Strip een stuk isolatie van 9,5 mm (3/8 inch) van de uiteinden van de kabelboom set en de bedrading van het voertuig.

- e. Zie Afbeelding 9. Steek, vanaf de afgeknipte einden, één oranje/witte draad in een uiteinde van de stootverbinder. Steek de andere oranje/witte draad met de rode draad van de adapterkabelboom in het andere einde van de stootverbinder.
 - f. Herhaal de procedure voor de zwarte draden.
4. **Modellen zonder spatbordverlichting:**
 - a. Zie Afbeelding 8. Zoek de bedrading van de spatbordverlichting (2).
 - b. Knip draden 5,08 cm (2 inch) van de connector.
 - c. Strip een stuk isolatie van 9,5 mm (3/8 inch) van de uiteinden van de setkabelboom en de voertuigbedrading.
 - d. Zie Afbeelding 9. Steek de oranje/witte draad van stap 4b in een einde van de afgedichte stootverbinder.
 - e. Zie Afbeelding 9. Steek de rode draad van de adapter-kabelboom in het ander einde van de afgedichte stootverbinder.
 - f. Herhaal de procedure voor de zwarte draden.
 6. Verbind de tussenconnectorhelft van de linkerhandgreep met de tussenconnectorhelft van de verwarmde rechterhandgreep.
 7. Installeer de koplamp. Zie de servicehandleiding.



1. Jumperkabelboomconnector draaigreepsensor
2. Jumperkabelboomconnector voorspatbordverlichting

Afbeelding 8. Bedrading Road King-koplamp

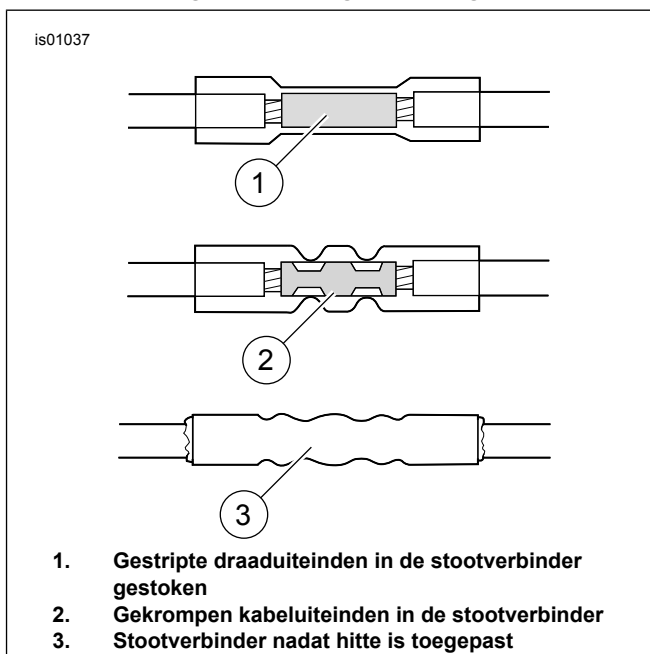
2008 - 2013 ROAD KING MODELLEN:

1. Stem de kleur van de afgedichte stootverbinder af op de kleur van de krimpholte van het krimpgereedschap.
 - a. Krimp draden in de connector.
2. Herhaal alle bovenstaande procedures voor de andere kant.

▲ WAARSCHUWING

Volg de instructies van de fabrikant bij het gebruik van de UltraTorch UT-100 of een ander stralingswarmteapparaat. Het niet volgen van de instructies van de fabrikant kan brand veroorzaken, met mogelijk ernstig of dodelijk letsel tot gevolg. (00335a)

3. Gebruik een UltraTorch-heteluchtpistool met warmtekrimphulpstuk of een geschikt stralingswarmteapparaat om de mantel over de afgesloten stootverbinding te krimpen.
 - a. Breng warmte van het midden van het perspunt aan op elk uiteinde totdat de smeltbare kit uit beide uiteinden van de connector loopt.
4. Verbind de voedingsconnectorhelft van de linkerhandgreep met de connectorhelft van de kabelboom.
5. Zie Afbeelding 8. Verbind de connector-helft van de draaigreepsensor van de rechterhandgreep met de connector-helft van de kabelboom (1).



1. Gestripte draaduiteinden in de stootverbinder gestoken
2. Gekrompen kabeluiteinden in de stootverbinder
3. Stootverbinder nadat hitte is toegepast

Afbeelding 9. Afgedichte stootverbinders

TOURING-MODELLEN van 2014 en later (behalve Road King en FLTRU)

1. Verwijder de buitenkuip.
2. Zoek de tussenverbinding van de verwarmde handgreep [206]. Zie de servicehandleiding.

3. Zie Afbeelding 10. Verbind de tussenconnector van de verwarmde handgreep (1) met de linkerhandgreep.
4. Zoek de voedingsconnector van de verwarmde handgreep [189B]. Zie de servicehandleiding.
5. Zie Afbeelding 10. Verbind de verwarmde handgreep voedings-/aardingsdraad (2) van de linkerhandgreep.
6. Vastmaken met kabelbinders.

OPMERKING

De set bevat jumpers als er extra draadlengte is vereist.

2014 en later ROAD KING EN FLTRU, 2016 en latere SOFTAIL EN DYNA FXDLS-modellen

1. Verwijder de brandstoftank en het zadel (en zijdeksels voor Touring- en Dyna-modellen). Zie de servicehandleiding.
2. Zoek de tussenverbinding van de verwarmde handgreep [206]. Zie de servicehandleiding.
3. Zie Afbeelding 10. Verbind de tussenconnector van de verwarmde handgreep (1) met de linkerhandgreep.
4. Verbindingsjumper (3), 20 in. rood/zwart, van set naar voedings-/aardingsconnector (2) van de linkerhandgreep.

OPMERKING

De set bevat jumpers als er extra draadlengte is vereist.

5. Softail van 2018 en later:

- a. Monteer onderdeel 69201750 volgens de aanwijzingen in die set.

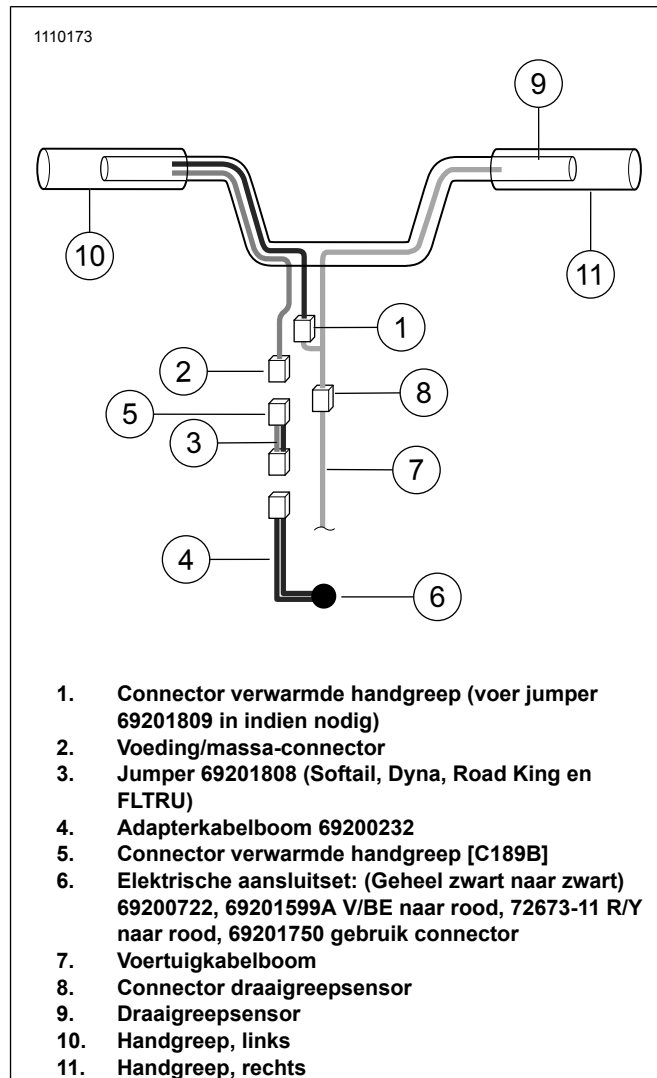
OPMERKING

Sommige modellen kunnen voorzien zijn van een dempergewicht, dat uit de binnenzijde van de linkerkant van het stuur verwijderd moet worden.

- b. Zie Afbeelding 10. Paar de 2-weg connector van de verwarmde handgreep (2) met de 2-weg connector van 69201750 achter de koplamp.
- c. Voeg jumper (3) toe als extra lengte is vereist.
- d. Ga door naar stap 10.
6. Zoek de elektrische aansluitset op model en bouwjaar, plaats de connector en installeer de kabelboom. Niet verbinden.
7. Knip de jumper (4) op voldoende lengte af om te verbinden met set (6).
8. Strip de isolatie van de bedrading en verbind met de elektrische verbindingkabelboom (7).
 - a. Zwart naar zwart (ALLE)

- b. **Dyna en 2016 - 2017 Softail-modellen:** Rood naar Rood/Geel (72673-11)
- c. **Touring-modellen van 2014 en later:** Rood naar V/BE (69200722 of 69201599A)

9. Zet vast met draadbinders.
10. Voltooi de installatie van de elektrische aansluitset (6) volgens de instructies uit de set.
11. Bevestig het zadel. Trek na montage het zadel omhoog om te controleren of het goed vastzit. Zie de servicehandleiding.
12. Installeer de brandstoftank. Zie de servicehandleiding.



1. Connector verwarmde handgreep (voer jumper 69201809 in indien nodig)
2. Voeding/massa-connector
3. Jumper 69201808 (Softail, Dyna, Road King en FLTRU)
4. Adapterkabelboom 69200232
5. Connector verwarmde handgreep [C189B]
6. Elektrische aansluitset: (Geheel zwart naar zwart) 69200722, 69201599A V/BE naar rood, 72673-11 R/Y naar rood, 69201750 gebruik connector
7. Voertuigkabelboom
8. Connector draaigreepsensor
9. Draaigreepsensor
10. Handgreep, links
11. Handgreep, rechts

Afbeelding 10. Elektrische aansluitingen

TERUGBRENGEN IN RIJKLARE TOESTAND

OPMERKING

Voer de volgende stappen pas uit NADAT de verwarmbare handgrepen en alle bijbehorende bedrading zijn geïnstalleerd volgens de procedures die zijn beschreven in dit instructieblad.

1. Controleer of de rechter handgreep/gashendelmof ronddraait en automatisch terugkeert en niet aan het stuur of de schakelaarbehuizing blijft vastzitten.
 - a. Bedien het motorvoertuig NIET tenzij de gashendel goed werkt.
2. Controleer voordat u het motorvoertuig start of de handgrepen geen warmte produceren.

OPMERKING

Schakel de verwarmde handgrepen in/uit met het contact om te voorkomen dat de accu leegraakt. De handgrepen produceren piekwarmte als de motor op cruise-snelheid draait.

De warmte-instellingen op de bedieningsknop van de verwarmde handgreep variëren van 1 (minimum) tot 6 (piek).

3. Start de motor en controleer of de handgrepen bij alle instellingen goed zijn opgewarmd.
 - a. Zorg ervoor dat de handvatten geen warmte produceren in de uit-instelling.