



SETT MED OPPVARMEDE HÅNDTAK

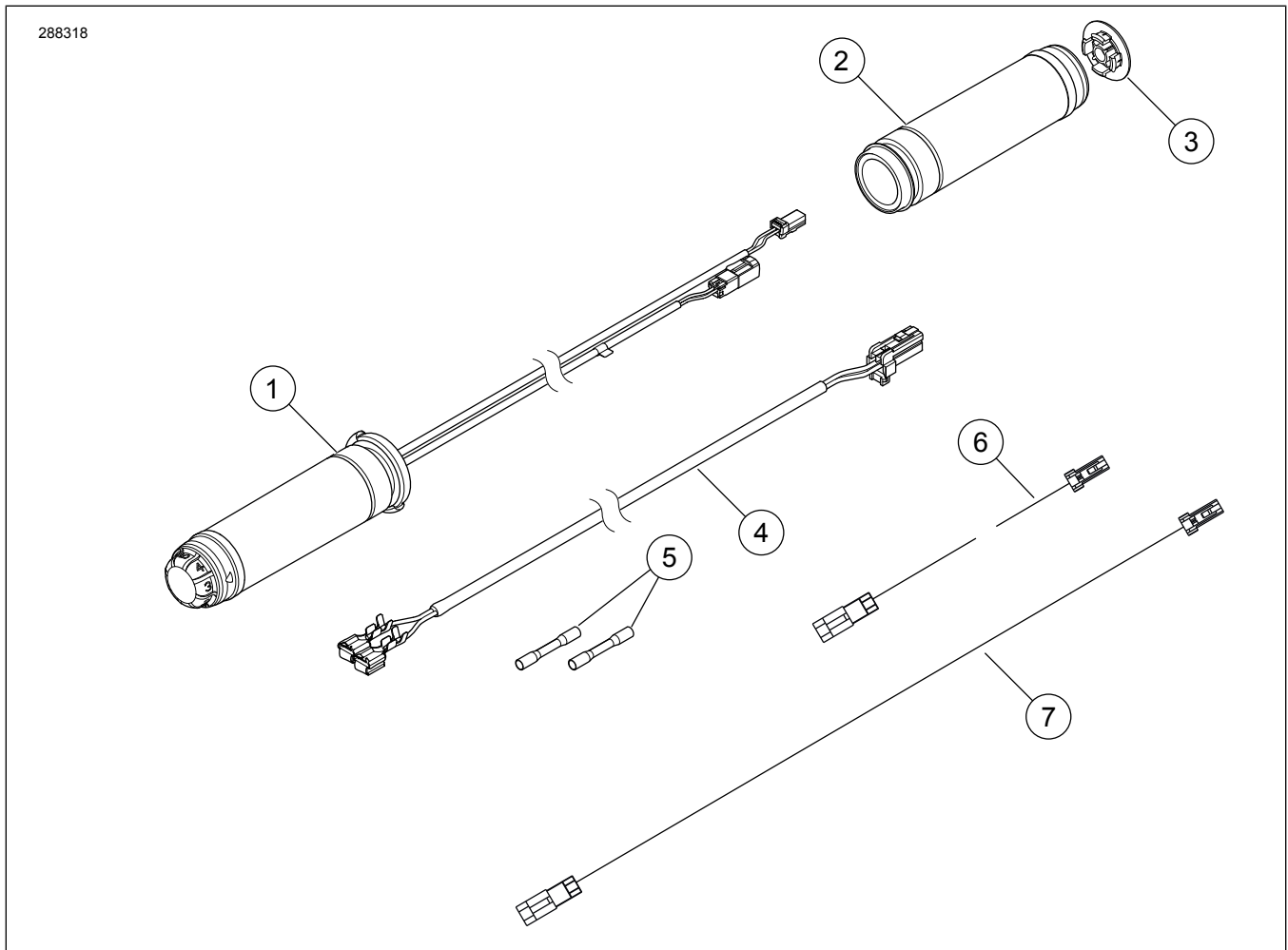
GENERELL INFORMASJON

Tabell 1. Generell informasjon

Sett	Anbefalte verktøy	Ferdighetsnivå ⁽¹⁾
56100034, 56100318, 56100331, 56100342, 56100436, 56100437, 56100438, 56100568, 56100569	Vernebriller, momentnøkkel, varmepistol, krympeverktøy	

(1) Du må ha og kunne bruke en momentnøkkel eller annet egnet verktøy

SETTETS INNHOLD



Figur 1. Settets innhold: Oppvarmede håndtak

Tabell 2. Settets innhold: Sett med oppvarmede håndtak

Kontroller at alt innholdet er med i settet før du begynner å montere eller fjerne deler fra kjøretøyet.					
<input checked="" type="checkbox"/>	Element	Mengde	Beskrivelse	Delenr.	Merknader
<input type="checkbox"/>	1	1	Oppvarmet håndtak, venstre	56209-10	Sett 56100034
<input type="checkbox"/>				56100325	Sett 56100318
<input type="checkbox"/>				56100338	Sett 56100331
<input type="checkbox"/>				56100316	Sett 56100342
<input type="checkbox"/>				56100430	Sett 56100436, krom
<input type="checkbox"/>				56100431	Sett 56100437, svart
<input type="checkbox"/>				56100432	Sett 56100438, Edge
<input type="checkbox"/>				56100572	Sett 56100568
<input type="checkbox"/>				56100573	Sett 56100569
<input type="checkbox"/>				2	1
<input type="checkbox"/>	56100326	Sett 56100318			
<input type="checkbox"/>	56100339	Sett 56100331			
<input type="checkbox"/>	56100317	Sett 56100342			
<input type="checkbox"/>	56100433	Sett 56100436, krom			
<input type="checkbox"/>	56100434	Sett 56100437, svart			
<input type="checkbox"/>	56100435	Sett 56100438, Edge			
<input type="checkbox"/>	56100570	Sett 56100568			
<input type="checkbox"/>	56100573	Sett 56100569			
<input type="checkbox"/>	3	1	Hette, oppvarmet håndtak, høyre	56250-10	Sett 56100034
<input type="checkbox"/>				56100329	Sett 56100318
<input type="checkbox"/>				56100337	Sett 56100331
<input type="checkbox"/>				56100168	Sett 56100342
<input type="checkbox"/>				56100472	Sett 56100436, krom
<input type="checkbox"/>				56100471	Sett 56100437, svart
<input type="checkbox"/>				56100470	Sett 56100438, Edge
<input type="checkbox"/>				56100598	Sett 56100568
<input type="checkbox"/>	56100599	Sett 56100569			

Tabell 2. Settets innhold: Sett med oppvarmede håndtak

Kontroller at alt innholdet er med i settet før du begynner å montere eller fjerne deler fra kjøretøyet.					
<input checked="" type="checkbox"/>	Element	Mengde	Beskrivelse	Delenr.	Merknader
<input type="checkbox"/>	4	1	Adapter	69200232	Felles for alle sett
<input type="checkbox"/>	5	2	Skjøtekobling	70586-93	
<input type="checkbox"/>	6	1	Jumper for sammenkobling, svart/hvit, 14 tommer	62901809	
<input type="checkbox"/>	7	1	Jumper for strøm/jording, rød/svart, 20 tommer	69201808	

GENERELT

Modeller

Hvis du trenger informasjon om montering for forskjellige modeller, kan du lese Deler og tilbehør (Høyttalersystem) -detaljhandelskatalogen eller Parts and Accessories-delen (Deler og tilbehør) på www.harley-davidson.com.

Kontroller at du bruker nyeste versjon av instruksjonsarket. Du finner dette her: h-d.com/isheets

Kontakt Harley-Davidson Customer Support Center på 1-800-258-2464 (kun i USA) eller 1-414-343-4056.

Installasjonskrav

2008- og 2009-modeller krever kjøp av tilleggsdeler:

- Ledningsnett til gasssensor (TGS) 70415-08A (1)
- Kontakt 72902-01BK (1)
- Terminalpinne 72990-01 (2)

Elektriske koblingssett etter år og modell:

- 2014 - 2016 Road King krever separat kjøp av 69200722
- 2017 og senere Road King og FLTRU krever separat kjøp av 69201599A
- 2016 og 2017 Softail og Dyna krever separat kjøp av 72673-11
- 2018 og senere Softail krever separat kjøp av 69201750

▲ ADVARSEL

Føreren og passasjerens sikkerhet avhenger av korrekt montering av dette settet. Bruk de passende prosedyrene i servicehåndboken. Hvis du ikke er i stand til å utføre prosedyren eller ikke har de nødvendige verktøyene, bør du få en Harley-Davidson-forhandler til å utføre monteringen. Feilaktig montering av dette settet kan utgjøre en fare for liv og helse. (00333b)

MERK

Dette instruksjonsbladet viser til informasjon i servicehåndboken. En servicehåndbok for denne motorsykelmodellen/årsmodellen kreves for denne monteringen. Du kan skaffe en på følgende steder:

- En Harley-Davidson-forhandler.
- H-D Service-informasjonsportalen, en abonnementsbasert tjeneste tilgjengelig for de fleste modeller fra 2001 og senere. Hvis du vil vite mer, kan du lese listen med vanlige spørsmål og svar om abonnemeter.

▲ ADVARSEL

Ved montering av elektrisk ekstrastyr må det påses at maks. strømstyrke for sikringen eller kretsbyteren som beskytter den kretsen som blir modifisert, ikke overskrides. Overskridelse av maksimal strømstyrke kan føre til elektriske feil, noe som kan utgjøre en fare for liv og helse. (00310a)

MERK

Det er mulig å overbelaste motorsykelens ladesystem ved å legge til for mye elektrisk tilbehør. Hvis det elektriske tilbehøret på noe tidspunkt til sammen bruker mer elektrisk strøm enn kjøretøyets ladesystem kan produsere, kan det elektriske forbruket lade ut batteriet og skade det elektriske systemet. (00211d)

Dette settet med oppvarmede håndtak krever opptil 3,5 ampere ekstra strøm fra det elektriske systemet.

OPPVARMET HÅNDTAK

FJERN

▲ ADVARSEL

For å unngå at motorsykkelen starter utilsiktet, noe som kan sette liv og helse på spill, må du fjerne hovedsikringen før du fortsetter. (00251b)

MERK

Ikke fjern eller monter hovedsylindereheten uten først å plassere en 4 mm tykk innsats mellom bremsespaken og spakbraketten. Hvis hovedsylinderen fjernes eller monteres uten at innsatsen er på plass, kan dette føre til skade på gummiheften og fjærbolten på bryteren til fremre stopplys. (00324a)

1. Fjern håndtakene. Se servicehåndboken.

MERK

Gasshåndtaksensoren på høyre side av styret har en tetningshette som beskytter interne elektroder mot smuss og fuktighet, og som også fungerer som feste for gasshåndtaket.

For å fjerne håndtaket kan det være nødvendig å trekke det hardt ut for å løsne indekspinnene fra området inni tetningshetten.

Når du fjerner håndtaket, kontrollerer du plasseringen av tetningshetten.

Hvis tetningshetten fortsatt er festet til pinnene **inni** det gamle gasshåndtaket, kan den kastes sammen med håndtaket.

Hvis tetningshetten fortsatt er festet til **enden av gasshåndtakssensoren**:

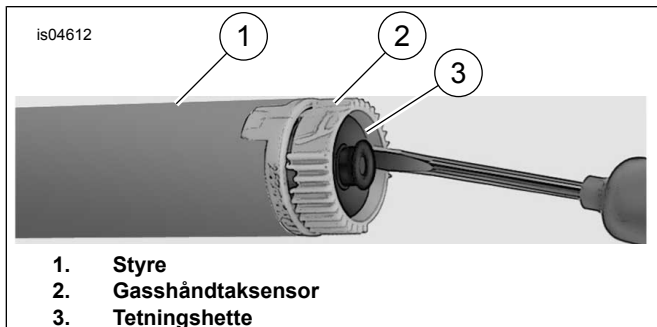
- Se figur 2. Før inn en liten skrutrekker eller et annet flatt verktøy i det flate området på den ene siden av tetningshetten.
- Trykk beinet på undersiden av hetten for å frigjøre den fra sporet på enden av gasshåndtakssensoren. Lirk opp én ende av hetten.
- Gjenta på den andre siden av hetten.
- Ta hetten forsiktig av og kast den.

2. **2008- og 2009-modeller:** Fjern gasshåndtakssensoren (TGS) og TGS-ledningsnett. Se servicehåndboken.

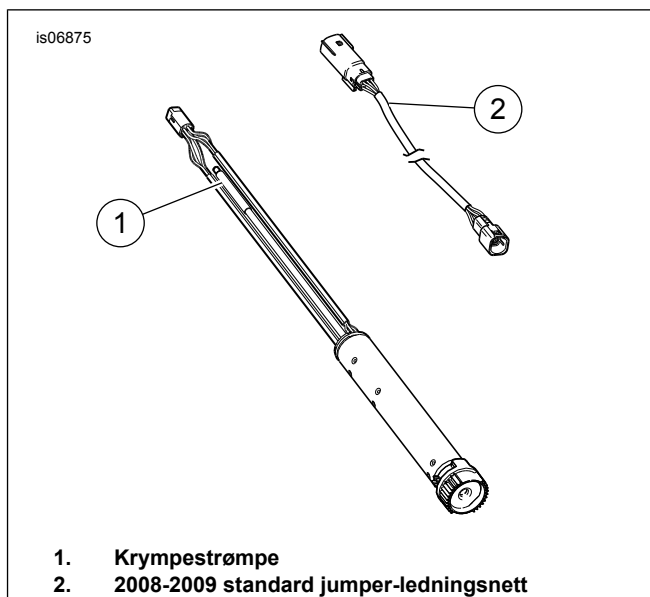
MERK

Før du fjerner gasshåndtakssensoren, fester du ledningen til jumper-ledningsnett.

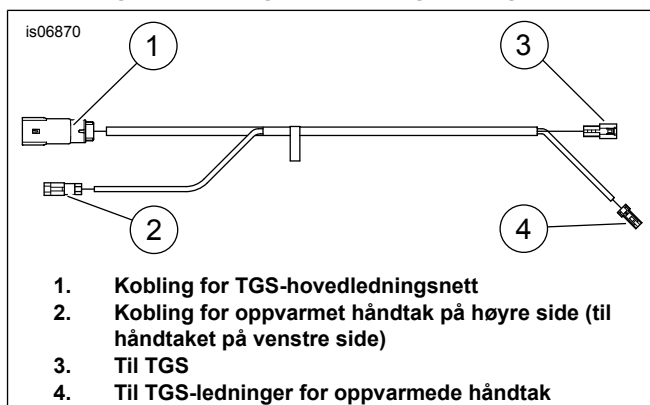
3. Se figur 3. Koble TGS-jumper-ledningsnett fra TGS og hovedledningsnett. Kast standard-jumper-ledningsnett (2).
4. Se figur 4. Fest det **NYE** TGS-jumper-ledningsnett til TGS.
 - a. Koble kontakten (3) til TGS-ledningsnett.
 - b. Koble kontakten (4) til kontakten på det oppvarmede håndtaket.



Figur 2. Fjern tetningshette



Figur 3. 2008 og 2009 TGS og ledningsnett



Figur 4. TGS-startledningsnett

MONTER

MERK

Når du fører ledningene og lukker Kontrollmodul på høyre og venstre side (R&LHCMS), må du kontrollere at det ikke er noen klemte ledninger. Se servicehåndboken.

MERK

Hvis ikke du har en føringskabel, kan du bruke lufttrykk eller et elektrisk trekkeband til å tre ledningsnett gjennom håndtaket.

1. **2008- og 2009-modeller:** Tre ledningsnett til gasshåndtakssensoren inn i høyre side av styret.
 - a. Mens du fører ledningene inn i styret, trekker du forsiktig i koblingen på enden av jumper-ledningsnett for å trekke gasshåndtakssensoren ut av midten av styret.
 - b. Sett indekstappene på gasshåndtakssensoren i sporet på styret. Én av indekstappene og ett av sporene er mindre enn de andre for å forhindre feil montering.
2. **ALLE MODELLER:** Tre ledningsnett til det oppvarmede håndtaket på venstre side helt gjennom og ut av midten av styret.

MERK

Når du monterer Kontrollmodul på høyre side (RHCM), må du kontrollere at gassenden er montert riktig. Se servicehåndboken.

- a. Noen modeller kan kreve en ekstra jumper for å nå fra venstre håndtak til kontakten på gasshåndtaksensoren (avhengig av styrehøyde, sykkelmodell og modellår).
 - b. Se figur 1. Denne 14 tommers jumperen med svarte/hvite ledninger følger med i settet.
3. Se figur 5. Plasser det venstre oppvarmede håndtaket (4) slik at delen av flensen med størst diameter (5) er nederst. Skyv håndtaket helt inn på styret.

MERK

- Pass på at styrets overflate er glatt, tørr og grundig rengjort for smuss.
 - Før du trekker ledningen gjennom styret, bør du legge den langs styret for å sjekke om du trenger å forlenge den. Hvis du trenger en EKSTRA forlengelse, kan du sjekke delelisten.
 - Noen styrer har innvendig vaiertrekk, så som Chizeled eller modeller med blinklysbryter montert på styret. Det kan da bli nødvendig å koble fra kontakten til det oppvarmede håndtaket.
 - Ta et bilde av alle kontaktene før de kobles fra, for å gjøre det enklere når de skal kobles sammen igjen.
 - For å gjøre det lettere å dra kan du spraye eller smøre på såpevann.
4. Se Figur 5 , som viser tilsvarende brytermontering på venstre side. Posisjoner det nedre bryterhuset under håndtaket slik at sporene (2) på den utvendige siden av bryterhuset tilpasses over flensen på enden av håndtaket.
5. Plasser det øvre bryterhuset over styret og nedre bryterhus.
6. Begynn på de øvre og nedre bryterhusskruene, men ikke stram til.
- a. Kontroller at ledningsnettets er ført langs forsengkningen under styret.
7. Plasser clutchhendelen på innsiden av bryterhuset, og plasser tappene på det nederste bryterhuset i sporet på undersiden av clutchhendelbraketten.
8. Innrett hullet i håndtaklemmen med hullet i clutchhendelbraketten, og sett inn den nedre skruen med den flate skiven.
- a. Juster bryterhuset og clutchhendelen så de sitter der du vil ha dem.
9. Bruk en T-27-TORX-trekker til å stramme til først de øvre og deretter de nedre styreklemmeskruene. Stram til.
Tiltrekningsmoment: 6,8–9 N·m (60–80 in-lbs)

10. Bruk en T-25-TORX-trekker til å stramme til først de nedre og deretter de øvre skruene til bryterhuset. Stram til.

Tiltrekningsmoment: 4–5,4 N·m (35–48 in-lbs)

11. Finn frem det nye oppvarmede gasshåndtaket til høyre side (2) fra settet.

MERK

Når du monterer RHCM, må du kontrollere at gassenden er montert riktig. Se servicehåndboken.

12. Gjemt inni den utvendige enden av gasshåndtaket finner du en rund plastplugg med to tilkoblingspinner på den ene siden.

- a. Trekk pluggen forsiktig ut av håndtaket gjennom den utvendige åpningen.

13. Skyv det nye oppvarmede gasshåndtaket over enden av styret.

MERK

Sørg for at styreoverflaten og innsiden av det nye håndtaket er jevne, tørre og grundig rengjort for smuss.

- a. Roter håndtaket for å bekrefte at de interne kilene sitter i sporene på gasshåndtakssensoren.

14. Posisjoner det nedre bryterhuset under håndtaket slik at sporene (2) på den utvendige siden av bryterhuset tilpasses over flensen på enden av håndtaket.

15. Plasser det øvre bryterhuset over styret og nedre bryterhus.

16. Sett inn skruene til øvre og nedre bryterhus, men ikke stram dem til.

- a. Kontroller at ledningsnettets er ført langs forsengkningen under styret.

17. Plasser bremsehovedsyylinderhuset på innsiden av bryterhuset, og plasser tappene på det nederste bryterhuset i sporet på undersiden av hovedsyylinderhuset.

18. Innrett hullet i håndtaklemmen med hullet i hovedsyylinderhuset, og sett inn den nedre skruen med den flate skiven.

- a. Juster bryterhuset og bremsehendelen så de sitter der du vil ha dem.

19. Bruk en T-27-TORX-trekker til å stramme til først de øvre og deretter de nedre styreklemmeskruene. Stram til.

Tiltrekningsmoment: 6,8–9 N·m (60–80 in-lbs)

20. Bruk en T-25-TORX-trekker til å stramme til først de nedre og deretter de øvre skruene til bryterhuset. Stram til.

Tiltrekningsmoment: 4–5,4 N·m (35–48 in-lbs)

MERK

Ikke trekk bryterhuset så langt inn at gasshåndtaket hekker i styret. Aktiver gasshåndtaket for å bekrefte at det fritt går tilbake til tomgangsposisjon.

▲ ADVARSEL

Før du starter motoren, må du påse at gasskontrollen smekker tilbake til tomgangsposisjonen når den slippes. Et gasshåndtak som hindrer motoren i å gå automatisk tilbake til tomgang kan føre til at du mister kontroll over motorsykkelen, noe som kan resultere i død eller alvorlig personskade. (00390a)

21. Sjekk at høyre håndtak / gasshåndtaket roterer og går fritt tilbake og ikke blokkeres av styret eller bryterhuset.

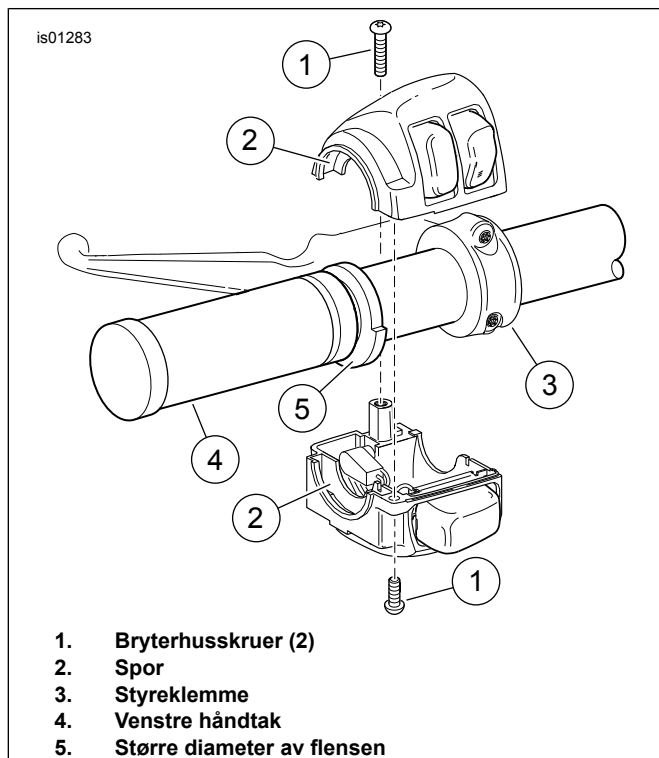
22. Bruk en nebbtang eller et liknende verktøy til å ta forsiktig tak i den runde plastpluggen på utsiden av gasshåndtaket.

MERK

Terminalkontaktene på gasshåndtakssensoren er forskjøvet til den ene siden, og pinnene kan bare settes inn på én måte.

- Sett pluggen tilbake gjennom åpningen i håndtaket, sett pinnene inn i kontaktene på enden av gasshåndtakssensoren, og sett de to beina på pluggen inn i åpningene på gasshåndtakssensoren.
- Trykk plastpluggen godt på plass for å kontrollere at pinnene sitter godt i kontaktene.

23. Monter endehebben på enden av gasshåndtaket.



Figur 5. Venstre styrebryterhus

TILKOBLING TIL MOTORSYKKELENS KABLING

MERK

- Kontroller at de oppvarmede håndtakene er riktig montert. Feil montering vil gi for mye varme.

- Motorsykkelen kan ha en grønn eller en svart strømkontakt, avhengig av årsmodellen.

- Venstre håndtak og ledningsnett kan ha en grønn eller svart kontakt, avhengig av produksjonsår.

2008–2013 FLH-modeller

- Fjern ytre kledning. Se servicehåndboken.
- Se figur 6. Koble strømkontakthalvdelen fra venstre håndtak til strømkontakten for håndtaket (3).

MERK

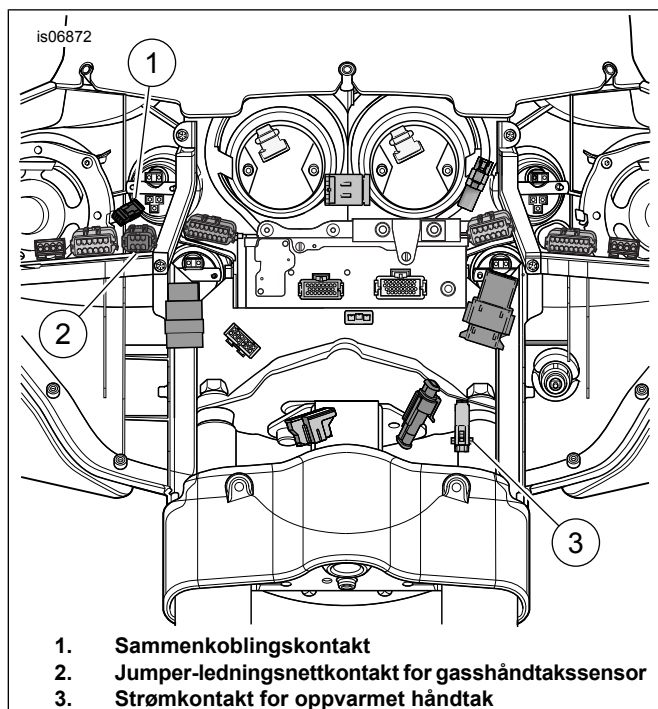
Se figur 6. Strømkontakten for håndtaket (3) har en hette som må fjernes før du kobler den til strømmen på motorsykkelen.

- Koble (1) til venstre håndtakkontakt.
- Kun 2008- og 2009-modeller:**
 - Fjern ledningene fra baksiden av sigaretteneren. Finn frem ledningsnettet fra settet. Koble terminalene på ledningsnettet til sigaretteneren.
 - Pass på at fargene på ledningene stemmer overens før du skjøter. Fest ledningene du fjernet fra sigaretteneren i tidligere trinn til ledningsnettet.
 - Koble TGS-hovedledningsnettet fra jumper-ledningsnettet til kontakten (2).
- Koble kontakten til det oppvarmede venstre håndtaket til sammenkoblingskontakten til høyre håndtak (1).

MERK

I det neste steget, må du passe på at fargene på ledningene stemmer overens før du skjøter.

- Monter den ytre kåpen. Se servicehåndboken.



Figur 6. Kåpeledninger (FLH-modeller)

2008–2013 FLTR-modeller

1. Fjern ytre kledning. Se servicehåndboken.
2. Fjern ledningene fra baksiden av sigaretteneren.
 - a. Finn frem ledningsnettets fra settet.
 - b. Koble terminalene på ledningsnettets til sigaretteneren.
3. Fest ledningene du fjernet fra sigaretteneren i tidligere trinn til ledningsnettets.

MERK

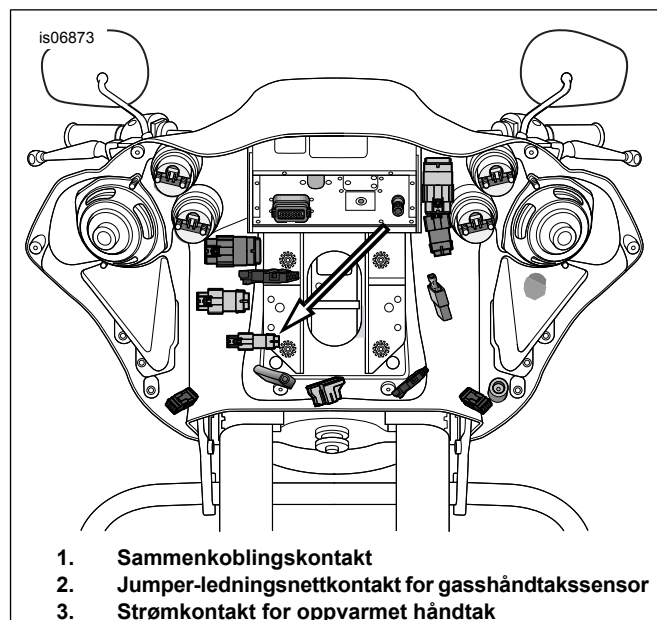
I det neste steget, må du passe på at fargene på ledningene stemmer overens før du skjører.

4. > Se figur 7. Koble TGS-kontaktthalvdelen fra høyre håndtak til ledningsnettets kontakthalvdelen.
5. Koble sammenkoblingskontakthalvdelen fra venstre håndtak til sammenkoblingskontakthalvdelen fra høyre håndtak

MERK

I det neste steget, må du passe på at fargene på ledningene stemmer overens før du skjører.

6. Monter den ytre kåpen. Se servicehåndboken.



Figur 7. Jumper-ledningsnettkontakt for gasshåndtakssensor (FLTR-modeller)

2008–2013 ROAD KING-MODELLER

MERK

Pass på at fargene på ledningene stemmer overens før du skjører.

1. Se figur 1. Finn frem ledningsnettets fra settet. Kapp de to spadeterminalene fra ledningsnettets.
2. Fjern frontlyset. Se servicehåndboken.
3. **Modeller med lys på tuppen av skjermen:**
 - a. Se figur 8. Finn ledningene til lyset på tuppen av skjermen.
 - b. Se figur 1. Skjøt ledningene til lyset på tuppen av skjermen med to skjøtekontakter (5) fra settet.
 - c. Klipp oransje/hvite og svarte ledninger 2,5 cm fra kontakten.
 - d. Avisoler en 9,5 mm lang del av isolasjonen fra endene av ledningsnettets og ledningene på motorsykkelen.
 - e. Se figur 9. Sett inn en oransje/hvit ledning fra de kappede endene i den ene enden av skjøtekontakten. I den andre enden av skjøtekontakten setter du inn den andre oransje/hvite ledningen sammen med den røde ledningen fra adapterledningsnettets.
 - f. Gjenta prosedyren for svarte ledninger.
4. **Modeller uten lys på tuppen av skjermen:**
 - a. Se figur 8. Finn ledningene til lyset på tuppen av skjermen (2).
 - b. Klipp ledningene 5,08 cm (2 tommer) fra kontakten.

- c. Avisoler en 9,5 mm lang del av isolasjonen fra endene av ledningsnett og ledningene på motorsykkelen.
- d. Se figur 9. Sett den oransje/hvite ledningen fra trinn 4b inn i den ene enden av den forseglede skjøtekontakten.
- e. Se figur 9. Sett den røde ledningen fra adapterledningsnett inn i den andre enden av den forseglede skjøtekontakten.
- f. Gjenta prosedyren for svarte ledninger.

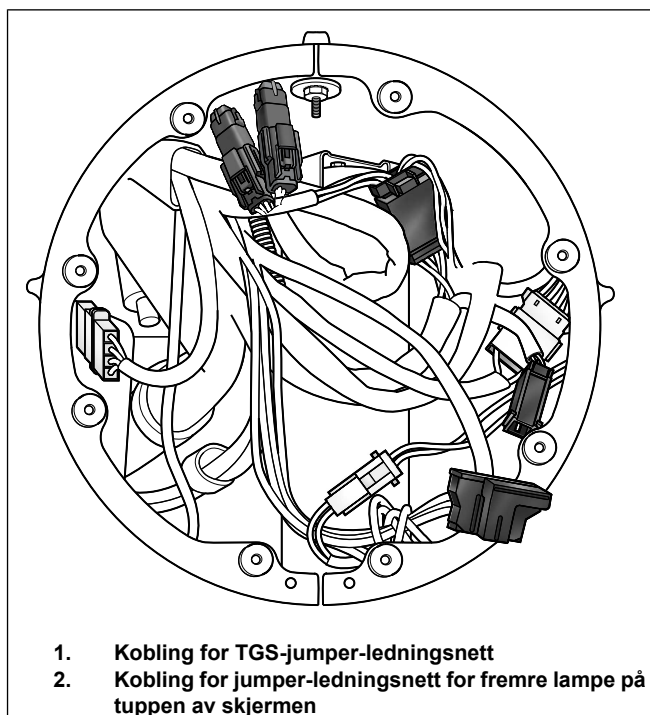
2008–2013 ROAD KING-MODELLER:

1. Match fargen på dem forseglede skjøtekontakten med fargen på krympehullet i krympeverktøyet.
 - a. Krymp ledningene i kontakten.
2. Gjenta alle prosedyrene ovenfor på motsatt side.

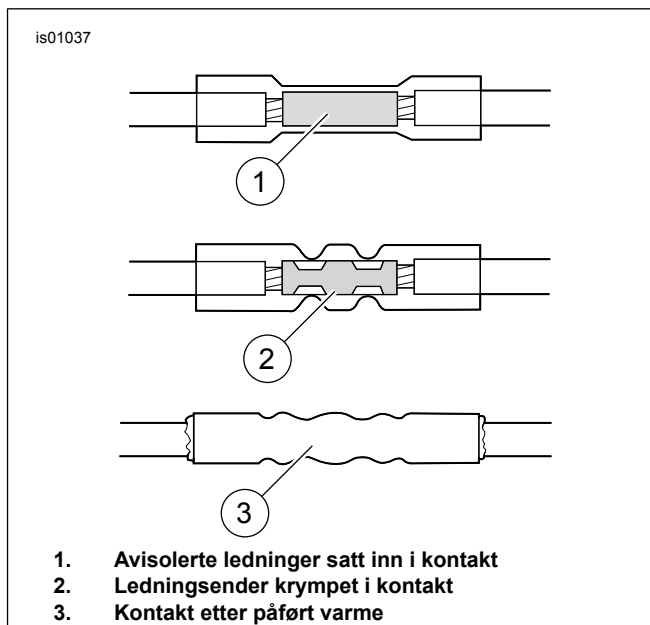
▲ ADVARSEL

Sørg for å følge produsentens instruksjoner ved bruk av UltraTorch UT-100 eller annet strålevarmeutstyr. Hvis du ikke følger produsentens instruksjoner, kan det føre til brann, hvilket kan sette liv og helse på spill. (00335a)

3. Bruk Ultratorch Heat Gun med varmekrympetilbehør eller en annen egnet oppvarmingsenhet til å krympe den forseglede skjøten.
 - a. Påfør varme fra midten til endene, til den smeltebare tetningsmassen kommer ut av begge ender av kontakten.
4. Koble strømkontaktthalvdelen fra venstre håndtak til kontakthalvdelen for håndtaket.
5. Se figur 8. Koble TGS-kontaktthalvdelen fra høyre håndtak til ledningsnett-kontakthalvdelen (1).
6. Koble sammenkoblingskontakthalvdelen fra venstre håndtak til sammenkoblingskontakthalvdelen fra høyre håndtak.
7. Monter frontlyset. Se servicehåndboken.



Figur 8. Ledninger for Road King-frontlys



Figur 9. Forseglede skjøtekoblinger

2014 og nyere TOURING-MODELLER (unntatt Road King og FLTRU)

1. Fjern ytre kledning.
2. Finn sammenkobling for oppvarmede håndtak [206]. Se servicehåndboken.
3. Se figur 10. Koble sammenkoblingen for oppvarmede håndtak (1) til venstre håndtak.
4. Finn frem strømkontakten til de oppvarmede håndtakene [189B]. Se servicehåndboken.

5. Se figur 10. Koble strøm/jord-ledningen for de oppvarmede håndtakene (2) fra venstre håndtak.
6. Fest med kabelstropser.

MERK

Settet inneholder jumpere hvis det kreves ekstra lengde på ledningene.

2014 og senere ROAD KING og FLTRU, 2016 og senere SOFTAIL OG DYNA FXDLS

1. Fjern drivstofftanken og setet (sidedekslar for Touring og Dyna). Se servicehåndboken.
2. Finn sammenkobling for oppvarmede håndtak [206]. Se servicehåndboken.
3. Se figur 10. Koble sammenkoblingen for oppvarmede håndtak (1) til venstre håndtak.
4. Koble jumperen (3), 20 tommer rød/svart, fra settet til strøm-/jordingskontakten (2) til venstre håndtak.

MERK

Settet inneholder jumpere hvis det kreves ekstra lengde på ledningene.

5. Softail fra 2018 og nyere:

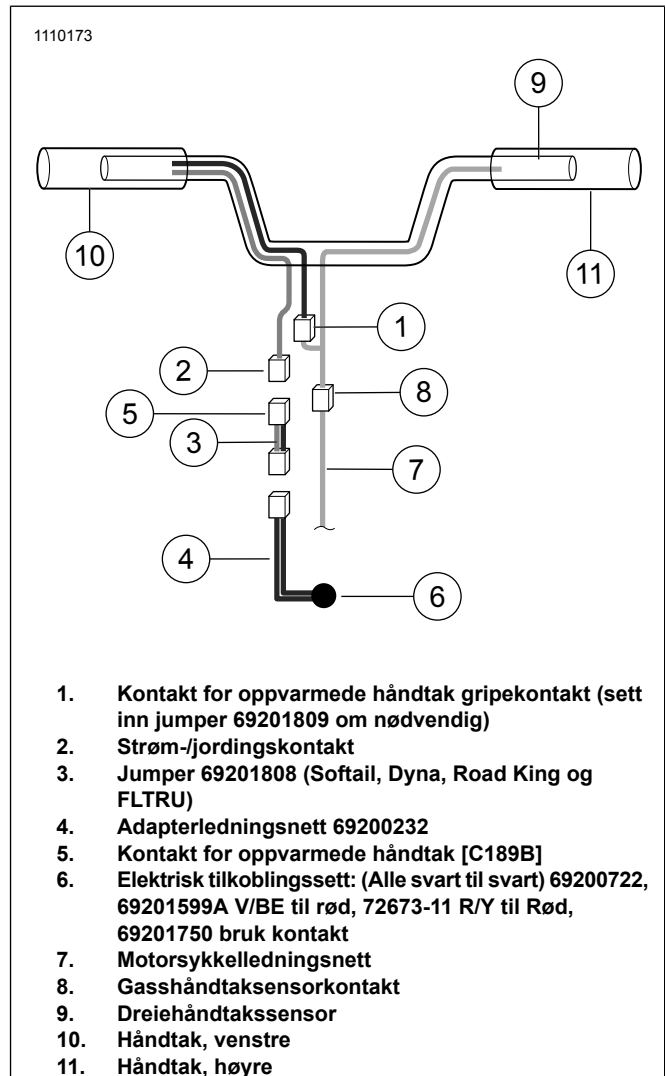
- a. Monter 69201750 i henhold til instruksjonene i settet.

MERK

Enkelte modeller kan ha en motvekt som må fjernes på innsiden av venstre side av styret.

- b. Se figur 10. Før 2-veiskontakten fra det oppvarmede håndtaket (2) til 2-veiskontakten på 69201750 bak frontlyset.
- c. Legg til en jumper (3) hvis du trenger større lengde.
- d. Gå til trinn 10.
6. Finn det elektriske tilkoblingssettet etter modell og år, plasser kontakten og før ledningsnett. Ikke skjøt.
7. Kapp jumperen (4) til en lengde som er tilstrekkelig for å skjøte settet (6).
8. Avisoler ledningene og skjøt dem til det elektriske ledningsnett (7).
 - a. Svart til svart (ALLE)
 - b. **Dyna og 2016–2017 Softail:** Rød til rød/gul (72673-11)
 - c. **2014 og senere Touring:** Rød til V/BE (69200722 eller 69201599A)
9. Fest med kabelstropser.

10. Fullfør monteringen av det elektriske tilkoblingssettet (6) i henhold til instruksjonene i settet.
11. Monter setet. Når du har montert setet, drar du det oppover for å kontrollere at det er festet. Se servicehåndboken.
12. Monter drivstofftanken. Se servicehåndboken.



Figur 10. Elektriske tilkoblinger

RETURNER TIL SERVICE

MERK

IKKE utfør følgende trinn før de oppvarmede håndtakene og alle tilhørende ledninger er montert i henhold til fremgangsmåtene som beskrives i dette instruksjonsarket.

1. Sjekk at høyre håndtak/gasshåndtaket roterer og går fritt tilbake og ikke blokkeres av styret eller bryterhuset.
 - a. IKKE bruk motorsykkelen uten at gassen fungerer som den skal.
2. Før du starter motorsykkelen, må du sjekke at håndtakene ikke produserer varme.

MERK

Slå de oppvarmede håndtakene på/av med tenningen for å unngå å tømme batteriet. Håndtakene produserer mest varme når motoren går i marsjart.

Varmeinnstillingene på kontrollen for de oppvarmede håndtakene går fra 1 (minimum) til 6 (maksimum).

3. Start motoren og sjekk at håndtakene har riktig oppvarming på alle innstillingene.
 - a. Kontroller at håndtakene ikke produserer varme når de er skrudd av.