



INSTRUCTIONS

94100477

2024-07-02



PIGNON

INFORMATIONS GÉNÉRALES

Tableau 1. Informations générales

Kits	Outils suggérés	Niveau de compétence ⁽¹⁾
42200250	Lunettes de sécurité	

(1) Les outils et les techniques nécessaires sont simples

CONTENU DU KIT

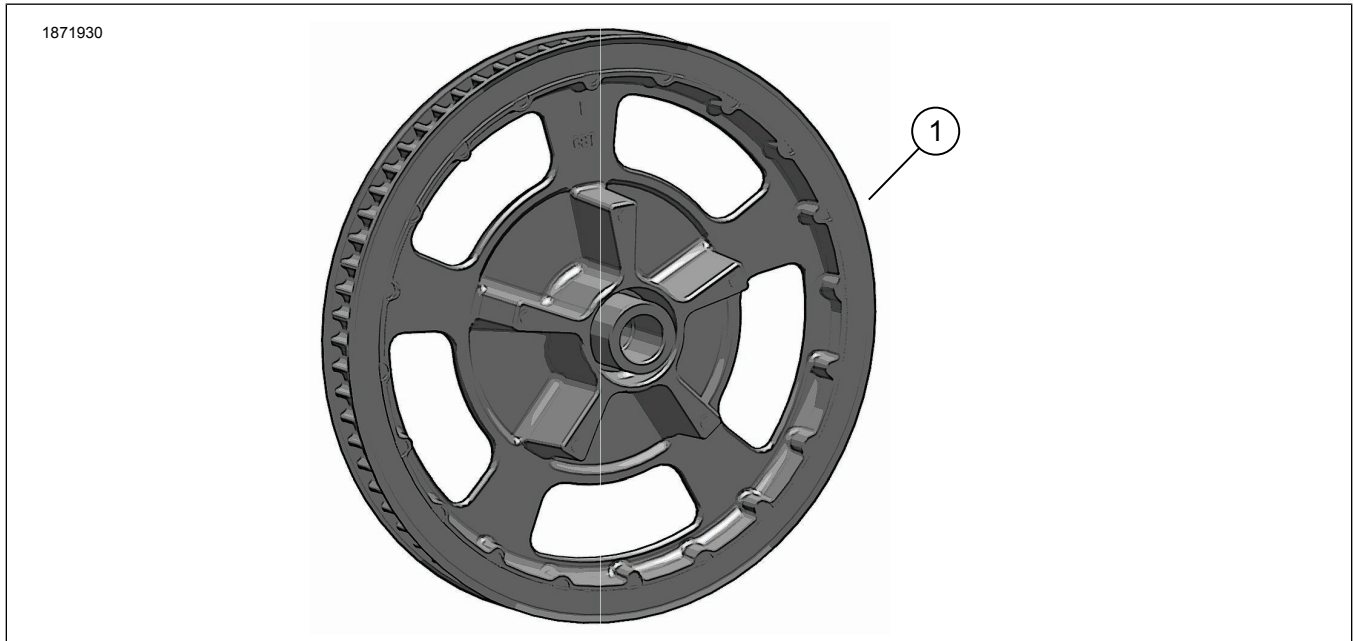


Figure 1. Contenu du kit : Pignon

Tableau 2. Contenu du kit : Kit pignon

Vérifier que tous les éléments du kit sont présents avant d'installer ou de déposer des éléments du véhicule.					
<input checked="" type="checkbox"/>	Ar-ticle	Qté	Description	No de pièce	Notes
<input type="checkbox"/>	1	1	Pignon	Non vendue séparément	

GÉNÉRALITÉS

Modèles

Pour en savoir plus sur la compatibilité du modèle, voir le catalogue Pièces et accessoires (P&A) de vente au détail ou la section Pièces et accessoires de www.harley-davidson.com

Assurez-vous que la version la plus récente de la feuille d'instructions est utilisée. Version disponible à : h-d.com/isheets

Contactez le Harley-Davidson Customer Support Center au 1-800-258-2464 (États-Unis uniquement) ou 1-414-343-4056.

Exigences relatives à la pose

▲ AVERTISSEMENT

La sécurité du conducteur et du passager dépend de la pose correcte de ce kit. Suivre les procédures du manuel d'entretien approprié. Si l'opérateur ne possède pas les compétences requises ou les outils appropriés pour effectuer la procédure, la pose doit être confiée à un concessionnaire Harley-Davidson. Une pose incorrecte de ce kit risque de causer la mort ou des blessures graves. (00333b)

REMARQUE

Cette fiche d'instructions renvoie aux informations du manuel d'entretien. Un manuel d'entretien correspondant à l'année modèle de la moto est nécessaire pour ce montage. Il est disponible auprès des sources suivantes :

- *Contactez un concessionnaire Harley-Davidson.*
- *Portail d'informations techniques H-D (SIP), accès par abonnement disponible pour la plupart des modèles 2001 et plus récents. Pour plus d'informations voir les Questions fréquemment posées (FAQ) sur les abonnements .*

PRÉPARATION

1. Déposer le fusible principal. Consulter le manuel d'entretien.
2. Déposer la roue arrière. Consulter le manuel d'entretien.

DÉPOSE

1. Déposer le pignon. Consulter le manuel d'entretien.

POSE

1. Voir la figure 1. Installer un **nouveau** pignon (1). Consulter le manuel d'entretien.

TERMINER

1. Remonter la roue arrière. Consulter le manuel d'entretien.
2. Poser le fusible principal. Consulter le manuel d'entretien.