



INSTRUCTIONS

94100477

2024-07-02



PIGNON

INFORMATIONS GÉNÉRALES

Tableau 1. Informations générales

Kits	Outils suggérés	Niveau de compétence ⁽¹⁾
42200250	Lunettes de sécurité	

(1) Des outils et techniques simples suffisent

CONTENU DU KIT

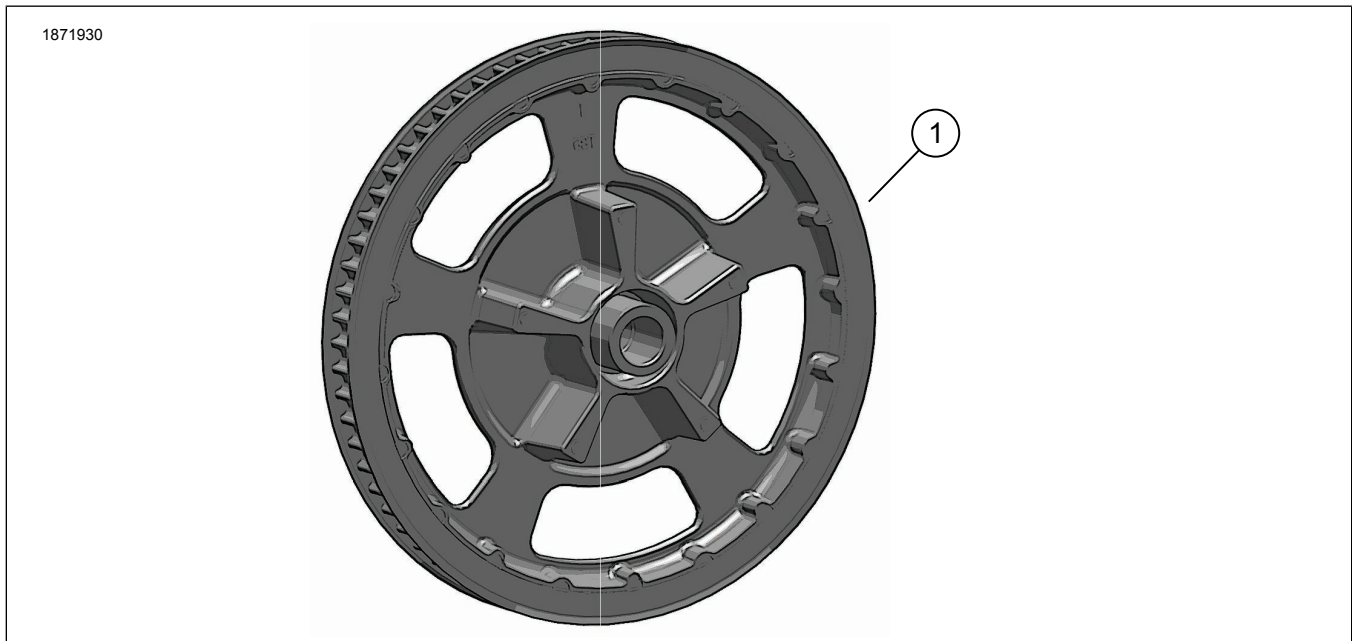


Figure 1. Contenu du kit : Pignon

Tableau 2. Contenu du kit : Kit de pignon

Vérifier que tout le contenu est présent dans le kit avant d'installer ou de supprimer des éléments du véhicule.					
<input checked="" type="checkbox"/>	Ar-ticle	Qté	Description	No de pièce/No de référence	Remarques
<input type="checkbox"/>	1	1	Pignon	Non vendu séparément	

GÉNÉRALITÉS

Modèles

Pour des renseignements concernant la configuration des modèles, consultez le Pièces et accessoires (P&A) catalogue de vente au détail ou la section Pièces et accessoires de www.harley-davidson.com.

Assurez-vous que vous utilisez la plus récente version de la fiche d'instructions. Elle est disponible à : h-d.com/isheets

Communiquer avec le Centre de soutien aux clients Harley-Davidson au 1-800-258-2464 (États-Unis seulement) ou au 1-414-343-4056.

Exigences d'installation

▲ AVERTISSEMENT

La sécurité du conducteur et de ses passagers dépend de l'installation correcte de ce kit. Suivez les procédures appropriées se trouvant dans le manuel d'entretien. Si vous n'avez pas les compétences nécessaires pour respecter ces procédures ou si vous n'avez pas les bons outils, demandez à un concessionnaire Harley-Davidson d'effectuer l'installation. Une mauvaise installation de ce kit peut entraîner la mort ou des blessures graves. (00333b)

REMARQUE

Cette fiche d'instructions fait référence aux informations du manuel d'entretien. Un manuel d'entretien de l'année et du modèle de la motocyclette concernée est requis pour cette installation et peut être obtenu :

- *après d'un concessionnaire Harley-Davidson.*
- *avec un accès par abonnement pour la plupart des modèles 2001 et ultérieurs dans le portail d'information sur le service H-D. Pour plus de renseignements, consulter la foire aux questions concernant les abonnements .*

PRÉPARATION

1. Retirer le fusible principal. Consultez le manuel d'entretien.
2. Retirer la roue arrière. Consultez le manuel d'entretien.

RETRAIT

1. Retirez le pignon. Consultez le manuel d'entretien.

INSTALLATION

1. Voir la Figure 1. Installez un **nouveau** pignon (1). Consultez le manuel d'entretien.

TERMINER

1. Installer la roue arrière. Consultez le manuel d'entretien.
2. Installer le fusible principal. Consultez le manuel d'entretien.