



DÖVME TOURING JANT 18 İNÇ ARKA TEKERLEK

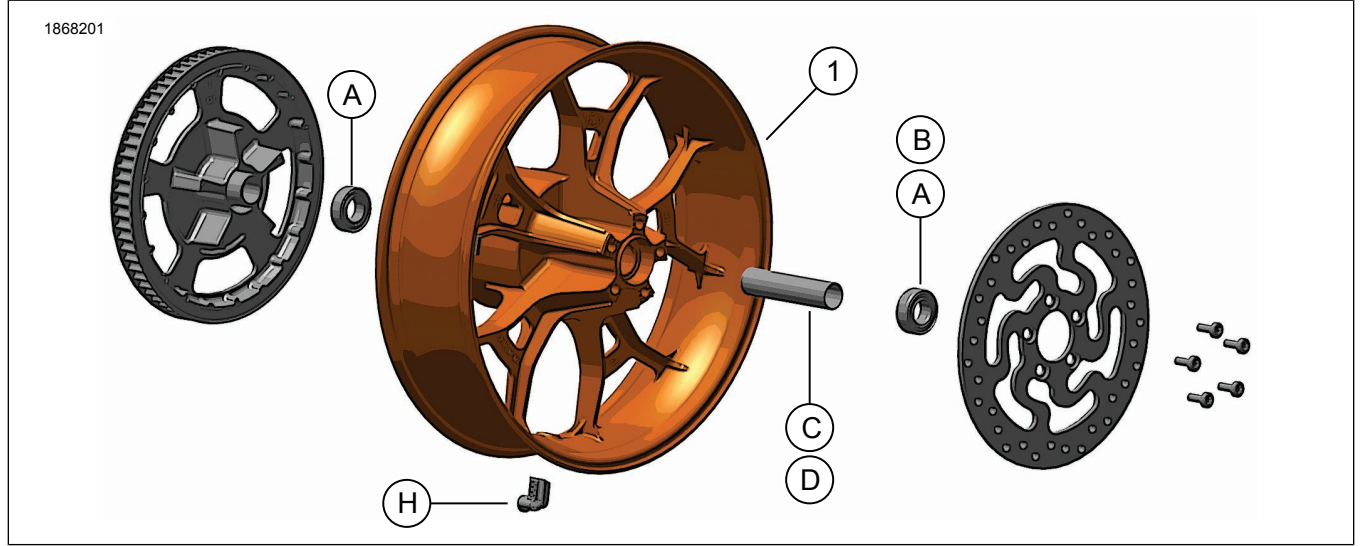
GENEL BİLGİLER

Tablo 1. Genel Bilgi

Kitler	Önerilen Aletler	Beceri Seviyesi ⁽¹⁾
40900932, 40900933, 40900942	Koruyucu gözlük	

(1) Sadece basit araçlar ve teknikler gerekli

KİT İÇERİKLERİ



Şekil 1. Kit İçerikleri: Dövme Arka Jantlar

Tablo 2. Kit İçerikleri: Dövme Arka Jant Kitleri

Araçınıza öğeler takmadan veya çıkarmadan önce kit içinde tüm bileşenlerin mevcut olduğunu doğrulayın.					
✓	Öge	Mikt- ar	Açıklama	Part No.	Notlar
<input type="checkbox"/>	1	1	Tekerlek	Ayrı satılmaz	
Metinde belirtilen ancak kit içinde yer almayan öğeler					
<input checked="" type="checkbox"/>	A	2	Orijinal Ekipman (OE) Yatak, normal, Bkz. Tablo 3 ve Tablo 4		
<input checked="" type="checkbox"/>	B	1	OE Yatak, ABS***, 3 nolu tabloya bakın		
<input checked="" type="checkbox"/>	C	1	OE Aks kovanı, Bkz. Tablo 3 ve Tablo 4		
<input checked="" type="checkbox"/>	D	1	OE Aks kovanı, Bkz. Tablo 3 ve Tablo 4		
<input checked="" type="checkbox"/>	H	1	OE Supap gövdesi, Bkz. Tablo 3 ve Tablo 4		

Tablo 3. ARKA 25 mm Yatak Tekerlek Montaj Kiti (41456-08C)

ARKA 25 MM Yatak ABS Olmayan Tekerlek Montaj Kiti (41456-08C)		Parça (Kullanım Adeti ve Açıklama)							
Donanım	Tekerlek Boyutu	A	C	D	E	F	H	I	J
ABS olmayan 2009 ve sonrası FLT	16 x 5,0 inç	2	1	0	0	0	*	*	*
ABS olmayan 2009 ve sonrası FLT	18 x 5,0 inç	2	1	0	0	0	*	*	*

Tablo 3. ARKA 25 mm Yatak Tekerlek Montaj Kiti (41456-08C)

ARKA 25 MM Yatak ABS Olmayan Tekerlek Montaj Kiti (41456-08C)		Parça (Kullanım Adeti ve Açıklama)								
Donanım	Tekerlek Boyutu	A	C	D	E	F	H	I	J	
ABS olmayan 2008 VRSCD	18 x 5,5 inç	2	0	0	1	**	*	*	0	
ABS olmayan 2008 ve sonrası FXCW ve FXCWC	18 x 8,0 inç	2	0	1	0	0	*	*	0	
ABS olmayan 2008 - 2017 VRSCAW, VRSCDX ve VRSCF	18 x 8,0 inç	2	0	0	1	**	*	*	0	
Montaj kitleri, birçok farklı tekerlek stili ve tertibatıyla çalışacak şekilde tasarlanmıştır. Tekerlek ve montaj kitlerinin, monte edildikleri motosiklet için tasarlanmış ve onaylanmış olduklarını doğrulamak için bir Harley-Davidson bayisiyle iletişime geçin. NOTLAR: * Kitinizde hangi supap gövdesinin kullanılacağını belirlemek için yukarıdaki MONTAJ bölümünde supap montaj adımında yer alan <i>NOT</i> 'a bakın. Diğer supap gövdelerini iskartaya çıkarın. ** Laynerin gerekli olup olmadığına karar vermek için MONTAJ bölümüne bakın. *** Yatak layneri birincil yatağın altına monte edilir.		A	Yatak, normal (2)						9276B	
		C	Aks kovani						41349-07	
		D	Aks kovani						41358-08	
		E	Aks kovani						43704-08	
		F	Yatak layneri***						41447-08	
		H	Supap gövdesi, kısa						43157-83A	
		I	Supap gövdesi, uzun						43206-01	
J	Supap gövdesi, çekmeli						40999-87			

Tablo 4. ARKA 25 MM Yatak ABS Tekerlek Montaj Kiti (41453-08C)

ARKA 25 MM Yatak ABS Tekerlek Montaj Kiti (41453-08C)		Parça (Kullanım Adeti ve Açıklama)										
Donanım	Tekerlek Boyutu	A	B	C	D	E	F	G	H	I	J	
ABS'li 2008 FLT	16 x 3,0 inç	1	1	0	1	0	0	1	*	*	0	
ABS'li 2009 ve üzeri FLT	16 x 5,0 inç	1	1	1	0	0	0	0	*	*	*	
ABS'li 2009 ve üzeri FLT	18 x 5,0 inç	1	1	1	0	0	0	0	*	*	*	
ABS'li 2008 VRSCDa	18 x 5,5 inç	1	1	0	0	1	**	0	*	*	0	
ABS'li 2008 - 2017 VRSCAWa, VRSCDXa, VRSCXa ve VRSCFa	18 x 8,0 inç	1	1	0	0	1	**	0	*	*	0	
Montaj kitleri, birçok farklı tekerlek stili ve tertibatıyla çalışacak şekilde tasarlanmıştır. Tekerlek ve montaj kitlerinin, monte edildikleri motosiklet için tasarlanmış ve onaylanmış olduklarını doğrulamak için bir Harley-Davidson bayisiyle iletişime geçin. NOTLAR: * Kitinizde hangi supap gövdesinin kullanılacağını belirlemek için yukarıdaki MONTAJ bölümünde supap montaj adımında yer alan <i>NOT</i> 'a bakın. Diğer supap gövdelerini iskartaya çıkarın. ** Birincil yatak. Yatak, kırmızı tarafı tekerleğe bakacak şekilde monte edilmelidir. *** Yatak layneri birincil yatağın altına monte edilir.		A	Yatak, normal								9276B	
		B	Yatak, ABS**								9252A	
		C	Aks kovani								41349-07	
		D	Aks kovani								41900-08	
		E	Aks kovani								43704-08	
		F	Yatak layneri***								41447-08	
		G	Yatak layneri***								43904-08	
		H	Supap gövdesi, kısa								43157-83A	
		I	Supap gövdesi, uzun								43206-01	
		J	Supap gövdesi, çekmeli								40999-87	

GENEL

Modeller

Model donanım bilgisi için Parçalar ve Aksesuarlar (P&A) Perakende Satış Kataloğu veya Parçalar ve Aksesuarlar www.harley-davidson.com bölümüne bakın.

En güncel talimat kılavuzunu kullandığınızdan emin olun. Kılavuza şuradan ulaşılabilir: h-d.com/isheets

1-800-258-2464 (yalnızca ABD) veya 1-414-343-4056 numaralı telefonlardan Harley-Davidson Müşteri Destek Merkezi ile iletişim kurun.

Montaj Gereklilikleri

▲ UYARI

Sürücünün ve yolcunun güvenliği bu kitin doğru takılmasına bağlıdır. İlgili servis el kitabı prosedürlerinden faydalanın. Prosedürü gerçekleştirebilecek yetkinliğe veya doğru aletlere sahip değilseniz, takma işlemini Harley-Davidson bayisine yaptırın. Bu kitin düzgün takılmaması ölüme veya ciddi yaralanmalara neden olabilir. (00333b)

NOT

Bu talimat kılavuzu, servis kılavuz bilgileriyle ilgilidir. Bu montaj için motosikletin yılına/modeline uygun bir servis kılavuzu gereklidir ve bu kılavuzu şuradan temin edebilirsiniz:

- Bir Harley-Davidson bayisi.
- 2001 ve üzeri modellerin çoğu için abone olarak erişebileceğiniz H-D Servis Bilgi Portalı. Daha fazla bilgi için Abonelikler hakkında sıkça sorulan sorular bölümüne bakın.

▲ UYARI

Yalnızca motosiklet modeliniz için onaylanmış tekerlekleri ve takma kitlerini takın. Tertibatın doğru olduğundan emin olmak için bir Harley-Davidson bayisiyle görüşün. Eşleşmeyen tekerlekler veya takma kitleri veya modeliniz için onaylanmamış tekerleklerin takılması kontrolün kaybedilmesine neden olarak ölüm veya ciddi yaralanmaya sonuçlanabilir. (00610c)

Bu kitin düzgün takılması, Harley-Davidson bayisinde bulunan aşağıdaki parçaların ayrı olarak satın alınmasını gerektirir:

- Tekerlek Takma Kiti: Bkz. Tablo 3 ve Tablo 4
- Fren Diski Vidaları: 5 nolu tabloya bakın

- Tekerlek Yatağı Sökme ve Takma Aleti (94134-09)
- 90° Lastik Basıncı Göstergesi Sistemi (TPMS) Sensörü.
- Yalnızca Japonya modelleri için (Parça no. 42300143)
- Japonya haricindeki bütün modeller için (Parça no. 42300142)
- **Lastik:** (43200045)

Uygun bakım ve temizlik için aşağıdaki Harley-Davidson Orijinal Motor Aksesuarları önerilir:

- CHROME CLEAN & SHINE (93600031) (ABD) / (93600082) (Uluslararası)
- GLAZE™ POLY SEALANT (93600026) (ABD) / (93600079) (Uluslararası)
- Harley® Wheel and Spoke Brush (43078-99)
- HARLEY WHEEL AND TIRE CLEANER (93600121) (ABD) / (93600076) (Uluslararası)
- Harley® Kaplamasız Alüminyum Koruyucu (99845-07)

HAZIRLIK

NOT

- *Tekerleği kaldırmadan veya takmadan önce, arka fren kaliperi çıkarılmalıdır.*
- *Aks somunu için çatal pim veya yaylı klips değiştirilmelidir. Bu parçaları, bayinizden satın alabilirsiniz. Araç modelinizin doğru parça numarası için bayinize danışın.*

DIKKAT

Önceki fren diski/rotoru vidalarını kullanmayın. Önceki vidaların kullanılması tork kaybına ve fren bileşenlerinde hasara neden olabilir. (00319c)

DIKKAT

Sproket montaj vidalarını yeniden kullanmayın. Önceki sproket montaj vidalarının yeniden kullanılması, tork kaybına ve sprokette ve/veya kayış grubunda hasara neden olabilir. (00480b)

ÇIKARMA

1. Mevcut arka tekerlek grubunu çıkarın. Servis el kitabına bakın.
 - a. Kit montajı için aksı, aks somununu, fren diskini, sproketi ve tekerlek pullarını saklayın.

Tablo 5. Arka Disk ve Sproket Donanım Teçhizatı

Donanım	Donanım
Arka Disk Vidaları (stok veya krom donanım seçin)	
5 Stok disk vidası (43567-92)	Tüm modeller
Krom vida kiti (46647-05) 5 vida içerir	Tüm modeller

MONTE ETME

NOT

- *Uygun servis kılavuzunu ve TEKERLEK YATAĞI SÖKME/TAKMA ALETİNİ kullanarak ilk olarak birincil yatağı monte edin.*
- *Arka tekerleğin sağ tarafında fren roturu vardır ve bu nokta birincil yatak tarafıdır.*

- *Montaj kitiyle birlikte gelen yatak laynerleri gerekli değildir, atılabilir.*

1. Bkz. Tablo 3 ve Tablo 4. Tekerlek montaj kiti bileşenlerini uygun servis parçaları tablosundan yararlanarak tekerleğe monte edin. Servis el kitabına bakın.
2. Lastik Montajı bölümüne bakın. Lastiği tekerleğe takın.
3. Arka tekerleği (1), stok aksını ve stok pullarını takın. Servis el kitabına bakın.

▲ UYARI

Fren sistemini onardıktan sonra frenleri düşük hızda test edin. Frenler düzgün çalışmıyorsa, yüksek hızlarda test etmek kontrol kaybına neden olarak ölüm veya ciddi yaralanma ile sonuçlanabilir. (00289a)

▲ UYARI

Bir lastik takıldığında, motosiklet hareket ettirilmeden önce fren sistemi basıncı sağlamak için frenleri pompalayın. Yetersiz basınç fren performansını olumsuz etkileyerek ölümle veya ciddi yaralanmayla sonuçlanabilir. (00284a)

Lastik Montajı

NOT

Araç TPMS ile donatılmışsa TPMS supap gövdesini kullanın. Supap gövdesi takıldığında aracın yüksek tarafına doğru döndürülür. Araç TPMS ile donatılmamışsa, kurulum kitinde yer alan çekmeli supap gövdesini (40999-87) takın. Diğer tüm supap gövdelerini iskartaya çıkarın.

1. Bkz. Şekil 1. Supap gövdesini (H) arka tekerleğe takın. Servis el kitabına bakın.

2.

NOT

- *Sadece gerekli (ayrı olarak satın alınan) lastiği takın.*
- *Jant üzerinde bir sarı noktalı etiket varsa lastiği, lastik üzerindeki beyaz noktalı etiketin karşısında olacak şekilde çevirin. Jant üzerinde bir yeşil noktalı etiket varsa lastiği, lastikteki beyaz noktalı etiketle aynı hizada olacak şekilde çevirin. Etiket üzerinde jant noktası yoksa, servis el kitabına bakın.*
- *Bir lastiği boyalı bir tekerleğe monte ederken lastik montaj aletlerindeki plastik koruyucuları ve jant kelepçelerini kullanın.*
- *Lastikleri monte ederken tekerlek ve lastik üzerinde gerektiği kadar lastik yağı kullanın.*

Yeni arka lastiği (ayrı olarak satın alınır) tekerleğe monte edin. Servis el kitabına bakın.

a. **Arka Lastik:** 43200045

3. **Yeni donanımı kullanarak mevcut arka fren diskini ve sproketi tekerleğe takın. Servis el kitabına bakın.**
4. MONTE ETME ögesine geri dönün.

BAKIM

Orijinal parlaklıklarını korumak için tekerleklere düzenli olarak bakım uygulanmalıdır.

1. Harley-Davidson Wheel & Tire Cleaner'ı kullanarak ağır kirli tekerlek yüzeylerini temizleyin. Harley® Wheel and Spoke Brush kullanarak uygulayın.
2. Tekerleği, Wheel & Tire Cleaner gibi iyi kalitede bir temizleyiciyle etraflıca temizleyin.
3. Temizledikten ve cilaladıktan sonra Glaze Poly Sealant gibi kaliteli bir sızdırmazlık maddesiyle sızdırmazlığı sağlayın.