



INSTRUCCIONES

94100408

2024-07-02



RUEDA TOURING FORJADA DE 18 PULGADAS RUEDA TRASERA

INFORMACIÓN GENERAL

Tabla 1. Información general

Kits	Herramientas sugeridas	Nivel de habilidad ⁽¹⁾
40900932, 40900933, 40900942	Gafas de seguridad	
<i>(1) Solo se requieren herramientas y técnicas simples</i>		

CONTENIDOS DEL KIT

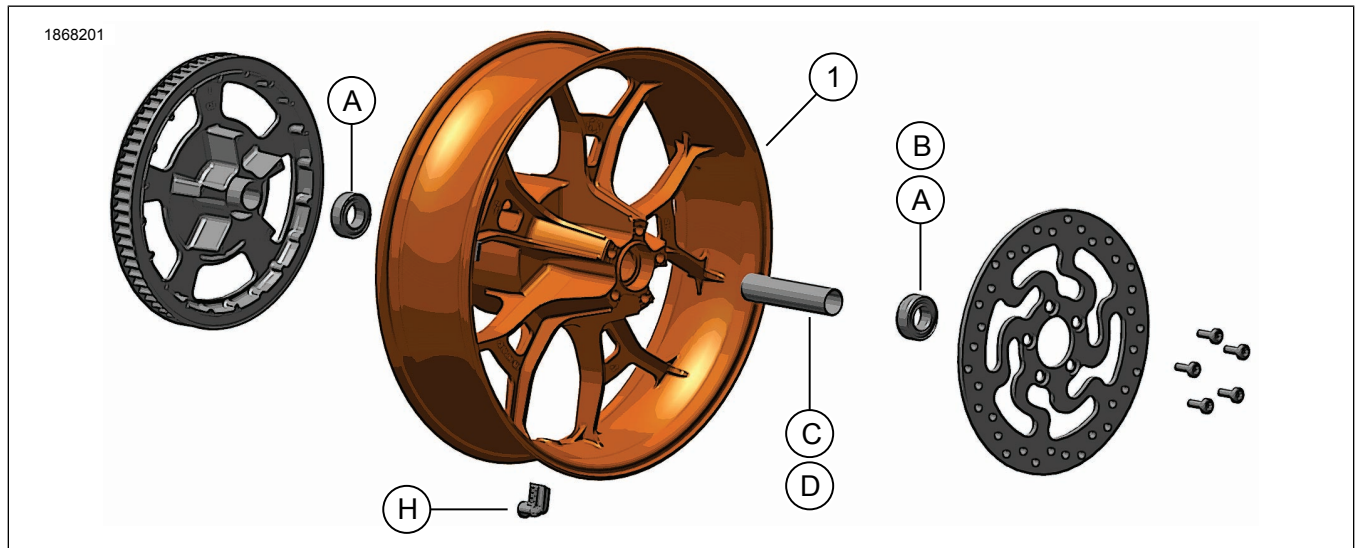


Figura 1. Contenido del kit: Ruedas traseras forjadas

Tabla 2. Contenido del kit: Kits de ruedas traseras forjadas

Verifique que todos los contenidos estén presentes en el equipo antes de instalar o quitar elementos del vehículo.					
<input checked="" type="checkbox"/>	Artículo	Cantidad	Descripción	N.º de pieza	Notas
<input type="checkbox"/>	1	1	Rueda	No se vende por separado	
Artículos mencionados en el texto, pero no incluidos en el kit					
<input checked="" type="checkbox"/>	A	2	Equipo original (OE) Cojinete, regular, Vea Tabla 3 y Tabla 4		
<input checked="" type="checkbox"/>	B	1	OE Cojinete, ABS***, Consulte la Tabla 3.		
<input checked="" type="checkbox"/>	C	1	OE Cubierta del eje, Vea Tabla 3 y Tabla 4		
<input checked="" type="checkbox"/>	D	1	OE Cubierta del eje, Vea Tabla 3 y Tabla 4		
<input checked="" type="checkbox"/>	H	1	OE Vástago de la válvula, Consulte Tabla 3 y Tabla 4		

Tabla 3. Kit de instalación del cojinete de 25 mm para rueda TRASERA (41456-08C)

Kit de instalación del cojinete de 25 MM para rueda TRASERA sin ABS (41456-08C)		Artículo (cantidad utilizada y descripción)									
Montaje	Tamaño de la rueda	A	C	D	E	F	H	I	J		
FLT sin ABS de 2009 y posteriores	16 x 5,0 pulg.	2	1	0	0	0	*	*	*		
FLT sin ABS de 2009 y posteriores	18 x 5,0 pulg.	2	1	0	0	0	*	*	*		
VRSCD sin ABS de 2008	18 x 5,5 pulg.	2	0	0	1	**	*	*	0		
FXCW y FXCWC sin ABS de 2008 y posteriores	18 x 8,0 pulg.	2	0	1	0	0	*	*	0		
VRSCAW, VRSCDX y VRSCF sin ABS de 2008 - 2017	18 x 8,0 pulg.	2	0	0	1	**	*	*	0		
Los kits de instalación se han diseñado para funcionar con muchos estilos y acoplamientos de ruedas diferentes. Contacte con un distribuidor de Harley-Davidson para confirmar que la rueda y los kits de instalación están diseñados y aprobados para la motocicleta en la que se van a instalar. NOTAS: * Vea arriba la <i>NOTA</i> del paso de instalación de válvula en INSTALACIÓN para determinar qué vástago de la válvula debe usar par su kit específico. Descarte otros vástagos de la válvula. ** Vea INSTALACIÓN para determinar si es necesaria la pastilla de reglaje. *** Pastilla de reglaje del cojinete instalada bajo el cojinete primario.		A	Cojinete, regular (2)							9276B	
		C	Cubierta del eje							41349-07	
		D	Cubierta del eje							41358-08	
		E	Cubierta del eje							43704-08	
		F	Pastilla de reglaje de cojinete***							41447-08	
		H	Vástago de la válvula, corto							43157-83A	
		I	Vástago de la válvula, largo							43206-01	
J	Vástago de la válvula, de empuje							40999-87			

Tabla 4. Kit de instalación del cojinete de 25 mm del ABS de la rueda TRASERA (41453-08C)

Kit de instalación del cojinete de 25 mm del ABS de la rueda TRASERA (41453-08C)		Artículo (cantidad utilizada y descripción)									
Montaje	Tamaño de la rueda	A	B	C	D	E	F	G	H	I	J
FLT 2008 con ABS	16 x 3,0 pulg.	1	1	0	1	0	0	1	*	*	0
FLT 2009 y posteriores con ABS	16 x 5,0 pulg.	1	1	1	0	0	0	0	*	*	*
FLT 2009 y posteriores con ABS	18 x 5,0 pulg.	1	1	1	0	0	0	0	*	*	*
VRSCDa 2008 con ABS	18 x 5,5 pulg.	1	1	0	0	1	**	0	*	*	0
VRSCAWa, VRSCDXa, VRSCXa y VRSCFa con ABS 2008 - 2017	18 x 8,0 pulg.	1	1	0	0	1	**	0	*	*	0
Los kits de instalación se han diseñado para funcionar con muchos estilos y acoplamientos de ruedas diferentes. Contacte con un distribuidor de Harley-Davidson para confirmar que la rueda y los kits de instalación están diseñados y aprobados para la motocicleta en la que se van a instalar. NOTAS: * Vea arriba la <i>NOTA</i> del paso de instalación de válvula en INSTALACIÓN para determinar qué vástago de la válvula debe usar par su kit específico. Descarte otros vástagos de la válvula. ** Cojinete principal. El lado rojo del cojinete debe instalarse hacia la rueda. *** Pastilla de reglaje del cojinete instalada bajo el cojinete primario.		A	Cojinete, regular							9276B	
		B	Cojinete, ABS**							9252A	
		C	Cubierta del eje							41349-07	
		D	Cubierta del eje							41900-08	
		E	Cubierta del eje							43704-08	
		F	Pastilla de reglaje de cojinete***							41447-08	
		G	Pastilla de reglaje de cojinete***							43904-08	
		H	Vástago de la válvula, corto							43157-83A	
		I	Vástago de la válvula, largo							43206-01	
		J	Vástago de la válvula, de empuje							40999-87	

GENERALIDADES

Modelos

Para obtener información sobre la compatibilidad de los modelos, vea el catálogo de venta al detalle de Piezas y accesorios (Piezas y accesorios) (piezas y accesorios) o la sección Piezas y accesorios en www.harley-davidson.com.

Compruebe que se esté usando la versión más actual de la hoja de instrucciones. Está disponible en: h-d.com/isheets

Contacte con el Centro de soporte para clientes de Harley-Davidson al 1-800-258-2464 (solamente EE. UU.) o al 1-414-343-4056.

Requisitos de instalación

⚠ ¡ADVERTENCIA

La seguridad del motociclista y del pasajero dependen de la instalación correcta de este kit. Use los procedimientos correspondiente del Manual de servicio. Si el procedimiento no está dentro de sus capacidades o si no tiene las herramientas correctas, pida a un concesionario Harley-Davidson que realice la instalación. La instalación incorrecta de este kit podría resultar en lesiones graves o la muerte. (00333b)

NOTA

Esta hoja de instrucciones hace referencia a la información del Manual de servicio. Para esta instalación, se requiere un Manual de servicio para la motocicleta de este modelo del año y modelo y está disponible en:

- *Un concesionario Harley-Davidson.*

- El Portal de información de H-D Service, un acceso por suscripción disponible para la mayoría de los modelos de 2001 y posteriores. Para obtener más información, consulte Preguntas frecuentes sobre suscripciones.

⚠ ¡ADVERTENCIA

Instale solo ruedas y kits de instalación aprobados para el modelo de su motocicleta. Póngase en contacto con un concesionario de Harley-Davidson para verificar el acoplamiento. Las ruedas y kits de instalación que no corresponden a su motocicleta o instalar ruedas no aprobadas para su modelo puede causar pérdida de control, lo que podría resultar en lesiones graves o la muerte. (00610c)

La instalación correcta de estos kits requiere la compra por separado de las siguientes piezas, disponibles en concesionarios Harley-Davidson:

- Kit de instalación de la rueda: Vea Tabla 3 y Tabla 4
- Tornillos del disco de freno: Consulte la Tabla 5.
- Extractor e instalador de cojinetes de ruedas (94134-09)
- Sensor Sistema de monitoreo de presión de los neumáticos (TPMS) de 90°.
- Solo modelos de Japón (n.º de pieza 42300143)
- TODOS los modelos excepto los de Japón (nº de pieza 42300142)
- **Neumático:** (43200045)

Los siguientes accesorios Harley-Davidson Genuine Motor Accessories se recomiendan para el mantenimiento y la limpieza correctos:

- CHROME CLEAN & SHINE (LIMPIADOR Y BRILLO PARA CROMO) (93600031) (EE. UU.) / (93600082) (Internacional)
- PULIDOR Y SELLADOR GLAZE™ (93600026) (EE. UU.) / (93600079) (Internacional)
- Cepillo de rueda y radio Harley® (43078-99)
- LIMPIADOR DE RUEDAS Y NEUMÁTICOS HARLEY (93600121) (EE. UU.) / (93600076) (Internacional)
- Protector de aluminio descubierto Harley® Preserve (99845-07)

PREPARACIÓN

NOTA

- Antes de extraer o instalar la rueda, se debe quitar la mordaza del freno trasero.
- Se debe reemplazar el pasador de chaveta o presilla de resorte para el eje. Disponibles para su compra en su distribuidor. Consulte con su distribuidor el número correcto de la pieza para su modelo de vehículo.

AVISO

No vuelva a usar los tornillos del disco/rotor del freno. Volver a usar estos tornillos puede causar la pérdida del par de torsión y daño en los componentes de los frenos. (00319c)

AVISO

No vuelva a usar los tornillos de montaje de la rueda dentada. Volver a usar los tornillos de montaje de la rueda dentada puede causar la pérdida del par de torsión y dañar la rueda dentada y/o el conjunto de la correa. (00480b)

EXTRACCIÓN

1. Quite el conjunto de la rueda trasera. Vea el manual de servicio.
 - a. Guarde el eje, la tuerca del eje, el disco de freno, la rueda dentada y los espaciadores de rueda para la instalación del kit.

Tabla 5. Elementos de sujeción para montaje de disco trasero y rueda dentada

Elementos de sujeción	Montaje
Tornillos del disco trasero (seleccione elementos de sujeción de fábrica o cromados)	
5 tornillos estándar de disco (43567-92)	Todos los modelos
Kit de tornillos de cromo (46647-05) con 5 tornillos	Todos los modelos

INSTALACIÓN

NOTA

- Instale primero el cojinete principal usando el Manual de servicio apropiado y el EXTRACTOR/INSTALADOR DE COJINETES DE RUEDA.
- El lado derecho de la rueda trasera tiene un rotor del freno y es el lado principal del cojinete.
- Las calzas del cojinete suministradas en el kit de instalación no son necesarias y pueden desecharse.

1. Vea la Tabla 3 y la Tabla 4. Monte los componentes del kit de instalación de la rueda y usando la tabla correspondiente de piezas de recambio. Vea el manual de servicio.
2. Consulte Montaje de neumáticos. Instale el neumático en la rueda.
3. Instale la rueda trasera (1), el eje de fábrica y los espaciadores de fábrica. Vea el manual de servicio.

⚠ ¡ADVERTENCIA

Después de reparar el sistema de frenos, pruebe los frenos a baja velocidad. Si los frenos no funcionan correctamente, probarlos a velocidades altas puede provocar la pérdida de control, lo que podría ser la causa de muerte o de lesiones graves. (00289a)

⚠ ¡ADVERTENCIA

Siempre que se instale una rueda y antes de mover la motocicleta, bombee los frenos para acumular presión en el sistema de frenos. La presión insuficiente puede afectar el funcionamiento de los frenos, lo que podría ser la causa de muerte o lesiones graves. (00284a)

Montaje de neumáticos

NOTA

Si el vehículo está equipado con TPMS uso TPMS de vástago de la válvula. El vástago de la válvula apunta hacia el lado alto del vehículo cuando está instalado. Si el vehículo no está equipado con TPMS, instale el vástago de la válvula de empuje (40999-87) incluido en el kit de instalación. Descarte todos los otros vástagos de la válvula.

1. Vea la Figura 1. Instale el vástago de la válvula (H) en la rueda trasera. Vea el manual de servicio.

2. **NOTA**

- *Instale solamente el neumático requerido (compra por separado).*
- *Si la rueda tiene una calcomanía con un punto amarillo en el aro, oriente el neumático para que el punto blanco del neumático esté en la posición opuesta a la calcomanía. Si la rueda tiene una calcomanía con un punto verde en el aro, oriente el neumático para que el punto blanco del neumático esté alineado con la calcomanía. Si no hay pegatina de puntos de llanta, consulte el manual de servicio.*
- *Utilice protectores de plástico en las herramientas de montaje de neumáticos y las abrazaderas de llanta al montar un neumático en una rueda pintada.*
- *Al montar neumáticos, utilice abundante lubricante de neumáticos en la rueda y el neumático.*

Monte el neumático trasero **nuevo** (comprado por separado) a la rueda. Vea el manual de servicio.

a. **Neumático trasero:** 43200045

3. Instale el piñón y disco del freno trasero de fábrica con los **nuevos** elementos de sujeción. Vea el manual de servicio.

4. Devolver a INSTALACIÓN .

MANTENIMIENTO

Las ruedas deben mantenerse con regularidad para conservar su brillo y lustre originales.

1. Limpie las superficies de las ruedas que estén muy sucias con limpiador de ruedas y neumáticos de Harley-Davidson. Aplíquelo con cepillo de rueda y radio Harley®.
2. Limpie bien la rueda con un limpiador de buena calidad como Wheel & Tire Cleaner.
3. Después de limpiar y pulir, selle el acabado con un sellador de buena calidad, como el pulidor y sellador Harley Glaze Polish and Sealant.