



02-07-2024

הוראות

94100408



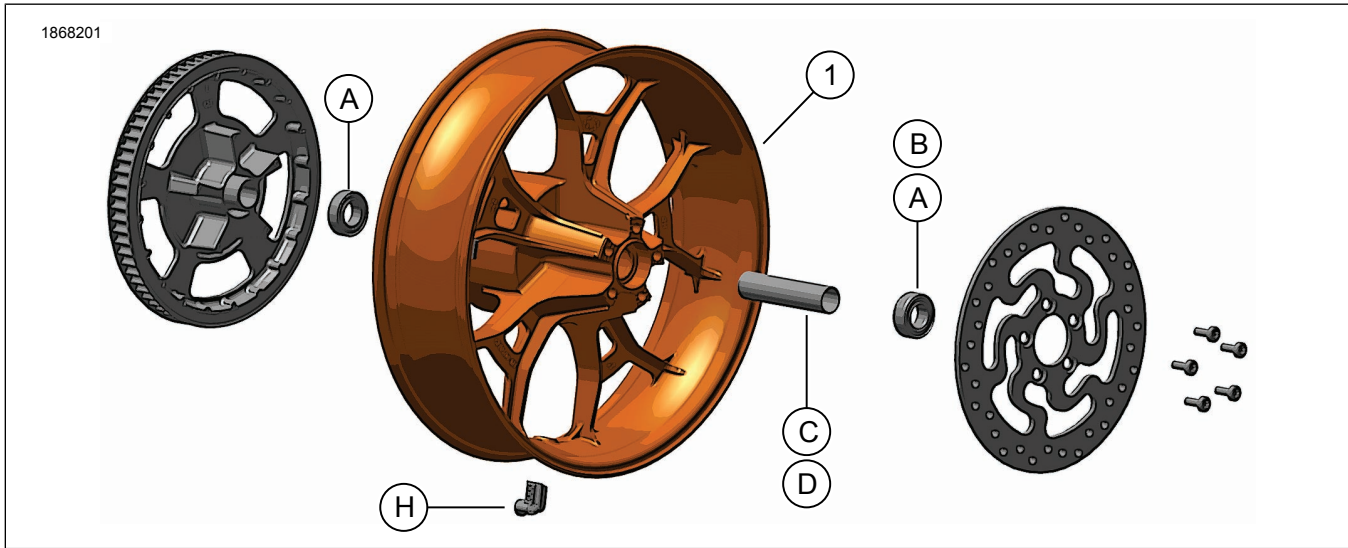
גלגל 18 אינץ' מחושל של TOURING גלגל אחורי

מידע כללי

טבלה 1. מידע כללי

רמת המיומנות ⁽¹⁾	כלים מוצעים	ערכות
	משקפי בטיחות	40900942, 40900933, 40900932
(1) נדרשים רק כלים פשוטים וטכניקות פשוטות		

תכולת הערכה



תרשים 1. תכולת הערכה: גלגלים מחושלים אחוריים

טבלה 2. תכולת הערכה: ערכות גלגלים מחושלים אחוריים

יש לוודא שכל התכולה נמצאת בערכה לפני שמתקינים אותה או שמסירים פריטים מכלי הרכב.					<input checked="" type="checkbox"/>
הערות	מספר חלק	תיאור	כמות	פריט	
	לא נמכר בנפרד	גלגל	1	1	<input type="checkbox"/>
פריטים שהוזכרו בטקסט אבל אינם נכללים בערכה					
		ציוד מקורי (OE) מסב, רגיל, ראה טבלה 3 ו- טבלה 4	2	A	<input checked="" type="checkbox"/>
		OE מסב, ABS***, ראה טבלה 3.	1	B	<input checked="" type="checkbox"/>
		OE שרוול הסרן, ראה טבלה 3 ו- טבלה 4	1	C	<input checked="" type="checkbox"/>
		OE שרוול הסרן, ראה טבלה 3 ו- טבלה 4	1	D	<input checked="" type="checkbox"/>
		OE קנה השסתום, ראה טבלה 3 ו- טבלה 4	1	H	<input checked="" type="checkbox"/>

טבלה 3. ערכת התקנה מיסב גלגל ABS אחורי 41456 מ"מ (C 41456-08)

פריט (כמות בשימוש ותיאור)								ערכת התקנה למסב 25 מ"מ של גלגל אחורי ללא ABS (C08-41456)	
J	I	H	F	E	D	C	A	גודל גלגל	התאמה
*	*	*	0	0	0	1	2	X0.516 אינץ'	דגמי FLT משנת 2009 ואילך ללא ABS
*	*	*	0	0	0	1	2	X0.518 אינץ'	דגמי FLT משנת 2009 ואילך ללא ABS
0	*	*	**	1	0	0	2	X5.518 אינץ'	דגמי VRSCD משנת 2008 ללא ABS

טבלה 3. ערכת התקנה מיסב גלגל ABS אחורי 41456 מ"מ (C 41456-08)

פריט (כמות בשימוש ותיאור)								ערכת התקנה למסב 25 מ"מ של גלגל אחורי ללא ABS (C08-41456)	
J	I	H	F	E	D	C	A	גודל גלגל	התאמה
0	*	*	0	0	1	0	2	X8.018 אינץ'	דגמי FXCW ו-FXCWC משנת 2008 ואילך ללא ABS
0	*	*	**	1	0	0	2	X8.018 אינץ'	דגמי VRSCAW, VRSCDX ו-VRSCF מהשנים 2007 - 2008 ללא ABS
B9276 מיסב, רגיל (2)								ערכות התקנה נועדו לפעולה עם גלגלים מסגנונות רבים והתאמות שונות. צור קשר עם סוכן Harley-Davidson כדי לוודא שהגלגל וערכות ההתקנה שניהם תוכננו ואושרו לאופנוע שעליו הם מותקנים. הערות:	
07-41349 שרוול הסרן								* ראה הערה מעל שלב התקנת שסתום בהתקנה כדי לקבוע באיזה גזע שסתום להשתמש לערכה המסוימת שלך. השלך גזעי שסתום אחרים.	
08-41358 שרוול הסרן								** ראה, התקנה כדי לקבוע אם נדרש טריז.	
08-43704 שרוול הסרן								טריז המיסב תחת המיסב הראשי.	
08-41447 טריז מיסב***									
A83-43157 גזע שסתום, קצר									
01-43206 גזע שסתום, ארוך									
87-40999 גזע שסתום, משיכה מלאה									

טבלה 4. ערכת התקנה מיסב גלגל ABS אחורי 25 מ"מ (C 41453-08)

פריט (כמות בשימוש ותיאור)										ערכת התקנה מיסב גלגל ABS אחורי 25 מ"מ (C 41453-08)	
J	I	H	G	F	E	D	C	B	A	גודל גלגל	התאמה
0	*	*	1	0	0	1	0	1	1	3.0 16 x אינץ'	2008 FLT עם ABS
*	*	*	0	0	0	0	1	1	1	X0.516 אינץ'	2009 ומאוחר יותר FLT עם ABS
*	*	*	0	0	0	0	1	1	1	X0.518 אינץ'	2009 ומאוחר יותר FLT עם ABS
0	*	*	0	**	1	0	0	1	1	X5.518 אינץ'	2008 VRSCDa עם ABS
0	*	*	0	**	1	0	0	1	1	X8.018 אינץ'	2008 VRSCFa ו-VRSCAWa, VRSCDXa, VRSCXa עם ABS
B9276 מיסב, רגיל										ערכות התקנה נועדו לפעולה עם גלגלים מסגנונות רבים והתאמות שונות. צור קשר עם סוכן Harley-Davidson כדי לוודא שהגלגל וערכות ההתקנה שניהם תוכננו ואושרו לאופנוע שעליו הם מותקנים. הערות:	
A9252 מיסב, ABS**										* ראה הערה מעל שלב התקנת שסתום בהתקנה כדי לקבוע באיזה גזע שסתום להשתמש לערכה המסוימת שלך. השלך גזעי שסתום אחרים.	
07-41349 שרוול הסרן										** מיסב ראשי יש להתקין את המיסב כאשר הצד האדום פונה לכיוון הגלגל. טריז המיסב מותקן תחת המיסב הראשי.	
08-41900 שרוול הסרן											
08-43704 שרוול הסרן											
08-41447 טריז מיסב***											
08-43904 טריז מיסב***											
A83-43157 גזע שסתום, קצר											
01-43206 גזע שסתום, ארוך											
87-40999 גזע שסתום, משיכה מלאה											

- פורטל המידע על תיקונים של Harley-Davidson (H-D Service Information Portal): הגישה היא למנויים; מכיל מידע עבור רוב דגמי שנת 2001 והדגמים החדשים יותר. למידע נוסף ראה את השאלות הנפוצות על מנויים.

▲ אזהרה

התקן אך ורק גלגלים וערכות התקנה המאושרים לדגם האופנוע שלך. צור קשר עם סוכן Harley-Davidson כדי לוודא התאמה. אי התאמה של גלגלים וערכות התקנה או התקנת גלגלים שאינם מאושרים עבור הדגם שלך עלולות לגרום לאובדן שליטה, וכתוצאה מכך לגרום למוות או פגיעה חמורה. (c00610)

לצורך התקנה נכונה של ערכה זו נדרשת רכישה בנפרד של החלקים הבאים הזמינים אצל סוכני Harley-Davidson:

- ערכת התקנת גלגל: ראה טבלה 3 ו- טבלה 4
- ברגים לדיסק הבלם: ראה טבלה 5.
- כלי להסרה ולהתקנה של מסב גלגל (09-94134)
- חיישן מערכת לניטור לחץ הצמיגים (TPMS) 90°.
- דגמים ליפן בלבד (מס' חלק 42300143)
- כל הדגמים למעט ליפן (מס' חלק 42300142)
- צמיג: (43200045)
- אביזרי המנוע המקוריים של Harley-Davidson הבאים מומלצים עבור תחזוקה הולמת וניקוי:
- CHROME CLEAN & SHINE (מנקה ומבריק כרום) (93600031) (ארה"ב) / (בינלאומי) (93600082)

כלי

דגמים

למידע על ההתאמה לדגמים ניתן לעיין בקטלוג הקמעונאי של חלקים ואביזרים (Parts and Accessories) (P&A) או בדף "Parts and Accessories" (חלקים ואביזרים) באתר www.harley-davidson.com

ודא שאתה משתמש בגרסה העדכנית ביותר של דף ההוראות. היא זמינה ב: h-d.com/isheets

יש ליצור קשר עם מרכז התמיכה ללקוחות של Harley-Davidson בטלפון 1-800-258-2464 (ארה"ב בלבד) או 1-414-343-4056.

דרישות התקנה

▲ אזהרה

הבטיחות של הרוכב והנוסע תלויה בהתקנה נכונה של הערכה הזאת. השתמש בהליכי הטיפול המתאימים שבמדריך. אם אינך מסוגל לבצע את הנוהל או אם אין לך הכלים הנכונים, בצע את ההתקנה בסוכנות Harley-Davidson. התקנה לא נאותה של הערכה הזאת עלולה לגרום למוות או פגיעה חמורה. (b00333)

הערה

גיליון הנחיות זה מתייחס למידע במדריך השירות. יש צורך במדריך הטיפוליים לאופנועים מהשנה ומהדגם המסוימים לצורך ההתקנה הזו. ניתן לקבל אותו דרך:

- סוכנות של Harley-Davidson.

▲ אזהרה

לאחר תיקון מערכת הבלמים, בדוק את הבלמים במהירות נמוכה. אם הבלמים אינם פועלים כראוי, בדיקה במהירויות גבוהות עלולה לגרום לאובדן שליטה, וכתוצאה מכך לגרום למוות או פגיעה חמורה. (a00289)

▲ אזהרה

לאחר כל התקנת גלגל ולפני הזזת האופנוע, פמפם את הבלמים על מנת לבנות לחץ במערכת הבלמים. לחץ לא מספיק עלול להשפיע לרעה על ביצועי הבלמים, וכתוצאה מכך לגרום למוות או פגיעה חמורה. (a00284)

התקנת הצמיג

הערה

אם הרכב מצויד ב-TPMS, השתמש בקנה שסתום TPMS. כאשר הוא מותקן, קנה השסתום פונה לעבר הצד הגבוה של הרכב. אם הרכב אינו מצויד ב-TPMS, התקן את קנה השסתום המושחל (87-40999) הכלול בערכת ההתקנה. השלך את כל קני השסתום אחרים.

1. ראה איור 1. התקן את קנה השסתום (H) בגלגל האחורי. עיין במדריך הטיפוליים.

הערה

2. התקן רק את הצמיג המתאים (רכישה בנפרד).

• אם יש מדבקה של נקודה צהובה על חישוק הגלגל, כוון את הצמיג כך שהנקודה הלבנה בצמיג תימצא בצד הנגדי בכיוון הפוך ממיקום המדבקה. אם יש מדבקה של נקודה ירוקה על חישוק הגלגל, כוון את הצמיג כך שהנקודה הלבנה בצמיג תימצא מול המדבקה. אם אין מדבקות נקודה כלשהי על החישוק, עיין במדריך הטיפוליים.

• השתמש במגיני פלסטיק על כלי ההתקנה של הצמיג וכלי האחיזה לחישוק בעת התקנת צמיג בגלגל צבוע.

• בעת התקנת צמיגים, השתמש בכמות נדיבה של חומר סיכה בגלגל ובצמיג.

התקן את הצמיג האחורי החדש (רכישה בנפרד) על הגלגלים. עיין במדריך הטיפוליים.

a. צמיג אחורי: 43200045

3. התקן את הדיסק וגלגל השרשרת המקוריים של הבלם האחורי בגלגל באמצעות אביזרי חיבור והתקנה חדשים. עיין במדריך הטיפוליים.

4. חזור אל התקנה.

תחזוקה

יש לטפל בגלגלים באופן סדיר כדי להבטיח שהם ישמרו על הברק המקורי שלהם.

1. נקה משטחים מלוכלכים מאוד של הגלגל בעזרת Harley-Davidson Wheel & Tire Cleaner (מנקה גלגלים וצמיגים). השתמש ב-Harley® Wheel and Spoke Brush (מברשת לגלגל ולחישורים).

2. נקה את הגלגל באופן יסודי באמצעות חומר ניקוי מאיכות טובה כגון Wheel & Tire Cleaner (מנקה גלגלים וצמיגים).

3. לאחר ניקוי והברקה, אטום את הגימור באמצעות חומר איטום מאיכות טובה, כגון Harley Glaze Polish and Sealant.

• (93600026) (GLAZE™ POLY SEALANT) (ארה"ב) / (93600079) (בינלאומי)

• Harley® Wheel and Spoke Brush (מברשת לגלגל ולחישורים); (99-43078)

• HARLEY WHEEL AND TIRE CLEANER (חומר לניקוי צמיגים וגלגלים) (93600121) (ארה"ב) / (93600076) (בינלאומי)

• Harley® Preserve Bare Aluminum Protectant (חומר מגן לאלומיניום חשוף; 07-99845)

הכנה

הערה

• לפני הסרת הגלגל או התקנתו, יש להסיר את קליפר הבלם האחורי.
• יש להחליף את פין היתד או מהדק הקפיץ של אום הציר. הם זמינים לרכישה מהסוכן שלך. התייעץ עם הסוכן שלך לגבי מספר החלק הנכון עבור דגם רכבך.

התראה

אין לעשות שימוש חוזר בברגים של דיסק הבלם/הרוטור. שימוש חוזר בברגים אלו עלול לגרום נזק לרכיבי הבלם ולאובדן של מומנט. (c00319)

התראה

אין לעשות שימוש חוזר בבורגי ההרכבה של גלגל השרשרת. שימוש חוזר בבורגי ההרכבה של גלגל השרשרת עלול לגרום לאובדן מומנט ונזק למכלול גלגל השרשרת ו/או הרצועה. (b00480)

הסר

1. הסר את מכלול הגלגל האחורי הקיים. עיין במדריך הטיפוליים.

a. שמור את הסרן, אום הסרן, דיסק הבלם וגלגל השרשרת ותותבי המרווח של הגלגל להתקנת הערכה.

טבלה 5. גלגל שרשרת דיסק אחורי, התאמת חומרה

התאמה	חומרה
	בורגי דיסק אחורי (בחר רגיל או חומרת כרום)
כל הדגמים	5 בורגי דיסק רגילים (92-43567)
כל הדגמים	ערכת בורג כרום (05-46647) כולל 5 ברגים

התקנה

הערה

• התקן תחילה את המיסב הראשי על פי מדריך הטיפוליים המתאים ובעזרת מסיר/מתקין מיסב הגלגל.

• בצד ימין של הגלגל האחורי יש רוטור בלם והוא הצד של המסב הראשי.

• אין צורך בדסקיות המרווח של המסבים המסופקות בערכת ההתקנה, ואפשר להשליכן.

1. ראה טבלה 3 וטבלה 4. הרכב על הגלגל את רכיבי ערכת ההתקנה של הגלגל, תוך שימוש בטבלת חלקי השירות המתאימה. עיין במדריך הטיפוליים.

2. עיין בסעיף התקנת הצמיג. התקן את הצמיג על הגלגל.

3. התקן את הגלגל האחורי (1), הסרן המקורי, ותותבי המרווח המקוריים. עיין במדריך הטיפוליים.