



INSTRUÇÕES

94100408

2024-07-02



JANTE FORJADA TOURING DE 18 POL. RODA TRASEIRA

INFORMAÇÃO GERAL

Tabela 1. Informações gerais

Kits	Ferramentas sugeridas	Nível de competência ⁽¹⁾
40900932, 40900933, 40900942	Óculos de proteção	

(1) Apenas são necessárias ferramentas e técnicas simples

CONTEÚDO DO KIT

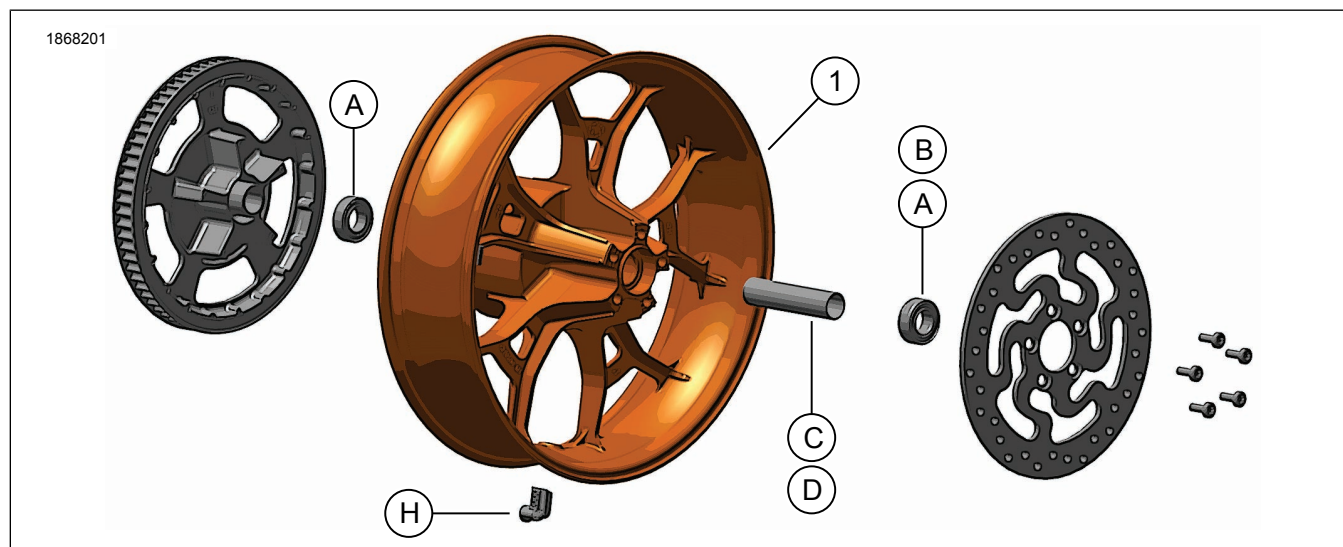


Figura 1. Conteúdo do kit: Jantes Forjadas Traseiras

Tabela 2. Conteúdo do kit: Kits de Jante Forjada Traseira

Verifique se todas as peças estão presentes no kit antes de instalar ou remover itens do veículo.					
<input checked="" type="checkbox"/>	Item	Qty	Descrição	Part No.	Notas
<input type="checkbox"/>	1	1	Roda	Não é vendido separadamente	
Itens mencionados no texto, mas não incluídos no kit					
<input checked="" type="checkbox"/>	A	2	Equipamento original (OE) Rolamento, normal, Consultar Tabela 3 e Tabela 4		
<input checked="" type="checkbox"/>	B	1	OE Rolamento, ABS***, Consulte a Tabela 3.		
<input checked="" type="checkbox"/>	C	1	OE Manga do eixo, Consultar Tabela 3 e Tabela 4		
<input checked="" type="checkbox"/>	D	1	OE Manga do eixo, Consultar Tabela 3 e Tabela 4		
<input checked="" type="checkbox"/>	H	1	OE Haste da válvula, Consultar Tabela 3 e Tabela 4		

Tabela 3. Kit de instalação da roda TRASEIRA com rolamento de 25 mm (41456-08C)

Kit de Instalação da Roda TRASEIRA com Rolamento Sem ABS de 25 mm (41456-08C)		Item (quantidade usada e descrição)									
Adaptação	Tamanho da roda	A	C	D	E	F	H	I	J		
FLT de 2009 e posterior sem ABS	16 x 5,0 pol.	2	1	0	0	0	*	*	*		
FLT de 2009 e posterior sem ABS	18 x 5,0 pol.	2	1	0	0	0	*	*	*		
VRSCD de 2008 sem ABS	18 x 5,5 pol.	2	0	0	1	**	*	*	0		
FXCW e FXCWC de 2008 e posterior sem ABS	18 x 8,0 pol.	2	0	1	0	0	*	*	0		
VRSCAW, VRSCDX e VRSCF 2008 - 2017 sem ABS	18 x 8,0 pol.	2	0	0	1	**	*	*	0		
Os kits de instalação são projetados para funcionar com vários acessórios e estilos diferentes de rodas. Contacte um concessionário Harley-Davidson para verificar se os kits de instalação e da roda foram projetados e aprovados para a motocicleta em que estão sendo instalados. NOTAS: *Veja NOTA acima da etapa de instalação da válvula em INSTALAÇÃO para determinar que haste da válvula usar para o seu kit específico. Descarte a(s) outra(s) haste(s) de válvula. **Veja INSTALAÇÃO para determinar se há necessidade de colocar pastilha. ***Pastilha do rolamento instalada sob o rolamento primário.		A	Rolamento, normal (2)							9276B	
		C	Luva do eixo							41349-07	
		D	Luva do eixo							41358-08	
		E	Luva do eixo							43704-08	
		F	Pastilha do rolamento***							41447-08	
		H	Haste da válvula, curta							43157-83A	
		I	Haste da válvula, comprida							43206-01	
J	Haste da válvula, passagem direta							40999-87			

Tabela 4. Kit de instalação da roda TRASEIRA com rolamento ABS de 25 mm (41453-08C)

Kit de instalação da roda TRASEIRA com rolamento ABS de 25 mm (41453-08C)		Item (quantidade usada e descrição)									
Adaptação	Tamanho da roda	A	B	C	D	E	F	G	H	I	J
FLT ano 2008 com ABS	16 x 3,0 pol.	1	1	0	1	0	0	1	*	*	0
FLT anos 2009 e posteriores com ABS	16 x 5,0 pol.	1	1	1	0	0	0	0	*	*	*
FLT anos 2009 e posteriores com ABS	18 x 5,0 pol.	1	1	1	0	0	0	0	*	*	*
VRSCDa ano 2008 com ABS	18 x 5,5 pol.	1	1	0	0	1	**	0	*	*	0
VRSCAWa, VRSCDXa, VRSCXa e VRSCFa 2008 - 2017 com ABS	18 x 8,0 pol.	1	1	0	0	1	**	0	*	*	0
Os kits de instalação são projetados para funcionar com vários acessórios e estilos diferentes de rodas. Contacte um concessionário Harley-Davidson para verificar se os kits de instalação e da roda foram projetados e aprovados para a motocicleta em que estão sendo instalados. NOTAS: *Veja NOTA acima da etapa de instalação da válvula em INSTALAÇÃO para determinar que haste da válvula usar para o seu kit específico. Descarte a(s) outra(s) haste(s) de válvula. **Rolamento primário. O rolamento deve ser instalado com o lado vermelho voltado para a roda. ***Pastilha do rolamento instalada sob o rolamento primário.		A	Rolamento, normal							9276B	
		B	Rolamento, ABS**							9252A	
		C	Luva do eixo							41349-07	
		D	Luva do eixo							41900-08	
		E	Luva do eixo							43704-08	
		F	Pastilha do rolamento***							41447-08	
		G	Pastilha do rolamento***							43904-08	
		H	Haste da válvula, curta							43157-83A	
		I	Haste da válvula, comprida							43206-01	
		J	Haste da válvula, passagem direta							40999-87	

GERAL

Modelos

Para informação sobre equipamento de modelos, ver o Catálogo de Venda a Retalho Peças e acessórios (P&A) ou a secção Peças e Acessórios em www.harley-davidson.com.

Verifique se a versão mais atual da folha de instruções está a ser utilizada. Está disponível em: h-d.com/isheets

Entre em contacto com o Centro de Assistência ao Cliente Harley-Davidson através do (+1) 1 800 258 2464 (só nos EUA) ou (+1) 1 414 343 4056.

Requisitos da instalação

▲ ATENÇÃO

A segurança do condutor e do passageiro depende da instalação correta deste kit. Use os procedimentos apropriados do Manual de serviço de oficina. Se o procedimento estiver para além das suas capacidades ou não dispuser das ferramentas adequadas, solicite a instalação a um concessionário Harley-Davidson. A instalação inadequada deste kit poderá provocar acidentes mortais ou lesões corporais graves. (00333b)

NOTA

Esta folha de instruções faz referência às informações do Manual de Serviço. Para esta instalação, é necessário o manual de manutenção referente ao ano/modelo do motociclo em questão e está disponível em:

- Num concessionário da Harley-Davidson.

- *Portal de informações de serviço de oficina H-D, disponível por subscrição para a maioria dos modelos de 2001 e mais recentes. Para obter mais informações ver Perguntas frequentes sobre subscrições.*

⚠ ATENÇÃO

Instale apenas as rodas e os kits de instalação aprovados para o seu modelo de motociclo. Contacte um concessionário Harley-Davidson para verificar o ajuste. A instalação de rodas e kits de instalação incompatíveis ou não aprovados para o seu modelo podem causar perda de controlo, o que pode provocar acidentes mortais ou lesões corporais graves. (00610c)

A instalação adequada deste kit exige a compra por separado das seguintes peças que estão disponíveis num concessionário Harley-Davidson:

- Kit de Instalação da Roda: Consulte Tabela 3 e Tabela 4
- Parafusos do Disco do Travão: Consulte a Tabela 5.
- Extrator e instalador de rolamento da roda (94134-09)
- Sensor de Sistema de monitorização da pressão dos pneus (TPMS) de 90°.
- Apenas modelos no Japão (Peça n.º 42300143)
- TODOS os modelos, exceto no Japão (Peça n.º 42300142)
- **Pneu:** (43200045)

Os seguintes Harley-Davidson Genuine Motor Accessories são recomendados para a manutenção e a limpeza apropriadas:

- LIMPEZA E LUSTRO DE CROMADOS (93600031) (EUA) / (93600082) (Internacional)
- GLAZE™ POLY SEALANT (93600026) (EUA) / (93600079) (Internacional)
- Escova de limpeza de rodas e raios Harley® (43078-99)
- HARLEY WHEEL AND TIRE CLEANER (93600121) (EUA) / (93600076) (Internacional)
- Protetor de alumínio exposto Harley® Preserve (99845-07)

PREPARAR

NOTA

- *Antes de remover ou instalar a roda, remover a pinça do travão traseiro.*
- *Substituir o contrapino ou a presilha de mola para a porca do eixo. Estão disponíveis para aquisição junto do seu concessionário. Consultar o seu concessionário para obter o número de peça correto para o seu modelo de veículo.*

AVISO

Não reutilize os parafusos dos discos/rotores de travões. A reutilização destes parafusos pode causar perda de torque e danos aos componentes dos travões. (00319c)

AVISO

Não reutilize os parafusos de montagem da roda dentada. A reutilização dos parafusos de montagem originais da roda dentada poderá resultar na perda de torque de aperto e em danos na roda dentada e/ou no conjunto da correia. (00480b)

DESMONTAR

1. Remova o conjunto da roda traseira existente. Veja o manual de serviço.
 - a. Guardar o eixo, a porca do eixo, o disco do travão, a roda dentada e os espaçadores da roda para a instalação do kit.

Tabela 5. Adaptação das ferragens da roda dentada e disco traseiros

Hardware	Adaptação
Parafusos do disco traseiro (selecione as ferragens originais ou cromadas)	
5 parafusos originais do disco (43567-92)	Todos os modelos
Kit de parafusos cromados (46647-05) inclui 5 parafusos	Todos os modelos

MONTAR

NOTA

- *Instale primeiro o rolamento primário utilizando o manual de serviço apropriado e o REMOVEDOR/INSTALADOR DO ROLAMENTO DAS RODAS.*
- *O lado direito da roda traseira tem rotor de travão e é o lado do rolamento primário.*
- *As pastilhas do rolamento fornecidas no kit de instalação não são necessárias e podem ser eliminadas.*

1. Ver Tabela 3 e Tabela 4. Montar os componentes do kit de instalação da roda na roda, utilizando a tabela de peças de reposição apropriada. Veja o manual de serviço.
2. Consulte Montagem dos pneus. Instalar o pneu na roda.
3. Instale a roda traseira (1), o eixo e os espaçadores originais. Veja o manual de serviço.

⚠ ATENÇÃO

Após reparar o sistema de travagem, teste os travões em baixa velocidade. Se os travões não estiverem a funcionar corretamente, o teste feito em altas velocidades poderá causar perda de controlo, o que poderá provocar acidentes mortais ou lesões corporais graves. (00289a)

⚠ ATENÇÃO

Sempre que instalar uma roda e antes de movimentar o motociclo, bombeie os travões para acumular pressão no sistema de travagem. A pressão insuficiente poderá afetar desfavoravelmente o desempenho dos travões, o que poderá provocar acidentes mortais ou lesões corporais graves. (00284a)

Montagem dos pneus

NOTA

Se o veículo estiver equipado com TPMS utilizar haste de válvula TPMS. A haste da válvula aponta para o lado mais alto do veículo, quando instalada. Se não fizer parte do equipamento já instalado no veículo TPMS, instalar a haste da válvula "pull thru" (40999-87) que vem incluída no kit de instalação. Descarte todas as outras hastes de válvulas.

1. Ver a Figura 1. Instalar a haste da válvula (H) na roda traseira. Veja o manual de serviço.

2. **NOTA**

- *Instale apenas o pneu adequado (comprado à parte).*
- *Se a roda tiver um autocolante com um ponto amarelo colado na jante, orientar o pneu de forma a que o ponto branco fique de frente para o autocolante. Se a roda tiver um autocolante com um ponto verde colado na jante, orientar o pneu de forma a que o ponto branco fique alinhado com o autocolante. Se a jante não tiver nenhum autocolante, consultar o manual de serviço de oficina.*
- *Ao proceder à montagem de pneus em rodas pintadas, utilize protetores de plástico nas ferramentas de montagem e nas garras de desmontagem de pneus.*
- *Ao proceder à montagem de pneus, aplicar lubrificante de pneus, à vontade, na roda e no pneu.*

Montar o **novo** pneu traseiro (comprado por separado) na roda. Veja o manual de serviço.

a. **Pneu Traseiro:** 43200045

3. Instalar o disco de travão traseiro e a roda dentada na roda utilizando **novas** ferragens. Veja o manual de serviço.

4. Voltar a MONTAR .

MANUTENÇÃO

Fazer regularmente a manutenção das peças cromadas de maneira a manter o seu brilho original.

1. Limpar as superfícies das rodas muito sujas utilizando o Limpador de Rodas e Pneus da Harley-Davidson. Aplicar com a escova de limpeza de rodas e raios Harley®.
2. Limpe completamente a roda com um limpador de boa qualidade, como o Wheel & Tire Cleaner.
3. Após limpar e polir, vede o acabamento com um selante de boa qualidade, como o Glaze Poly Sealant.