



02-07-2024

الإرشادات

94100408



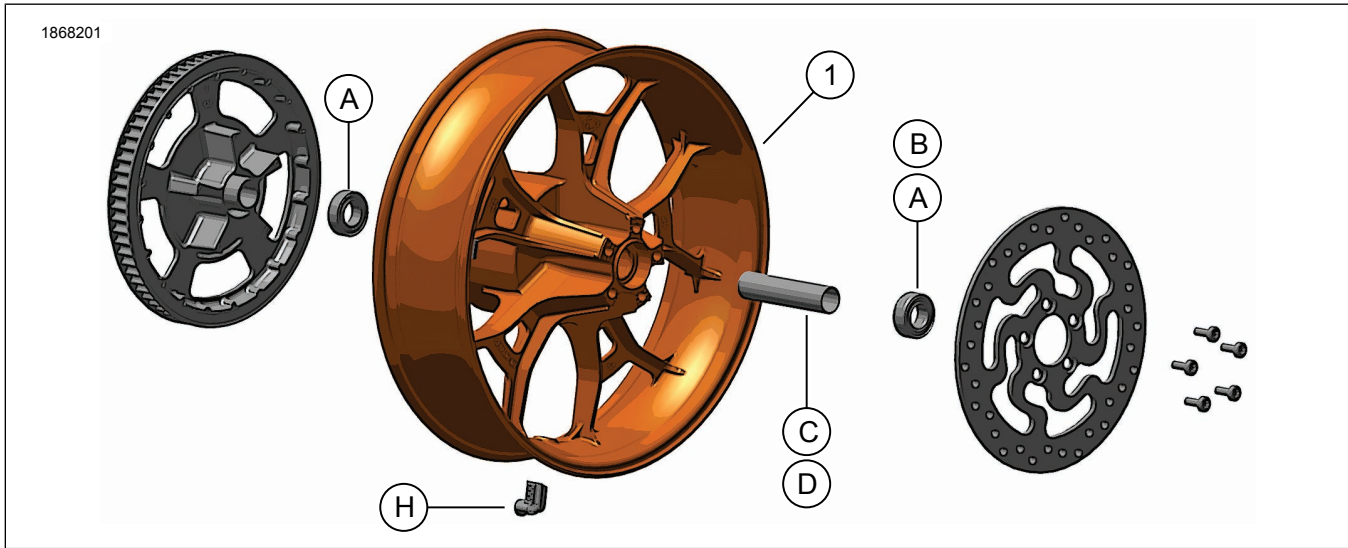
عجلة TOURING المشغولة مقاس 18 بوصة العجلة الخلفية

معلومات عامة

الجدول 1. معلومات عامة

مستوى المهارة ⁽¹⁾	الأدوات المقترحة	المجموعات
	نظارات السلامة	40900942 ,40900933 ,40900932
(1) لا يلزم استخدام سوى أدوات وتقنيات بسيطة		

محتويات مجموعة الأدوات



الشكل 1. محتويات المجموعة: العجلات الخلفية المشغولة

الجدول 2. محتويات المجموعة: مجموعات العجلة الخلفية المشغولة

ملاحظات	رقم قطعة	الوصف	الكمية	العنصر	✓	
	لا يُباع بشكل منفصل		عجلة	1	1	<input type="checkbox"/>
العناصر الواردة في النص، وليست مشمولة في المجموعة.						
		المعدات الأصلية (OE) المحمل، العادي، انظر الجدول 3 و الجدول 4		2	A	<input checked="" type="checkbox"/>
		المحمل، نظام ABS***، ارجع إلى الجدول 3.		1	B	<input checked="" type="checkbox"/>
		OE جلبة المحور، انظر الجدول 3 و الجدول 4		1	C	<input checked="" type="checkbox"/>
		OE جلبة المحور، انظر الجدول 3 و الجدول 4		1	D	<input checked="" type="checkbox"/>
		OE ساق الصمام، انظر الجدول 3 و الجدول 4		1	H	<input checked="" type="checkbox"/>

الجدول 3. مجموعة أدوات تركيب عجلة محمل 25 مم خلفي (41456-08C)

العنصر (الوصف والكمية المستخدمة)										مجموعة أدوات تركيب عجلة غير مزودة بنظام ABS بمحمل 25 مم خلفي (41456-08C)	
J	I	H	F	E	D	C	A	حجم العجلة	التركيب		
*	*	*	0	0	0	1	2	16 x 5.0 بوصة	إصدارات 2009 والإصدارات الأحدث من موديل FLT غير المزودة بنظام ABS		
*	*	*	0	0	0	1	2	18 x 5.0 بوصة	إصدارات 2009 والإصدارات الأحدث من موديل FLT غير المزودة بنظام ABS		
0	*	*	**	1	0	0	2	18 x 5.5 بوصة	إصدارات 2008 من موديل VRSCD غير المزودة بنظام ABS		
0	*	*	0	0	1	0	2	18 x 8.0 بوصة	إصدارات 2008 والإصدارات الأحدث من موديل FXCW و FXCWC غير المزودة بنظام ABS		
0	*	*	**	1	0	0	2	18 x 8.0 بوصة	إصدارات 2008 - 2017 من موديل VRSCDX و VRSCAW و VRSCF غير المزودة بنظام ABS		
B9276								محمل، عادي (2)		A	
41349-07								جلية المحور		C	
08-41358								جلية المحور		D	
43704-08								جلية المحور		E	
41447-08								رفادة المحمل***		F	
43157-83A								ساق الصمام، قصير		H	
01-43206								ساق الصمام، طويل		I	
87-40999								ساق الصمام، يتم السحب بواسطته		J	

تم تصميم مجموعات التركيب لتناسب العديد من الأساليب والتركيبات المختلفة للعجلة. يمكنك التواصل مع وكيل Harley-Davidson للتحقق من أن العجلة ومجموعات التركيب على حد سواء تم تصميمهما واعتمادهما ليتم تركيبهما على الدراجة النارية.

ملاحظات:
* راجع ملاحظة فوق خطورة تركيب الصمام في قسم "التركيب" لتحديد ساق الصمام الذي ينبغي استخدامه مع مجموعة أدوات معينة. تخلص من جميع ساق (سيقان) الصمام الأخرى.
** راجع قسم "التركيب" للوقوف على ما إذا كانت الرفادة مدعومة.
*** رفادة محمل تم تركيبها أسفل المحمل الرئيسي.

الجدول 4. مجموعة أدوات تركيب عجلة محمل 25 مم خلفي للموديلات المزودة بنظام ABS (41453-08C)

العنصر (الوصف والكمية المستخدمة)										مجموعة أدوات تركيب عجلة محمل 25 مم خلفي للموديلات المزودة بنظام ABS (41453-08C)	
J	I	H	G	F	E	D	C	B	A	حجم العجلة	التركيب
0	*	*	1	0	0	1	0	1	1	16 x 3.0 بوصة	موديلات 2008 FLT المزودة بنظام ABS
*	*	*	0	0	0	0	1	1	1	16 x 5.0 بوصة	إصدارات 2009 والإصدارات الأحدث من موديلات FLT المزودة بنظام ABS
*	*	*	0	0	0	0	1	1	1	18 x 5.0 بوصة	إصدارات 2009 والإصدارات الأحدث من موديلات FLT المزودة بنظام ABS
0	*	*	0	**	1	0	0	1	1	18 x 5.5 بوصة	موديلات 2008 VRSCDa المزودة بنظام ABS
0	*	*	0	**	1	0	0	1	1	18 x 8.0 بوصة	موديلات VRSCFa و VRSCXa و VRSCDXa و VRSCAWa المزودة بنظام الكبح المانع للانغلاق للفترة 2008 - 2017
B9276								محمل، عادي		A	
A9252								محمل، ABS**		B	
41349-07								جلية المحور		C	
08-41900								جلية المحور		D	
43704-08								جلية المحور		E	
41447-08								رفادة المحمل***		F	
43904-08								رفادة المحمل***		G	
43157-83A								ساق الصمام، قصير		H	
01-43206								ساق الصمام، طويل		I	
87-40999								ساق الصمام، يتم السحب بواسطته		J	

تم تصميم مجموعات التركيب لتناسب العديد من الأساليب والتركيبات المختلفة للعجلة. يمكنك التواصل مع وكيل Harley-Davidson للتحقق من أن العجلة ومجموعات التركيب على حد سواء تم تصميمهما واعتمادهما ليتم تركيبهما على الدراجة النارية.

ملاحظات:
* راجع ملاحظة فوق خطورة تركيب الصمام في قسم "التركيب" لتحديد ساق الصمام الذي ينبغي استخدامه مع مجموعة أدوات معينة. تخلص من جميع ساق (سيقان) الصمام الأخرى.
** المحمل الرئيسي. ينبغي تركيب المحمل والجانب الأحمر في مواجهة العجلة.
*** رفادة محمل تم تركيبها أسفل المحمل الرئيسي.

ملاحظة

يشير مستند التعليمات هذا إلى المعلومات الواردة في دليل الصيانة. يلزم توافر دليل صيانة لموديل الدراجة النارية هذا العام ليتسنى إجراء عملية التركيب هذه، وهي متاحة لدى:

- وكلاء Harley-Davidson.
- بوابة معلومات الخدمة H-D، الوصول القائم على الاشتراك متاح لمعظم موديلات عام 2001 والموديلات الأحدث. لمزيد من المعلومات، يُرجى الاطلاع على الأسئلة الشائعة حول الاشتراكات.

تحذير

لا تتركب إلا العجلات وأطقم التركيب المعتمدة دراجة لموديل دراجتك النارية. اتصل بوكيل Harley-Davidson للتحقق من مطابقتها للمواصفات. قد يؤدي استخدام عجلات وأطقم تركيب غير متطابقة أو تركيب عجلات غير معتمدة لموديل دراجتك النارية إلى فقدان السيطرة عليها، الأمر الذي قد يؤدي إلى حدوث وفاة أو إصابة خطيرة. (c00610)

يتطلب التركيب الصحيح لمجموعة الأدوات هذه شراء قطع الغيار التالية المتوفرة لدى وكيل Harley-Davidson على نحو منفصل:

- مجموعة أدوات تركيب العجلة: راجع الجدول 3 و الجدول 4

عام

الموديلات

للحصول على معلومات ملاءمة الموديل، راجع قطع الغيار والملحقات (P&A) كتلوج البيع بالتجزئة لقطع الغيار والملحقات أو قسم قطع الغيار والملحقات في www.harley-davidson.com.

تأكد من استخدامك للإصدار الأحدث من كشف التعليمات. ويتوافر في: h-d.com/isheets

اتصل بمركز دعم العملاء لشركة Harley-Davidson على الرقم 1-800-258-2464 (من الولايات المتحدة فقط) أو على رقم 1-414-343-4056.

متطلبات التركيب

تحذير

تعتمد سلامة قائد الدراجة والراكب على تركيب هذا الطقم بشكل سليم. استخدم إجراءات دليل الصيانة المناسبة. إذا لم تستطع القيام بهذا الإجراء، أو لم تكن لديك الأدوات المناسبة، فتنفضل زيارة وكيل Harley-Davidson لإجراء عملية التركيب. قد يؤدي تركيب هذا الطقم بشكل غير سليم إلى حدوث وفاة أو إصابة خطيرة. (b00333)

- 2. Refer to تركيب الإطار. ثبت الإطار على العجلة.
- 3. ركب العجلة الخلفية (1) والمحور المخزن والمباعدات المخزنة. راجع دليل الصيانة.

⚠ تحذير

بعد إصلاح نظام المكابح، اختبر المكابح بينما تسير بسرعة منخفضة. إذا لم تعمل المكابح بشكل سليم، فقد يؤدي اختبارها بينما تسير بسرعة عالية إلى فقدان السيطرة على الدراجة النارية، الأمر الذي قد يؤدي إلى حدوث وفاة أو إصابة خطيرة. (a00289)

⚠ تحذير

عند تركيب عجلة وقبل تحريك الدراجة النارية، قم بضخ هواء بالمكابح لتكوين ضغط في نظام الكبح. قد يؤثر الضغط غير الكافي على أداء المكبح بالسلب، الأمر الذي قد يؤدي إلى حدوث وفاة أو إصابة خطيرة. (a00284)

تركيب الإطار

ملاحظة

إذا كانت المركبة مزودة بـ TPMS، استخدم ساق الصمام TPMS يجب أن يكون ساق الصمام تجاه الجانب العلوي من المركبة عند تثبيته. إذا لم تكن المركبة مجهزة بـ TPMS، فركب ساق الصمام الذي يتم سحبه (87-40999) المتضمن في مجموعة أدوات التركيب. تخلص من جميع سيقان الصمام الأخرى.

1. انظر الشكل ركب ساق الصمام (H) على العجلة الخلفية. راجع دليل الصيانة.

ملاحظة

2. ثبت الإطار المطلوب (يتم شراؤه منفصلاً) فقط.

إذا كانت العجلة تحتوي على ملصق نقطة صفراء على الحافة، فقم بتوجيه الإطار بحيث تكون النقطة البيضاء على الإطار مقابلة للملصق. إذا كانت العجلة تحتوي على ملصق نقطة خضراء على الحافة، فقم بتوجيه الإطار بحيث تكون النقطة البيضاء في محاذاة الملصق. وإذا لم يكن يوجد ملصق نقطة على الحافة، فراجع دليل الصيانة.

3. استخدم الواقيات البلاستيكية على أدوات تركيب الإطارات ومشابك الجنط عند تركيب الإطار على عجلة ملونة.

4. عند تركيب الإطارات، استخدم مشحَم الإطار بشكل حر على العجلة والإطار.

ركب الإطار الخلفي الجديد (يتم شراؤه بشكل منفصل) على العجلة. راجع دليل الصيانة.

a. الإطار الخلفي: 43200045

3. ركب قرص الفرامل الخلفي المخزون والعجلة المسننة على العجلة باستخدام أجهزة جديدة. راجع دليل الصيانة.

4. ارجع إلى تركيب .

الصيانة

يلزم صيانة العجلة بصفة دورية للحفاظ على بريقها ولمعانها الأصلي.

1. نظف أسطح العجلات المتسخة تنظيفًا جيدًا باستخدام منظف عجلات وإطارات Harley-Davidson. ضعه ووزعه باستخدام فرشاة عجلة Harley® والقضيب الشعاعي.

2. قم بتنظيف العجلة بدقة باستخدام منظف عالي الجودة، مثل Wheel & Tire Cleaner.

3. بعد التنظيف والتلميع، ضع مانعة للتسرب عالية الجودة على الطبقة الخارجية، مثل Glaze Poly Sealant.

• براغي قرص المكابح: ارجع إلى الجدول 5.

• أداة تركيب وإزالة محمل العجلة (94134-09)

• مستشعر 90 درجة نظام مراقبة ضغط الإطار (TPMS).

• موديلات اليابان فقط (القطعة رقم 42300143)

• جميع الموديلات باستثناء اليابان (القطعة رقم 42300142)

• الإطار: (43200045)

يُوصى باستخدام ملحقات المحرك الأصلية التالية من Harley-Davidson للصيانة والتنظيف بصورة مناسبة:

• نظافة الكروم & لمعانه (93600031) (الولايات المتحدة) (93600082) (دوليًا)

• عجلة GLAZE™ POLY SEALANT (الصاقل) (93600026) (الولايات المتحدة) (93600079) (دوليًا)

• عجلة Harley® وفرشاة القضيب الشعاعي (99-43078)

• منظف العجلات والإطارات من HARLEY (93600121) (الولايات المتحدة) (93600076) (دوليًا)

• وافي عجلات الألومنيوم المكشوف Harley® Preserve (07-99845)

الإعداد

ملاحظة

• قبل إزالة العجلة أو تركيبها، يلزم إزالة قدمة المكبح الخلفية.

• يلزم استبدال البنز المشقوق أو مشبك الزنبرك الخاص بصامولة المحور. يمكن شراؤه من الوكيل لديك. ارجع إلى الوكيل للحصول على الرقم الصحيح لقطع الغيار لموديل دراجتك.

ملاحظة

لا تعد استخدام براغي قرص المكبح/الجزء الدوار. قد تؤدي إعادة استخدام هذه البراغي إلى فقدان العزم وتلف مكونات المكبح. (c00319)

ملاحظة

لا تعد استخدام براغي تركيب الترس المسنن. قد تؤدي إعادة استخدام براغي تركيب الترس المسنن إلى فقدان العزم وتلف الترس المسنن و/أو مجموعة السيور. (b00480)

الإزالة

1. قم بإزالة مجموعة العجلة الخلفية الموجودة. راجع دليل الصيانة.

a. احتفظ بالمحور وصامولة المحور وقرص المكبح والترس المسنن ومباعدات العجلات للتركيب مع مجموعة الأدوات.

الجدول 5. تركيب أجهزة العجلة المسننة والقرص الخلفي

الاجهزة	التركيب
براغي القرص الخلفي (حدد الدعامة أو اجهزة الكروم)	
5 من براغي قرص الدعامة (92-43567)	جميع الموديلات
مجموعة براغي الكروم (05-46647) بما	جميع الموديلات
في ذلك 5 براغي	

تركيب

ملاحظة

• ركب المحمل الرئيسي أولاً مستعيناً بدليل الخدمة المناسب ثم ركب أداة تركيب/إزالة محمل العجلة.

• يوجد بالجانب الأيمن من العجلة الخلفية الجزء الدوار للفرامل وهو جانب المحمل الرئيسي.

• رفادات المحمل المتوفرة مع مجموعة أدوات التركيب غير مطلوبة ويمكن تجاهلها.

1. راجع الجدول 3 و الجدول 4. جمع مكونات مجموعة أدوات تركيب العجلة بالعجلة، مستعيناً بجدول أجزاء الخدمة المناسب. راجع دليل الصيانة.