



INSTRUKTIONER

94100408

2024-07-02



SMIDDA TOURINGHJUL 18 TUM. BAKHJUL

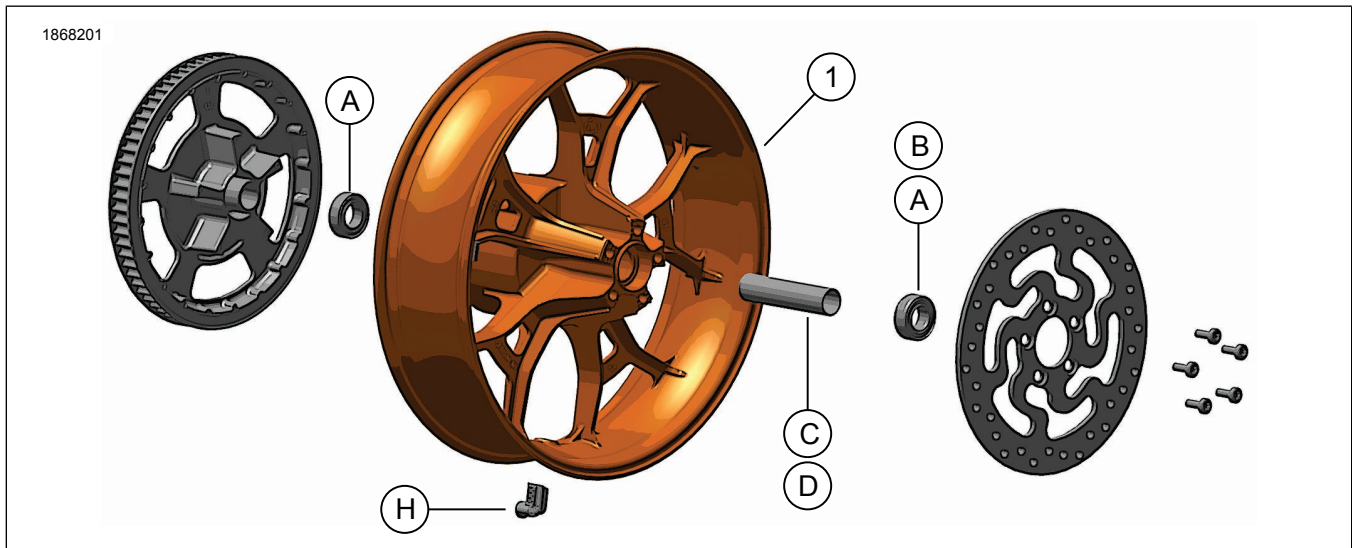
ALLMÄN INFORMATION

Tabell 1. Allmän information

Satser	Föreslagna verktyg	Kompetensnivå ⁽¹⁾
40900932, 40900933, 40900942	Skyddsglasögon	

(1) Kräver endast enkla verktyg och metoder

SATSINNEHÅLL



Figur 1. Satsen innehåller: Smidda bakhjul

Tabell 2. Satsen innehåller: Smidda bakhjulsatser

Kontrollera att allt innehåll finns i satsen innan du installerar eller avlägsnar artiklar från fordonet.					
<input checked="" type="checkbox"/>	Komponent	Antal	Beskrivning	Art.nr	Anteckningar
<input type="checkbox"/>	1	1	Hjul	Säljs ej separat	
Komponenter som nämns i texten men som inte ingår i satsen					
<input checked="" type="checkbox"/>	A	2	Originalutrustning (OE) Lager, regelbundet, se Tabell 3 och Tabell 4		
<input checked="" type="checkbox"/>	B	1	OE Lager, ABS***, Se tabell 3.		
<input checked="" type="checkbox"/>	C	1	OE Axelhylsa, se Tabell 3 och Tabell 4		
<input checked="" type="checkbox"/>	D	1	OE Axelhylsa, se Tabell 3 och Tabell 4		
<input checked="" type="checkbox"/>	H	1	OE Ventilstam, se Tabell 3 och Tabell 4		

Tabell 3. BAK 25 mm lager hjulinstallationssats (41456-08C)

BAKRE 25 mm lager hjulinstallationssats ej ABS (41456-08C)		Del (använt antal och beskrivning)								
Inpassning		Hjulstorlek	A	C	D	E	F	H	I	J
2009 och senare FLT ej ABS		16 x 5,0 tum	2	1	0	0	0	*	*	*
2009 och senare FLT ej ABS		18 x 5,0 tum	2	1	0	0	0	*	*	*

Tabell 3. BAK 25 mm lager hjulininstallationssats (41456-08C)

BAKRE 25 mm lager hjulininstallationssats ej ABS (41456-08C)		Del (använt antal och beskrivning)								
Inpassning	Hjulstorlek	A	C	D	E	F	H	I	J	
2008 VRSCD ej ABS	18 x 5,5 tum	2	0	0	1	**	*	*	0	
2008 och senare FXCW och FXCWC ej ABS	18 x 8,0 tum	2	0	1	0	0	*	*	0	
2008-2017 VRSCAW, VRSCDX och VRSCF ej ABS	18 x 8,0 tum	2	0	0	1	**	*	*	0	
Installationssatserna är utformade för bruk med många olika hjulstilar och inpassningar. Kontakta en Harley-Davidson-återförsäljare för att kontrollera att hjulet och installationssatser är utformade och godkända för den motorcykel de installeras på. ANMÄRKNINGAR: *Se OBS! över ventilinstallationssteget i INSTALLATION för att avgöra vilken ventilspindel som ska användas för din specifika sats. Kassera andra ventilspindlar. **Se INSTALLATION för att avgöra om mellanlägg behövs. *** Lagermellanlägg monteras under det primära lagret.		A	Lager, regelbundet (2)						9276B	
		C	Axelhylsa						41349-07	
		D	Axelhylsa						41358-08	
		E	Axelhylsa						43704-08	
		F	Lagermellanlägg***						41447-08	
		H	Ventilspindel, kort						43157-83A	
		I	Ventilspindel, lång						43206-01	
J	Ventilspindel, genomdragning						40999-87			

Tabell 4. BAKRE 25 MM lager ABS-hjulininstallationssats (41453-08C)

BAKRE 25 MM lager ABS-hjulininstallationssats (41453-08C)		Del (använt antal och beskrivning)										
Inpassning	Hjulstorlek	A	B	C	D	E	F	G	H	I	J	
2008 FLT med ABS	16 x 3,0 tum	1	1	0	1	0	0	1	*	*	0	
2009 och senare FLT med ABS	16 x 5,0 tum	1	1	1	0	0	0	0	*	*	*	
2009 och senare FLT med ABS	18 x 5,0 tum	1	1	1	0	0	0	0	*	*	*	
2008 VRSCDa med ABS	18 x 5,5 tum	1	1	0	0	1	**	0	*	*	0	
2008-2017 VRSCAWa, VRSCDXa, VRSCXa och VRSCFa med ABS	18 x 8,0 tum	1	1	0	0	1	**	0	*	*	0	
Installationssatserna är utformade för bruk med många olika hjulstilar och inpassningar. Kontakta en Harley-Davidson-återförsäljare för att kontrollera att hjulet och installationssatser är utformade och godkända för den motorcykel de installeras på. ANMÄRKNINGAR: *Se OBS! över ventilinstallationssteget i INSTALLATION för att avgöra vilken ventilspindel som ska användas för din specifika sats. Kassera andra ventilspindlar. ** Primärlager. Lagret måste installeras med den röda sidan mot hjulet. *** Lagermellanlägg monteras under det primära lagret.		A	Lager, regelbundet						9276B			
		B	Lager, ABS**						9252A			
		C	Axelhylsa						41349-07			
		D	Axelhylsa						41900-08			
		E	Axelhylsa						43704-08			
		F	Lagermellanlägg***						41447-08			
		G	Lagermellanlägg***						43904-08			
		H	Ventilspindel, kort						43157-83A			
		I	Ventilspindel, lång						43206-01			
		J	Ventilspindel, genomdragning						40999-87			

ALLMÄNT

Modeller

Om du vill ha information om modelltillbehör kan du läsa Reservdelar och tillbehör (P&A) återförsäljarkatalogen eller avsnittet Reservdelar och tillbehör på www.harley-davidson.com.

Kontrollera att du använder den senaste versionen av instruktionsbladet. Den finns på: h-d.com/isheets

Kontakta Harley-Davidsons kundtjänst på +1-800-258-2464 (endast USA) eller +1-414-343-4056.

Installationskrav

▲ VARNING

Förarens och passagerarens säkerhet är beroende av att denna sats monteras korrekt. Följ rätt tillvägagångssätt enligt verkstadshandboken. Om du inte kan utföra åtgärden eller saknar rätt verktyg låter du en Harley-Davidson-återförsäljare utföra monteringen. Om den här satsen monteras felaktigt kan det leda till dödsfall eller allvarliga personskador. (00333b)

ANMÄRKNING

Det här instruktionsbladet hänvisar till information i verkstadshandboken. Monteringen kräver en verkstadshandbok för motorcykelns modell/årgång och finns tillgänglig från:

- En Harley-Davidson-återförsäljare.
- H-D:s serviceinformationsportal, en prenumerationsbaserad tillgång som finns tillgänglig för de flesta modeller från 2001 och senare. Mer information finns på Vanliga frågor om prenumerationer.

▲ VARNING

Montera bara hjul och satser som blivit godkända för din motorcykelmodell. Kontakta en Harley-Davidson-återförsäljare för att bekräfta att utrustningen passar. Hjul och monteringsatser som inte passar eller montering av hjul som inte är godkända för din modell kan medföra att du förlorar kontrollen, vilket kan leda till dödsfall eller allvarliga personskador. (00610c)

För att denna sats ska monteras korrekt krävs att följande delar köps separat, och de finns tillgängliga hos Harley-Davidson-återförsäljare:

- Hjulmonteringsats: Se Tabell 3 och Tabell 4
- Bromsskiveskruvar: Se tabell 5.
- Demonterings- och monteringsverktyg för hjullager (94134-09)
- 90° Tire Pressure Monitoring System (Tryckövervakningssystem för däck) (TPMS) sensor.
- Endast Japan-modeller (Art.nr. 42300143)

- ALLA modeller utom Japan (Art.nr. 42300142)
- **Däck:** (43200045)

Följande originalmotortillbehör från Harley-Davidson rekommenderas för tillbörligt underhåll och tillbörlig rengöring:

- CHROME CLEAN & SHINE (93600031) (USA) / (93600082) (International)
- GLAZE™ POLY SEALANT (93600026) (USA) / (93600079) (International)
- Harley® Wheel and Spoke Brush (fälg- och ekerborste) (43078-99)
- HARLEY WHEEL AND TIRE CLEANER (93600121) (USA) / (93600076) (International)
- Harley® Preserve Bare Aluminum Protectant (99845-07) (vård och skydd av obehandlad aluminium)

FÖRBEREDELSE

ANMÄRKNING

- *Innan fälgen tas av eller monteras måste det bakre bromsoket avlägsnas.*
- *Navmutterns saxpinne eller fjäderklämma till axeln måste bytas ut. De kan köpas från återförsäljaren. Kontakta din återförsäljare för korrekt delnummer för ditt fordonets modell.*

OBS

Återanvänd inte bromsskive-/rotorskruvar. Om dessa skruvar återanvänds kan det innebära reducerat åtdragningsmoment och att bromskomponenter skadas. (00319c)

OBS

Återanvänd inte drevets monteringskruvar. Om drevets monteringskruvar återanvänds kan det leda till förlorat åtdragningsmoment och skada på drevet och/eller drivremmen. (00480b)

TA BORT

1. Ta bort det nuvarande bakhjulet. Se verkstadshandboken.
 - a. Spara axel, axelmutter, bromsskiva, kedjekarans och hjulkväxel för montering av satser.

Tabell 5. Passning av bakre skiva och drev

Maskinvara	Inpassning
Bakre skivskruvar (välj standard- eller kromfästelement)	
5 standardskivskruvar (43567-92)	Alla modeller
Kromskruvsatsen (46647-05) omfattar 5 skruvar	Alla modeller

INSTALLERA

ANMÄRKNING

- *Montera primärlagret först enligt den aktuella servicehandboken och HJULLAGERDEMONTING-/MONTERINGSVERKTYG.*
- *Höger sida av bakhjulet har bromsrotor och är primärlagersidan.*
- *Lagermellanläggningen från monteringsatsen är inte nödvändiga och kan kasseras.*

1. Se Tabell 3 och Tabell 4. Montera hjulmonteringsatsens komponenter på fälgen enligt rätt reservdelstabell. Se verkstadshandboken.
2. Se Däckmontering. montera däcket på fälgen.
3. Montera bakhjulet (1), standardaxeln och standarddistansbrickorna. Se verkstadshandboken.

▲ VARNING

Testa bromsarna på låg hastighet när bromssystemet har reparerats. Om bromsarna inte fungerar som de ska så kan test på hög hastighet orsaka att du förlorar kontrollen, vilket kan leda till dödsfall eller allvarliga personskador. (00289a)

▲ VARNING

När ett hjul monteras ska du pumpa bromsarna för att bygga upp tryck i bromssystemet innan motorcykeln körs. Otillräckligt tryck kan inverka negativt på bromsarnas prestanda, vilket kan leda till dödsfall eller allvarliga personskador. (00284a)

Däckmontering

ANMÄRKNING

Om fordonet är utrustat med TPMS så använd TPMS ventilskافتet. Ventilskافتet pekar mot fordonets höga sida när det är installerat. Om fordonet inte är utrustat med TPMS, så installera det genomdragbara ventilskافتet (40999-87) som medföljer installationsatsen. Kassera alla andra ventilsplindlar.

1. Se Figur 1. Installera ventilstammen (H) på bakhjulet. Se verkstadshandboken.
2. **ANMÄRKNING**
 - *Installera endast det nödvändiga (separat köpta) däcket.*
 - *Om hjulet har ett gult prickformigt klistermärke på fälgen, så riktar du däcket så den vita prickén sitter på motsatt sida av klistermärket. Om hjulet har ett grönt prickformigt klistermärke på fälgen, så riktar du däcket så den vita prickén är i linje med klistermärket. Om fälgen inte har något prickformigt klistermärke, se verkstadshandboken.*
 - *Använd plastskydd på däckmonteringsverktyg och fälgklämmor vid montering av ett däck till ett målat hjul.*
 - *Vid montering av däcken ska du använda rikligt med däcksmörjmedel på fälgen och däcket.*

Installera **nytt** bakdäck (inköps separat) för att rulla. Se verkstadshandboken.

- a. **Bakdäck:** 43200045

3. Montera den ursprungliga bakbromsskivan och kedjekarans på hjulet med de **nya** fästelementen. Se verkstadshandboken.
4. Återgå till INSTALLERA.

UNDERHÅLL

Fälgarna måste underhållas regelbundet för att bibehålla sin ursprungliga lyster och glans.

1. Rengör kraftigt nedsmutsade hjulytor med Harley-Davidson Wheel & Tire Cleaner. Applicera med Harley® Wheel and Spoke Brush (fälg- och ekerborste).
2. Rengör hjulet ordentligt med ett rengöringsmedel av god kvalitet, t.ex. Wheel & Tire Cleaner (rengöringsmedel för hjul och däck).
3. Efter rengöring och polering, förseglar du med spärrlack av god kvalitet, t.ex. Glaze Poly Sealant.