



UTASÍTÁSOK

94100408

2024-07-02



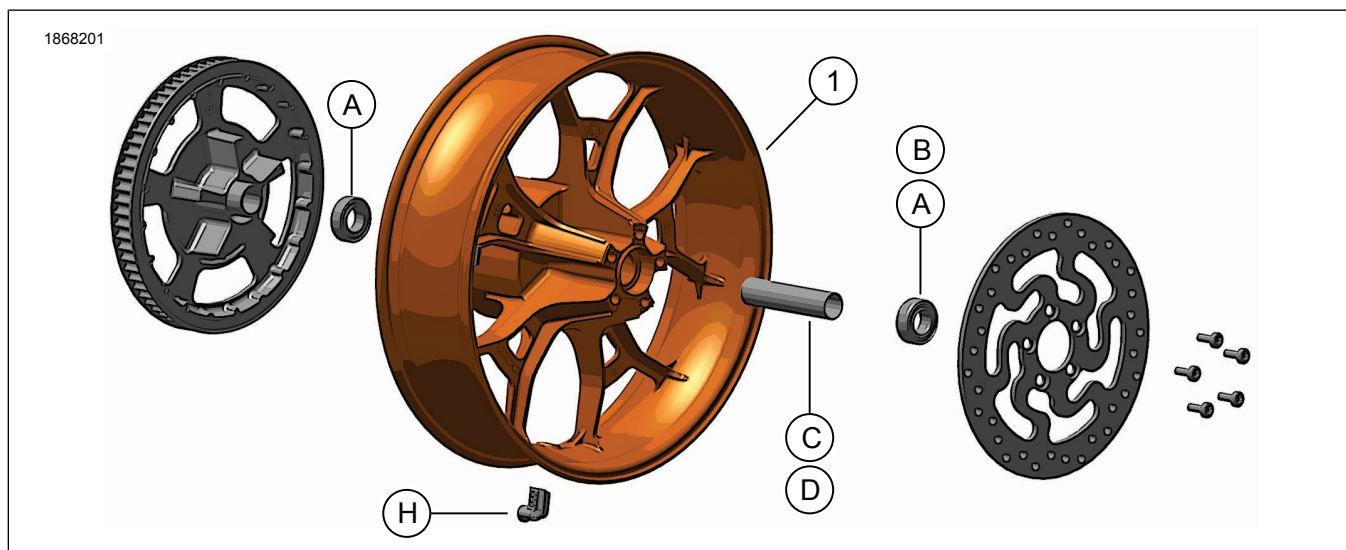
KOVÁCSOLT TÚRAKERÉK 45,7 CM (18 HÜVELYK) HÁTSÓ KERÉK ÁLTALÁNOS TUDNIVALÓK

Táblázat 1. Általános információk

Készletek	Javasolt szerszámok	Nehézségi szint ⁽¹⁾
40900932, 40900933, 40900942	Védőszemüveg	

(1) Nem igényel bonyolult eszközöket vagy technikákat

A KÉSZLET TARTALMA



Ábra 1. A készlet tartalma: Hátsó kovácsolt kerekek

Táblázat 2. A készlet tartalma: Hátsó kovácsolt kerékkészletek

Ellenőrizze, hogy mindent megtalál-e a készletben, mielőtt a járműre alkatrészeket szerelné vagy alkatrészeket távolítana el róla.					
<input checked="" type="checkbox"/>	Tétel	Menny	Leírás	Part No.	Megjegyzések
<input type="checkbox"/>	1	1	Kerék	Külön nem kapható	
A szövegben említett tételek, amelyeket a készlet nem tartalmaz					
<input checked="" type="checkbox"/>	A	2	Eredeti berendezés (OE) Csapágy, normál, lásd: Táblázat 3 és Táblázat 4		
<input checked="" type="checkbox"/>	B	1	OE Csapágy, ABS-es***, Lásd: 3 táblázat.		
<input checked="" type="checkbox"/>	C	1	OE Tengelyhüvely, lásd: Táblázat 3 és Táblázat 4		
<input checked="" type="checkbox"/>	D	1	OE Tengelyhüvely, lásd: Táblázat 3 és Táblázat 4		
<input checked="" type="checkbox"/>	H	1	OE Szelepszár, lásd: Táblázat 3 és Táblázat 4		

Táblázat 3. Hátsókerék-szerelő készlet 25 mm-es csapágyhoz (41456-08C)

ABS nélküli HÁTSÓKERÉK szerelő készlet 25 mm-es csapágyhoz (41456-08C)		Tétel (felhasznált mennyiség és leírás)									
Illesztés	Kerékméret	A	C	D	E	F	H	I	J		
2009-es és újabb FLT, ABS nélkül	16 x 5,0 in	2	1	0	0	0	*	*	*		
2009-es és újabb FLT, ABS nélkül	18 x 5,0 in	2	1	0	0	0	*	*	*		

Táblázat 3. Hátsókerék-szerelő készlet 25 mm-es csapágyhoz (41456-08C)

ABS nélküli HÁTSÓKERÉK szerelő készlet 25 mm-es csapágyhoz (41456-08C)		Tétel (felhasznált mennyiség és leírás)									
Illesztés	Kerékméret	A	C	D	E	F	H	I	J		
2008-as VRSCD, ABS nélkül	18 x 5,5 in	2	0	0	1	**	*	*	0		
2008-as és újabb FXCW és FXCWC, ABS nélkül	18 x 8,0 in	2	0	1	0	0	*	*	0		
2008 és 2017 közötti VRSCAW, VRSCDX és VRSCF, ABS nélkül	18 x 8,0 in	2	0	0	1	**	*	*	0		
A szerelőkészletek számos különféle stílusú kerékhez és szerelési módhoz illeszkednek. A Harley-Davidson-márkakereskedő meg tudja nézni, hogy a kerék- és a szerelőkészletek gyárilag jóváhagyva felszerelhetők-e az adott motorkerékpárra. MEGJEGYZÉSEK: * A BESZERELÉS fenti szelepszereleési lépésének MEGJEGYZÉS részében ellenőrizhető, hogy melyik szelepszár való az adott készlethez. A többi szelepszárat selejtezze. ** A BESZERELÉS rész megmondja, hogy kell-e alátét. *** A csapágyalátétet az elsődleges csapágy alá kell szerelni.		A	Csapágy, normál (2)							9276B	
		C	Tengelypersely							41349-07	
		D	Tengelypersely							41358-08	
		E	Tengelypersely							43704-08	
		F	Csapágyalátét***							41447-08	
		H	Szelepszár, rövid							43157-83A	
		I	Szelepszár, hosszú							43206-01	
J	Szelepszár, áthúzható							40999-87			

Táblázat 4. HÁTSÓ ABS-es kerékszerelő készlet 25 mm-es csapágyhoz (41453-08C)

HÁTSÓ ABS-es kerékszerelő készlet 25 mm-es csapágyhoz (41453-08C)		Tétel (felhasznált mennyiség és leírás)										
Illesztés	Kerékméret	A	B	C	D	E	F	G	H	I	J	
2008 FLT ABS-rendszerrel	16 x 3,0 in	1	1	0	1	0	0	1	*	*	0	
2009-es és újabb FLT ABS-rendszerrel	16 x 5,0 in	1	1	1	0	0	0	0	*	*	*	
2009-es és újabb FLT ABS-rendszerrel	18 x 5,0 in	1	1	1	0	0	0	0	*	*	*	
2008-as VRSCDa ABS-rendszerrel	18 x 5,5 in	1	1	0	0	1	**	0	*	*	0	
2008 és 2017 közötti VRSCAWa, VRSCDXa, VRSCXa és VRSCFa ABS rendszerrel	18 x 8,0 in	1	1	0	0	1	**	0	*	*	0	
A szerelőkészletek számos különféle stílusú kerékhez és szerelési módhoz illeszkednek. A Harley-Davidson-márkakereskedő meg tudja nézni, hogy a kerék- és a szerelőkészletek gyárilag jóváhagyva felszerelhetők-e az adott motorkerékpárra. MEGJEGYZÉSEK: * A BESZERELÉS fenti szelepszereleési lépésének MEGJEGYZÉS részében ellenőrizhető, hogy melyik szelepszár való az adott készlethez. A többi szelepszárat selejtezze. ** Elsődleges csapágy. A csapágyat úgy kell beszerezni, hogy a piros oldala nézzen a kerék felé. *** A csapágyalátétet az elsődleges csapágy alá kell szerelni.		A	Csapágy, normál									9276B
		B	Csapágy, ABS**									9252A
		C	Tengelypersely									41349-07
		D	Tengelypersely									41900-08
		E	Tengelypersely									43704-08
		F	Csapágyalátét***									41447-08
		G	Csapágyalátét***									43904-08
H	Szelepszár, rövid									43157-83A		
I	Szelepszár, hosszú									43206-01		
J	Szelepszár, áthúzható									40999-87		

ÁLTALÁNOS TUDNIVALÓK

Modellek

A felszereléssel kapcsolatos tájékoztatásért lásd a Alkatrészek és tartozékok (P&A) kiskereskedelmi katalógust vagy a www.harley-davidson.com Parts and Accessories (alkatrészek és tartozékok) részét.

Győződjön meg arról, hogy az útmutatólap legfrissebb verzióját használja. Ez itt érhető el: h-d.com/isheets

A Harley-Davidson ügyfélszolgálati központja az 1-414-343-4056-os, illetve (csak az USA-ban) az 1-800-258-2464-es telefonszámon érhető el.

Szerelési követelmények

▲ FIGYELEM

A motoros és az utas biztonsága a készlet megfelelő beszerelésétől függ. Alkalmazza a szervizkézikönyvben ismertetett megfelelő eljárást. Ha nem áll módjában elvégezni az eljárást, vagy ha nem rendelkezik a megfelelő szerszámokkal, akkor a beszerelést végeztesse el Harley-Davidson-márkakereskedésben. A készlet nem megfelelő módon való beszerelése súlyos, akár végzetes személyi sérülést is okozhat. (00333b)

MEGJEGYZÉS

Ez az útmutatólap a szervizkézikönyv információin alapul. A szereléshez az adott évjáratú és modellű motorkerékpár szervizkönyve szükséges. Ezt innen tudod beszerezni:

- Egy Harley-Davidson-márkakereskedéstől.
- A H-D szervizinformációs portálján, amely előfizetéses hozzáférést biztosít a legtöbb 2001-es és újabb modellhez. További információkért nézd meg az előfizetésekhez kapcsolódó gyakori kérdéseket.

▲ FIGYELEM

Csak az adott modellhez való kerekeket és készleteket szerelje be a motorkerékpárra. A szerelés ellenőrzéséhez vigye el a motorkerékpárt egy Harley-Davidson-márkakereskedésbe. A nem illeszkedő kerekek és készletek vagy az adott modellhez nem jóváhagyott kerekek miatt a motoros elveszítheti uralmát a jármű fölött, ami súlyos, akár végzetes személyi sérüléshez is vezethet. (00610c)

A készlet megfelelő felszereléséhez az alábbi alkatrészek megvásárlására is szükség van, amelyek a Harley-Davidson-márkakereskedőtől beszerezhetők:

- Kerékszerelő készlet: Lásd: Táblázat 3 és Táblázat 4
- Féktárcsához való csavarok: Lásd: 5 táblázat.
- Kerékcsapágyat ki- és beszerelő szerszám (94134-09)
- 90°-os Gumiabroncsnyomás-ellenőrző rendszer (TPMS) érzékelő.
- Csak japán modellek esetén (cikkszám: 42300143)
- MINDEN modell, kivéve Japán (cikkszám: 42300142)
- **Gumiabroncs:** (43200045)

A megfelelő karbantartáshoz és tisztításhoz az alábbi Harley-Davidson eredeti motortartozékok használata javasolt:

- CHROME CLEAN & SHINE (krómápoló) (93600031) (US) / (93600082) (Nemzetközi)
- GLAZE™ POLY SEALANT (paszta) (93600026) (US) / (93600079) (Nemzetközi)
- Harley® kerék- és küllőtisztító kefe (43078-99)
- HARLEY WHEEL AND TIRE CLEANER (keréktisztító szer) (93600121) (US) / (93600076) (Nemzetközi)
- Harley® megőrzése csupasz alumínium Protectant (99845-07)

ELŐKÉSZÜLETEK

MEGJEGYZÉS

- A kerekek ki- vagy beszereléséhez a hátsó féknyerget el kell távolítani.
- A tengelynyát biztosító sasszegeket vagy rugós kapcsokat cserélni kell. Ezek a márkakereskedésből beszerezhetők. Forduljon a márkakereskedőhöz, aki meg tudja mondani a motorkerékpár modelljéhez tartozó megfelelő cikkszámot.

ÉRTESÍTÉS

Ne használja fel újra a féktárcsacsavarokat. A csavarok újra felhasználva már nem biztosítanak kellő rögzítést, és a fékalkatrészek károsodását okozhatják. (00319c)

ÉRTESÍTÉS

Ne használja fel újra a fogasdobot rögzítő csavarokat. A fogasdobot rögzítő csavarokat újra felhasználva a csavarok meglazulhatnak, amiktől károsodhat a fogasdob és/vagy a fogasszíjegyység. (00480b)

ELTÁVOLÍTÁS

1. Szerelje ki a meglévő hátsókerékgyűszőt. Lásd a szervizkézikönyvet.
 - a. Tartsa meg a tengelyt, a tengelynyát, a féktárcsát, fogaskereket és a keréktávtartókat a készlet beszereléséhez.

Táblázat 5. A hátsó féktárcsa és fogasdob kötőelemeinek beszerelése

Hardware (Hardver)	Illesztés
Hátsó féktárcsához való csavarok (gyári és krómozott csavar is választható)	
5 gyári féktárcsacsavar (43567-92)	Összes modell
A krómozott csavarkészlet (46647-05) 5 csavart tartalmaz	Összes modell

BESZERELÉS

MEGJEGYZÉS

- Szerelje be először az elsődleges csapágyat a megfelelő szervizkézikönyv alapján a KERÉKCSAPÁGY KI- ÉS BESZERELŐ SZERSZÁMMAL.
- A hátsó kerék jobb oldalán féktárcsa van, és ez az elsődleges csapágyoldal.
- A szerelőkészletekben található csapágyalátétekre nincs szükség, azok selejtezhettek.

1. Lásd: Táblázat 3 és Táblázat 4. Szerelje fel a kerékszerelő készlet elemeit a kerékre a szervizalkatrészek megfelelő táblázata alapján. Lásd a szervizkézikönyvet.
2. Lásd: Gumiabroncs felszerelés. Szerelje fel a gumiabroncsot a kerékre.
3. Szerelje fel a hátsó kereket (1), a gyári tengelyt és gyári távtartókat. Lásd a szervizkézikönyvet.

▲ FIGYELEM

A fékrendszer javítását követően ellenőrizze a fékeket lassú menetben. Ha a fékek nem megfelelően működnek, a nagy sebességek melletti ellenőrzés a jármű feletti uralom elvesztéséhez és súlyos, akár végzetes személyi sérüléshez is vezethet. (00289a)

▲ FIGYELEM

Kerék beszerelését követően indulás előtt pumpáljon párat a fékekkel, hogy felépüljön a rendszer nyomása. A nem megfelelő nyomás miatt jelentősen csökkenhet a fékhatás, ami súlyos, akár végzetes személyi sérüléshez is vezethet. (00284a)

Gumiabroncs felszerelés

MEGJEGYZÉS

Ha a járművön van TPMS, használjon TPMS szelepszárat. A szelepszár beszerelt állapotban a jármű magas oldala felé néz. Ha a TPMS nincs felszerelve a járműre, szerelje be az áthúzható szelepszárat (40999-87) a szerelőkészletből. A többi szelepszárat selejtezze.

1. Lásd: 1. ábra. Szerelje fel a szelepszárat (H) a hátsó kerékre. Lásd a szervizkézikönyvet.

MEGJEGYZÉS

- Csak a szükséges (külön megvásárolt) gumiabroncsot szerelje fel.
- Ha a keréken sárga pontmatrica van a felnin, úgy helyezze fel a gumiabroncsot, hogy a keréken található fehér pont a matricával ellentétes oldalon legyen. Ha a keréken zöld pontmatrica van a felnin, úgy helyezze fel a gumiabroncsot, hogy a keréken található fehér pont a matrica oldalán legyen. Ha a felnin nincsen matrica, olvassa el a szervizelési útmutatót.
- A gumiabroncs festett kerékre történő felszereléséhez használjon fel nibilincset és műanyag védőeszközöket a gumiabroncs-rögzítő szerszámokon.
- A gumiabroncsok felszerelésekor használjon bőségesen gumiabroncs-kenőanyagot a kerékre és az abroncsra.

Szerelje fel az új (külön megvásárolt) hátsó gumibroncsot a kerekekre. Lásd a szervizkézikönyvet.

a. **Hátsó gumibroncs:** 43200045

3. Szerelje fel a gyári hátsó féktárcsát és lánckereket a kerékre az új kötőelemekkel. Lásd a szervizkézikönyvet.
4. Visszatérés ide: BESZERELÉS .

KARBANTARTÁS

A kerekek rendszeres karbantartást igényelnek, hogy megmaradjon az eredeti fényük és csillogásuk.

1. Tisztítsa meg az erősen szennyezett kerékfelületeket Harley-Davidson Wheel & Tire Cleaner pasztával. Ezt Harley® kerék- és küllőtisztító kefével vigye fel.
2. Törölje alaposan tisztára a kereket jó minőségű tisztítószerrel, amilyen például a Wheel & Tire Cleaner.
3. Után tisztítás és a polírozás, tömítés befejez-val egy jó minőségű fókavadász, mint a máz poli bevonat.