



# คำแนะนำ

94100408

2024-07-02



## ล้อฟอร์จ TOURING 18 นิ้ว ล้อหลัง

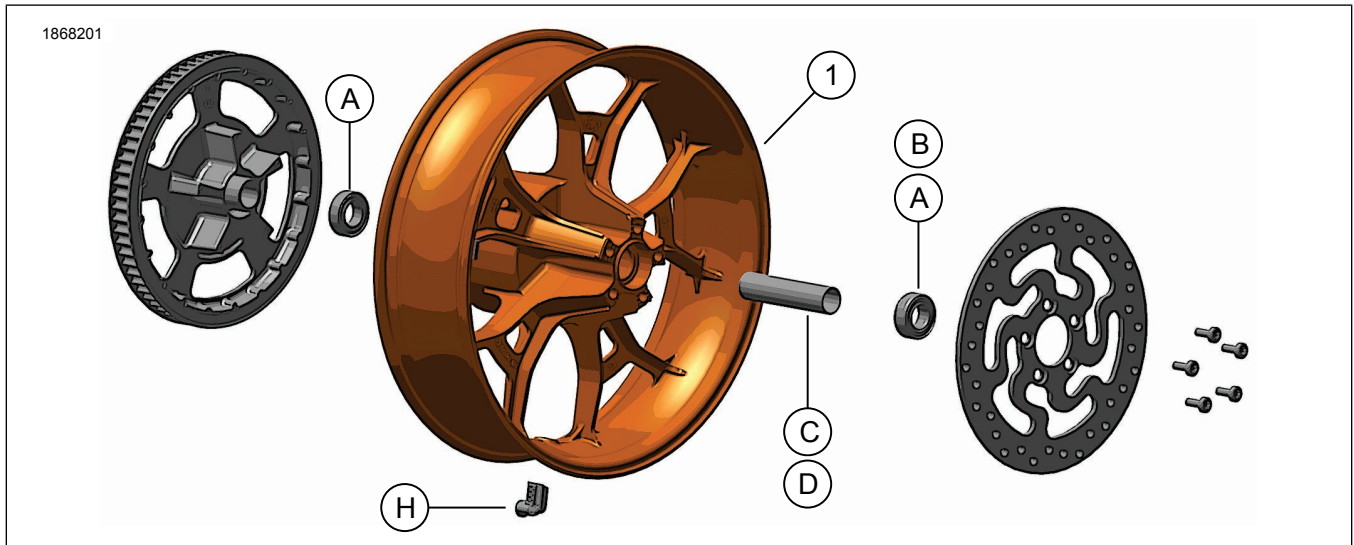
### ข้อมูลทั่วไป

#### ตาราง 1 ข้อมูลทั่วไป

ชุด	เครื่องมือที่แนะนำ	ระดับทักษะ <sup>(1)</sup>
40900932, 40900933, 40900942	แวนดามิรกี	

(1) ใช้เพียงเครื่องมือและเทคนิคง่าย ๆ เท่านั้น

### เนื้อหาเกี่ยวกับชุดอุปกรณ์



รูปภาพ 1 เนื้อหาเกี่ยวกับชุดอุปกรณ์: ล้อฟอร์จด้านหลัง

#### ตาราง 2 เนื้อหาเกี่ยวกับชุดอุปกรณ์: ชุดล้อฟอร์จด้านหลัง

ตรวจสอบชิ้นส่วนทั้งหมดว่ามีอยู่ครบ ในชุดอุปกรณ์ ก่อนการติดตั้ง หรือก่อนถอดชิ้นส่วนออกจากยานพาหนะ					
✓	รายการ	จำนวน	คำอธิบาย	หมายเลขชิ้นส่วน	ข้อความ
<input type="checkbox"/>	1	1	ล้อ	ไม่มีจำหน่ายแยก	
รายการที่ระบุอยู่ในข้อความ แต่ไม่อยู่ในชุดอุปกรณ์					
<input checked="" type="checkbox"/>	ก	2	อุปกรณ์ดั้งเดิม (OE) แบริ่ง ปกติ คู่ที่ ตาราง 3 และ ตาราง 4		
<input checked="" type="checkbox"/>	ข	1	OE แบริ่ง ABS*** อ้างอิงถึงตาราง 3		
<input checked="" type="checkbox"/>	ค	1	OE ปลอกเพลลา คู่ ตาราง 3 และ ตาราง 4		
<input checked="" type="checkbox"/>	ง	1	OE ปลอกเพลลา คู่ ตาราง 3 และ ตาราง 4		
<input checked="" type="checkbox"/>	H	1	OE ก้านวาล์ว คู่ตาราง 3 และ ตาราง 4		

#### ตาราง 3 ชุดติดตั้งล้อตลับลูกปืนหลังขนาด 25 มม. (41456-08C)

ชุดติดตั้งล้อตลับลูกปืนหลังขนาด 25 มม. แบบไม่มี ABS (41456-08C)	ความเหมาะสม	ขนาดล้อ	รายการ (จำนวนที่ใช้และรายละเอียด)								
			ก	ค	ง	E	F	H	I	J	
รุ่น FLT ปี 2009 และหลังจากนั้น แบบไม่มี ABS		16 x 5.0 นิ้ว	2	1	0	0	0	0	*	*	*
รุ่น FLT ปี 2009 และหลังจากนั้น แบบไม่มี ABS		18 x 5.0 นิ้ว	2	1	0	0	0	0	*	*	*
รุ่น VRSCD ปี 2008 แบบไม่มี ABS		18 x 5.5 นิ้ว	2	0	0	1	**	*	*	*	0

ตาราง 3 ชุดติดตั้งล้อตลับลูกปืนหลังขนาด 25 มม. (41456-08C)

ชุดติดตั้งล้อตลับลูกปืนหลังขนาด 25 มม. แบบไม่มี ABS (41456-08C)		รายการ (จำนวนที่ใช้และรายละเอียด)								
ความเหมาะสม	ขนาดล้อ	ก	ค	ง	E	F	H	I	J	
รุ่น FXCW และ FXCWC ปี 2008 และหลังจากนั้น แบบไม่มี ABS	18 x 8.0 นิ้ว	2	0	1	0	0	*	*	0	
รุ่น VRSCAW, VRSCDX และ VRSCF ปี 2008 - 2017 แบบไม่มี ABS	18 x 8.0 นิ้ว	2	0	0	1	**	*	*	0	
ชุดติดตั้งได้รับการออกแบบมาเพื่อใช้งานกับรูปแบบและอุปกรณ์ล้อแบบต่างๆ ติดต่อกับตัวแทนจำหน่าย Harley-Davidson เพื่อตรวจสอบยืนยันว่าทั้งล้อและชุดติดตั้งได้รับการออกแบบและอนุมัติสำหรับมอเตอร์ไซค์ที่กำลังจะติดตั้งอุปกรณ์ดังกล่าว หมายเหตุ: * ดู หมายเหตุ เนื้อหาขั้นตอนการติดตั้งวาล์วใน การติดตั้ง เพื่อระบุว่าจะใช้ก้านวาล์วใดสำหรับชุดอุปกรณ์เฉพาะของคุณ ไม่ต้องสนใจก้านวาล์วอื่น ๆ ** ดู การติดตั้ง เพื่อระบุว่าต้องใช้แผ่นซึมใด *** แผ่นซึมตลับลูกปืนติดตั้งได้ตลับลูกปืนหลัก		ก	ตลับลูกปืน ทั่วไป (2)						9276B	
		ค	ปลอกแกน						41349-07	
		ง	ปลอกแกน						41358-08	
		E	ปลอกแกน						43704-08	
		F	แผ่นซึมตลับลูกปืน***						41447-08	
		H	ก้านวาล์ว แบบสั้น						43157-83A	
		I	ก้านวาล์ว แบบยาว						43206-01	
J	ก้านวาล์ว แบบผ่านตลอด						40999-87			

ตาราง 4 ชุดติดตั้งล้อ ABS ตลับลูกปืนหลังขนาด 25 มม. (41453-08C)

ชุดติดตั้งล้อ ABS ตลับลูกปืนหลังขนาด 25 มม. (41453-08C)		รายการ (จำนวนที่ใช้และรายละเอียด)										
ความเหมาะสม	ขนาดล้อ	ก	ข	ค	ง	E	F	G	H	I	J	
รุ่น FLT ปี 2008 ที่มี ABS	16 x 3.0 นิ้ว	1	1	0	1	0	0	1	*	*	0	
รุ่น FLT ปี 2009 และหลังจากนั้น ที่มี ABS	16 x 5.0 นิ้ว	1	1	1	0	0	0	0	*	*	*	
รุ่น FLT ปี 2009 และหลังจากนั้น ที่มี ABS	18 x 5.0 นิ้ว	1	1	1	0	0	0	0	*	*	*	
รุ่น VRSCDa ปี 2008 ที่มี ABS	18 x 5.5 นิ้ว	1	1	0	0	1	**	0	*	*	0	
รุ่น VRSCAWa, VRSCDXa, VRSCXa และ VRSCFa ปี 2008 - 2017 ที่มี ABS	18 x 8.0 นิ้ว	1	1	0	0	1	**	0	*	*	0	
ชุดติดตั้งได้รับการออกแบบมาเพื่อใช้งานกับรูปแบบและอุปกรณ์ล้อแบบต่างๆ ติดต่อกับตัวแทนจำหน่าย Harley-Davidson เพื่อตรวจสอบยืนยันว่าทั้งล้อและชุดติดตั้งได้รับการออกแบบและอนุมัติสำหรับมอเตอร์ไซค์ที่กำลังจะติดตั้งอุปกรณ์ดังกล่าว หมายเหตุ: * ดู หมายเหตุ เนื้อหาขั้นตอนการติดตั้งวาล์วใน การติดตั้ง เพื่อระบุว่าใช้ก้านวาล์วใดสำหรับชุดอุปกรณ์เฉพาะของคุณ ไม่ต้องสนใจก้านวาล์วอื่น ๆ ** ตลับลูกปืนหลัก ต้องติดตั้งตลับลูกปืนโดยให้ด้านสีแดงหันเข้าหาล้อ *** แผ่นซึมตลับลูกปืนติดตั้งได้ตลับลูกปืนหลัก		ก	ตลับลูกปืน ทั่วไป									9276B
		ข	ตลับลูกปืน ABS**									9252A
		ค	ปลอกแกน									41349-07
		ง	ปลอกแกน									41900-08
		E	ปลอกแกน									43704-08
		F	แผ่นซึมตลับลูกปืน***									41447-08
		G	แผ่นซึมตลับลูกปืน***									43904-08
H	ก้านวาล์ว แบบสั้น									43157-83A		
I	ก้านวาล์ว แบบยาว									43206-01		
J	ก้านวาล์ว แบบผ่านตลอด									40999-87		

## ทั่วไป

### รุ่น

สำหรับข้อมูลการใช้งานร่วมกันกับแต่ละรุ่น โปรดดูที่ ชิ้นส่วนและอุปกรณ์เสริม (P&A) แคตตาล็อกขายปลีก หรือแคตตาล็อกส่วนชิ้นส่วนและอุปกรณ์เสริมของ [www.harley-davidson.com](http://www.harley-davidson.com)

ตรวจสอบว่าเอกสารคำแนะนำที่ใช้เป็นเอกสารเวอร์ชันล่าสุด มีจำหน่ายที่: [h-d.com/isheets](http://h-d.com/isheets)

ติดต่อศูนย์บริการลูกค้า Harley-Davidson ที่ 1-800-258-2464 (สหรัฐอเมริกา) หรือ 1-414-343-4056

### ข้อกำหนดในการติดตั้ง

#### ▲ คำเตือน

ความปลอดภัยของผู้ขับขี่และผู้โดยสารขึ้นอยู่กับ การติดตั้งชุดอุปกรณ์นี้อย่างถูกต้อง ใช้ขั้นตอนในคู่มือการให้บริการที่เหมาะสม หากคุณไม่สามารถดำเนินการหรือไม่มีเครื่องมือที่ถูกต้อง โปรดให้ตัวแทน Harley-Davidson ทำการติดตั้ง การติดตั้งอุปกรณ์อย่างไม่เหมาะสมอาจส่งผลต่อการเสียชีวิตหรือการบาดเจ็บที่รุนแรง (00333b)

#### หมายเหตุ

เอกสารแนะนำฉบับนี้อ้างอิงจากข้อมูลคู่มือซ่อมบำรุง ต้องใช้คู่มือบริการสำหรับมอเตอร์ไซค์รุ่นเดียวกันเพื่อการติดตั้งนี้ ซึ่งรับได้จาก:

- ผู้จำหน่าย Harley-Davidson
- พอร์ทัลข้อมูลบริการ H-D, การเข้าถึงแบบบอกรับเป็นสมาชิก พร้อมให้ใช้งานสำหรับรถรุ่นปี 2001 เป็นต้นไป สำหรับข้อมูลเพิ่มเติม โปรดดูที่คำถามที่พบบ่อยเกี่ยวกับการบอกรับเป็นสมาชิก

#### ▲ คำเตือน

ติดตั้งเฉพาะล้อและชุดอุปกรณ์การติดตั้งที่ได้รับการรับรองสำหรับมอเตอร์ไซค์รุ่นของคุณเท่านั้น ติดต่อกับตัวแทน Harley-Davidson เพื่อตรวจสอบความพร้อม การที่ล้อไม่เข้าคู่กันและชุดอุปกรณ์การติดตั้งหรือล้อติดตั้งที่ไม่ได้รับการรับรองสำหรับรุ่นของคุณ อาจเป็นเหตุให้สูญเสียการควบคุมซึ่งส่งผลให้เกิดการเสียชีวิตหรือบาดเจ็บสาหัสได้ (00610c)

ในการติดตั้งชุดอุปกรณ์อย่างถูกต้อง ต้องใช้ชิ้นส่วนที่จำหน่ายแยกต่างหากโดยผู้จำหน่าย Harley-Davidson ดังต่อไปนี้:

- ชุดอุปกรณ์ติดตั้งล้อ ค ตาราง 3 และ ตาราง 4
- สกรูจานเบรก: อ้างอิงถึงตาราง 5
- Wheel Bearing Remover and Installer (94134-09)
- เซ็นเซอร์ ระบบตรวจสอบแรงดันลมยาง (TPMS) 90 □
- เฉพาะรุ่นสำหรับญี่ปุ่นเท่านั้น (หมายเลขชิ้นส่วน 42300143)
- ทุกรุ่นยกเว้นญี่ปุ่น (หมายเลขชิ้นส่วน 42300142)
- ยาง: (43200045)

อุปกรณ์เสริมสำหรับมอเตอร์ไซค์จาก Harley-Davidson ต่อไปนี้เหมาะสำหรับบริการบำรุงรักษาและการทำความสะอาด

- ชุดทำความสะอาดและขัดเงาสีโครเมียม (93600031) (สหรัฐอเมริกา) / (93600082) (ระหว่างประเทศ)
- สารกันรั่ว GLAZE POLY (93600026) (สหรัฐอเมริกา) / (93600079) (ระหว่างประเทศ)
- แปรงสำหรับล้อและซี่ล้อ Harley® (43078-99)

- สารทำความสะอาดล้อและยางของ HARLEY (93600121) (สหรัฐอเมริกา) / (93600076) (ระหว่างประเทศ)
- น้ำมันเคลือบเงาส่วนที่เป็นผิวอะลูมิเนียม Harley® (99845-07)

## เตรียมพร้อม

### หมายเหตุ

- ก่อนถอดหรือติดตั้งล้อ ต้องถอดเบรคคาลิเปอร์หลังออกก่อน
- ต้องเปลี่ยนสลักหรือสปริงคลิปสำหรับน็อตของเพล่า ซึ่งสั่งซื้อได้จาก, ตัวแทนจำหน่าย สอบถามผู้จำหน่ายของคุณสำหรับหมายเลขชิ้นส่วนที่ถูกต้องสำหรับมอเตอร์ไซค์รุ่นของคุณ

### ประกาศ

อย่านำสกรูสำหรับจานใบพัดเบรคกลับมาใช้ใหม่ การนำสกรูเหล่านี้กลับมาใช้ใหม่อาจส่งผลให้เสียแรงบิดและทำให้ส่วนประกอบต่างๆ ของเบรคได้รับความเสียหาย (00319c)

### ประกาศ

อย่านำสกรูสำหรับติดตั้งโซ่เฟืองกลับมาใช้ใหม่ การนำสกรูสำหรับติดตั้งโซ่เฟืองกลับมาใช้ใหม่ อาจส่งผลให้สูญเสียแรงบิดและทำให้เฟืองโซ่และ/หรือสายพานได้รับความเสียหายได้ (00480b)

## ถอด

1. ถอดชุดประกอบล้อหลังเดิม ดูคู่มือการให้บริการ
  - a. เก็บแกน น็อตแกน ดิสก์เบรค และตัวเว้นระยะล้อไว้เพื่อการติดตั้งอุปกรณ์

### ตาราง 5 ตัวอย่างอุปกรณ์ดิสก์หลังและฮาร์ดแวร์เฟืองโซ่

ฮาร์ดแวร์	ความเหมาะสม
สกรูดิสก์หลัง (เลือกสต็อกหรือฮาร์ดแวร์โครเมียม)	
สกรูดิสก์สต็อก 5 ตัว (43567-92)	ทุกรุ่น
ชุดสกรูโครเมียม (46647-05) มีสกรู 5 ตัว	ทุกรุ่น

## ติดตั้ง

### หมายเหตุ

- ติดตั้งดัลลัคป็นหลักขั้นแรกโดยใช้คู่มือซ่อมบำรุงและ WHEEL BEARING REMOVER/INSTALLER
- ด้านขวาของล้อหลังมีโรเตอร์เบรคและเป็นด้านแบร์ริงหลัก
- ไม่ต้องจำเป็นใช้แผ่นซึมแบร์ริงที่นำมาในชุดติดตั้งและสามารถทิ้งไปได้

1. ดู ตาราง 3 และ ตาราง 4 ประกอบส่วนประกอบของชุดติดตั้งล้อและงานเบรคเข้ากับล้อโดยใช้แทนวางอะไหล่สำรองที่เหมาะสม ดูคู่มือการให้บริการ
2. อ้างถึง การติดตั้งยาง ติดตั้งยางและล้อ
3. ติดตั้งล้อหลัง (1) แกนสต็อกและตัวเว้นระยะสต็อกเข้ากับมอเตอร์ไซค์ ดูคู่มือการให้บริการ

### ▲ คำเตือน

หลังจากซ่อมแซมระบบเบรคเรียบร้อยแล้ว ให้ทดสอบเบรคที่ความเร็วต่ำ หากเบรคไม่สามารถทำงานได้อย่างเหมาะสม การทดสอบเบรคที่ความเร็วในระดับสูงอาจทำให้สูญเสียการควบคุม ซึ่งอาจส่งผลให้เกิดการเสียชีวิตหรือบาดเจ็บสาหัสได้ (00289a)

### ▲ คำเตือน

หลังจากติดตั้งยางแล้วและก่อนขยับรถจักรยานยนต์ ให้บีบเบรคเพื่อสร้างแรงดันในระบบเบรค หากแรงดันไม่เพียงพอ อาจมีผลกระทบต่อประสิทธิภาพ ซึ่งอาจส่งผลให้เกิดการเสียชีวิตหรือบาดเจ็บสาหัสได้ (00284a)

## การติดตั้งยาง

### หมายเหตุ

ถ้าคู่มือ TPMS ให้ใช้ก้านวาล์ว TPMS ก้านวาล์วขึ้นไปที่ยานยนต์เมื่อติดตั้ง หากรถไม่มี TPMS ให้ติดตั้งก้านวาล์วแบบดึงผ่าน (40999-87) ที่มีในชุดอุปกรณ์ติดตั้ง ไม่ต้องสนใจก้านวาล์วทั้งหมด

1. ดูรูปที่ 1 ติดตั้งก้านวาล์ว (H) ที่ล้อหลัง ดูคู่มือการให้บริการ
2. 

### หมายเหตุ

  - ติดตั้งเฉพาะยางที่ต้องการ (ต้องซื้อแยกต่างหาก)
  - หากล้อมีสติ๊กเกอร์จุดสีเหลืองบนขอบ ให้ปรับตำแหน่งยางเพื่อให้จุดสีขาบนยางอยู่ตรงข้ามกับสติ๊กเกอร์ หากล้อมีสติ๊กเกอร์จุดสีเขียวบนขอบ ให้ปรับตำแหน่งยางเพื่อให้จุดสีขาบนยางอยู่ตรงกับสติ๊กเกอร์ ถ้าไม่มีสติ๊กเกอร์จุดบนขอบล้อ โปรดดูคู่มือซ่อมบำรุง
  - ใช้ตัวป้องกันเพลาสติกบนเครื่องยึดติดตั้งยางและแคลมป์หนีบขอบยางเมื่อติดตั้งยางกับล้อเคลือบสี
  - คุณสามารถใช้น้ำยาหล่อลื่นยางกับล้อและยางได้ตามต้องการในการติดตั้งยาง

ติดตั้งยางหน้า และ ยางหลังใหม่ (ซื้อแยกต่างหาก) กับล้อ ดูคู่มือการให้บริการ

a. ยางหลัง: 43200045

3. ติดตั้งงานเบรคหลังและเฟืองโซ่แบบมาตรฐานที่ล้อโดยใช้ ฮาร์ดแวร์ใหม่ ดูคู่มือการให้บริการ
4. กลับไปที่ ติดตั้ง

## การบำรุงรักษา

ชิ้นส่วนที่เป็นโครเมียมต้องได้รับการบำรุงรักษาเป็นประจำเพื่อรักษาความแวววาวและมันเงาเดิมไว้

1. ทำความสะอาดพื้นผิวล้อที่สกปรกมากโดยใช้สารทำความสะอาดและยางใช้แปรงสำหรับล้อและซี่ล้อ Harley®
2. ทำความสะอาดล้อให้ทั่วด้วยน้ำยาทำความสะอาดคุณภาพดี เช่น น้ำยาทำความสะอาดล้อและยาง
3. หลังจากทำความสะอาดและขัดเงา ให้ซิลส่วนที่เสร็จด้วยน้ำยาคุณภาพดี เช่น น้ำมันเคลือบเงาชนิดโพลี