



# INSTRUCTIES

94100408

2024-07-02



## GESMEED TOERWIEL 18 INCH. ACHTERWIEL

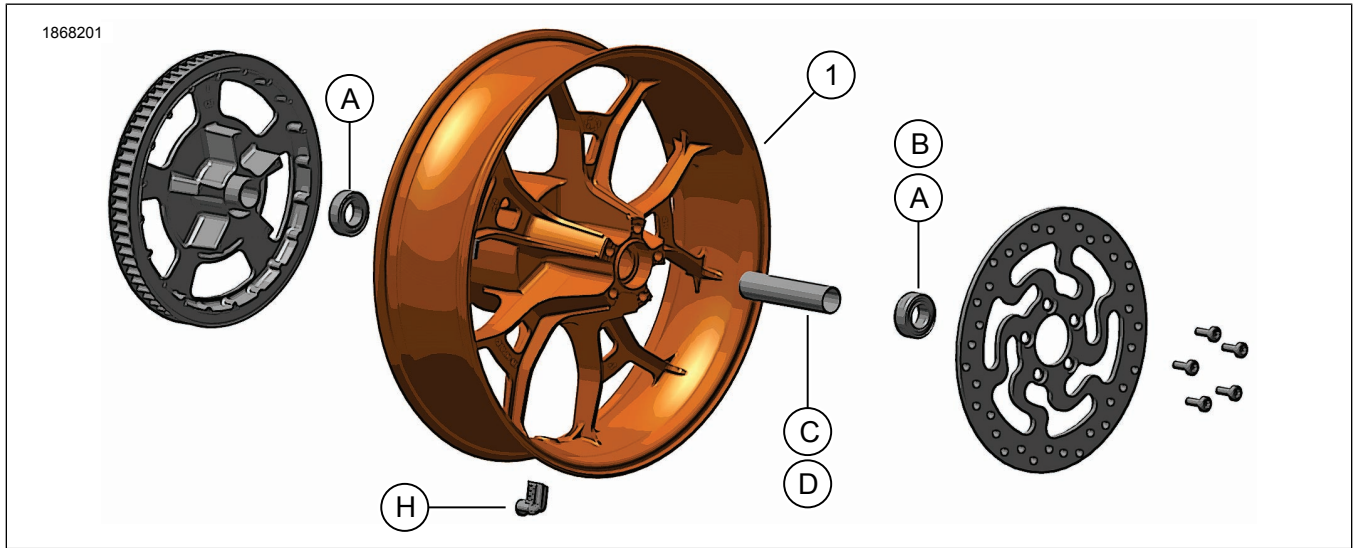
### ALGEMENE INFORMATIE

Tabel 1. Algemene informatie

Sets	Voorgestelde Tools	Vaardigheidsniveau <sup>(1)</sup>
40900932, 40900933, 40900942	Veiligheidsbril	

(1) Alleen eenvoudige hulpmiddelen en technieken zijn nodig

### SETINHOUD



Afbeelding 1. Setinhoud: Gesmede wielen achter

Tabel 2. Setinhoud: Gesmede wielsets achter

Controleer of alle inhoud aanwezig is in de kit voordat u onderdelen van het voertuig installeert of verwijdt.					
<input checked="" type="checkbox"/>	Onderdeel	Aantal	Beschrijving	Onderdeelnr.	Opmerkingen
<input type="checkbox"/>	1	1	Wiel	Niet afzonderlijk verkrijgbaar	
<b>Onderdelen genoemd in de tekst, maar niet in de set inbegrepen</b>					
<input checked="" type="checkbox"/>	A	2	Standaard (OE) (Standaard (OE)) Lager, standaard, Zie Tabel 3 en Tabel 4		
<input checked="" type="checkbox"/>	B	1	Standaard (OE) lager, ABS***, Raadpleeg tabel 3.		
<input checked="" type="checkbox"/>	C	1	Standaard (OE) As huls, Zie Tabel 3 en Tabel 4		
<input checked="" type="checkbox"/>	D	1	Standaard (OE) As huls, Zie Tabel 3 en Tabel 4		
<input checked="" type="checkbox"/>	H	1	Standaard (OE) Ventiel, Zie Tabel 3 en Tabel 4		

Tabel 3. Montageset wiellager ACHTER 25 mm (41456-08C)

ACHTERKANT 25 mm montageset wiellager zonder ABS (41456-08C)		Item (aantal gebruikt en beschrijving)								
Montage		Wielgrootte	A	C	D	E	F	H	I	J
2009 en latere FLT modellen zonder-ABS		16 x 5,0 in	2	1	0	0	0	*	*	*
2009 en latere FLT modellen zonder-ABS		18 x 5,0 in	2	1	0	0	0	*	*	*

Tabel 3. Montageset wiellager ACHTER 25 mm (41456-08C)

ACHTERKANT 25 mm montageset wiellager zonder ABS (41456-08C)		Item (aantal gebruikt en beschrijving)								
Montage	Wielgrootte	A	C	D	E	F	H	I	J	
2008 VRSCD model zonder ABS	18 x 5,5 in	2	0	0	1	**	*	*	0	
2008 en latere FXCW en FXCWC modellen zonder ABS	18 x 8,0 in	2	0	1	0	0	*	*	0	
2008 - 2017 VRSCAW, VRSCDX en VRSCF modellen zonder ABS	18 x 8,0 in	2	0	0	1	**	*	*	0	
De montagesets zijn ontworpen voor werkzaamheden met verschillende wielstijlen en montage-doelinden. Neem contact op met een Harley-Davidson-dealer om te controleren of het wiel en de montagesets beide ontworpen en goedgekeurd zijn voor het model motorfiets waarop ze gemonteerd zullen gaan worden. OPMERKINGEN: * Zie <i>OPMERKING</i> boven de stap waarin de montage van het ventiel wordt beschreven bij MONTAGE om te bepalen welk ventiel u uit uw specifieke set moet gebruiken. Gooi de andere ventielen weg. ** Zie MONTAGE om te kijken of een vulring nodig is. *** Lagervulring gemonteerd onder het hoofdlager.		A	Lager, standaard (2)						9276B	
		C	Ashuls						41349-07	
		D	Ashuls						41358-08	
		E	Ashuls						43704-08	
		F	Lagervulring***						41447-08	
		H	Ventiel, kort						43157-83A	
		I	Ventiel, lang						43206-01	
J	Ventiel, snap-in						40999-87			

Tabel 4. Montageset ABS wiellager ACHTER 25 mm (41453-08C)

Montageset ABS wiellager ACHTER 25 mm (41453-08C)		Item (aantal gebruikt en beschrijving)										
Montage	Wielgrootte	A	B	C	D	E	F	G	H	I	J	
FLT-modellen van 2008 met ABS	16 x 3,0 in	1	1	0	1	0	0	1	*	*	0	
FLT-modellen van 2009 en later met ABS	16 x 5,0 in	1	1	1	0	0	0	0	*	*	*	
FLT-modellen van 2009 en later met ABS	18 x 5,0 in	1	1	1	0	0	0	0	*	*	*	
VRSCDa-modellen van 2008 met ABS	18 x 5,5 in	1	1	0	0	1	**	0	*	*	0	
2008 - 2017 VRSCAWa, VRSCDXa, VRSCXa en VRSCFa met ABS	18 x 8,0 in	1	1	0	0	1	**	0	*	*	0	
De montagesets zijn ontworpen voor werkzaamheden met verschillende wielstijlen en montage-doelinden. Neem contact op met een Harley-Davidson-dealer om te controleren of het wiel en de montagesets beide ontworpen en goedgekeurd zijn voor het model motorfiets waarop ze gemonteerd zullen gaan worden. OPMERKINGEN: * Zie <i>OPMERKING</i> boven de stap waarin de montage van het ventiel wordt beschreven bij MONTAGE om te bepalen welk ventiel u uit uw specifieke set moet gebruiken. Gooi de andere ventielen weg. ** Hoofdlager. Monteer het lager met de rode zijde naar het wiel gericht. *** Lagervulring gemonteerd onder het hoofdlager.		A	Lager, standaard								9276B	
		B	Lager, ABS**								9252A	
		C	Ashuls								41349-07	
		D	Ashuls								41900-08	
		E	Ashuls								43704-08	
		F	Lagervulring***								41447-08	
		G	Lagervulring***								43904-08	
		H	Ventiel, kort								43157-83A	
		I	Ventiel, lang								43206-01	
		J	Ventiel, snap-in								40999-87	

## ALGEMEEN

### Modellen

Voor modelgerelateerde informatie raadpleegt u de Onderdelen en accessoires (P&A) Detailhandelcatalogus of het gedeelte 'Parts and Accessories'; (Onderdelen en accessoires) op [www.harley-davidson.com](http://www.harley-davidson.com).

Verifieer dat de meest recente versie van het instructieblad wordt gebruikt. Deze is beschikbaar op: [h-d.com/isheets](http://h-d.com/isheets)

Neem contact op met Harley-Davidson Customer Support Center op 1-800-258-2464 (alleen in de VS) of 1-414-343-4056.

### Montagevereisten

#### ▲ WAARSCHUWING

De veiligheid van de berijder en de passagier is afhankelijk van de correcte montage van deze set. Volg de juiste stappen uit de servicehandleiding. Als u niet zeker weet of u de procedure correct kunt uitvoeren of als u niet beschikt over het juiste gereedschap, laat de installatie dan over aan een Harley-Davidson-dealer. Incorrecte montage van deze set kan ernstig of dodelijk letsel tot gevolg hebben. (00333b)

#### OPMERKING

In dit instructieblad wordt verwezen naar informatie in de servicehandleiding. Een servicehandleiding voor het jaar en model van de motorfiets is vereist voor deze installatie en is beschikbaar via:

- Een Harley-Davidson dealer.
- H-D service-informatie Portaal, een toegang gebaseerd op voorschrift voor de meeste 2001 en nieuwere modellen. Voor meer informatie zie Vaak gestelde vragen over abonnementen.

#### ▲ WAARSCHUWING

Gebruik alleen wielen en montagesets die goedgekeurd zijn voor uw model motorfiets. Neem contact op met een Harley-Davidson-dealer om de geschiktheid te controleren. Gebruik van niet-geschikte wielen of montagesets die niet goedgekeurd zijn voor uw model motorfiets kan tot verlies van controle over de motorfiets leiden, met mogelijk ernstig of dodelijk letsel tot gevolg. (00610c)

Voor de juiste installatie van deze set moeten de volgende onderdelen apart worden aangeschaft bij een Harley-Davidson-dealer:

- Wielmontageset: Zie Tabel 3 en Tabel 4

- Remschijfbouten: Raadpleeg tabel 5.
- (De)montagegereedschap van het wiellager (94134-09)
- 90° Controlesysteem voor de bandenspanning (TPMS) sensor.
- Alleen Japanse modellen (onderdeelnr. 42300143)
- ALLE modellen behalve Japanse (onderdeelnr. 42300142)
- **band:** (43200045)

De volgende Harley-Davidson Genuine Motor Accessories worden aanbevolen voor verzorging en onderhoud:

- REINIGINGS- EN GLANSMIDDEL VOOR CHROOM (93600031) (VS) / (nummer 93600082) (international)
- GLAZE™ POLYMEERAFDICHTMIDDEL (93600026) (VS) / (nummer 93600079) (international)
- Harley® wiel- en spaakborstel (43078-99)
- HARLEY-WIEL- EN BANDREINIGER (93600121) (VS) / (nummer 93600076) (international)
- Harley® Preserve Bare Aluminum Protectant (99845-07)

## VOORBEREIDEN

### OPMERKING

- *Vooraleer het wiel te verwijderen of installeren moet de achterremklauw verwijderd worden.*
- *Splitpen of clip voor asmoer moet vervangen worden. Deze items zijn bij uw dealer verkrijgbaar. Raadpleeg uw dealer voor het juiste onderdeelnummer van uw motorvoertuigmodel.*

### MEDEDELING

Gebruik de remschijfbouten niet opnieuw. Als u deze bouten opnieuw gebruikt, kan dit leiden tot koppelverlies en beschadiging van de remschijfonderdelen. (00319c)

### MEDEDELING

Gebruik de bevestigingsbouten van het tandwiel niet opnieuw. Als u de bevestigingsbouten van het tandwiel opnieuw gebruikt, kan dit leiden tot koppelverlies en beschadiging van het tandwiel en/of de aandrijfriem. (00480b)

## VERWIJDEREN

1. Verwijder het huidige achterwiel. Zie de servicehandleiding.
  - a. Bewaar de as, moer van de as, remschijf, tandwiel en wielafstandsstukken voor montage van de set.

**Tabel 5. Montage van bevestigingsmaterialen voor schijf en tandwiel achter**

Hardware	Montage
<b>Remschijfbouten achter</b> (kies standaard of verchroomde bevestigingsmaterialen)	
5 standaard remschijfbouten (43567-92)	Alle modellen
Set verchroomde bouten (46647-05) bevat 5 bouten	Alle modellen

## INSTALLEREN

### OPMERKING

- *Bevestig als eerste hoofdlager met behulp van de betreffende servicehandleiding en het (DE)MONTAGEGEREEDSCHAP VAN WIELLAGER.*
- *De rechterkant van het achterwiel heeft een rem-rotor en is de primaire lagerkant.*
- *Lagerplaatjes in de montageset zijn niet vereist en kunnen worden weggegooid.*

1. Zie Tabel 3 en Tabel 4. Bevestig onderdelen uit de wielbevestigingsset aan het wiel de met behulp van de betreffende serviceonderdelentabel. Zie de servicehandleiding.
2. Raadpleeg bandenmontage. Plaats de band op het wiel.
3. Monteer het achterwiel (1), de standaard as en de standaard afstandsstukken. Zie de servicehandleiding.

### ▲ WAARSCHUWING

Na het repareren van het remsysteem dient u de remmen met lage snelheid te testen. Als de remmen niet goed functioneren kan testen bij hoge snelheden er toe leiden dat u de controle over de motorfiets kunt verliezen, met mogelijk ernstig of dodelijk letsel tot gevolg. (00289a)

### ▲ WAARSCHUWING

Telkens na het installeren van een wiel en alvorens met de motorfiets te gaan rijden, dienen de remmen een paar keer ingeknepen te worden om druk in het remsysteem op te bouwen. Onvoldoende remdruk kan de remwerking negatief beïnvloeden, met mogelijk ernstig of dodelijk letsel tot gevolg. (00284a)

## bandenmontage

### OPMERKING

*Als het motorvoertuig met TPMS is TPMS uitgerust met ventiel. Het ventiel wijst naar de hoge kant van het motorvoertuig als deze is geïnstalleerd. Als het motorvoertuig niet uitgerust is met TPMS, installeer het ventiel (40999-87) meegeleverd in de installatie set. Gooi alle andere ventielen weg.*

1. Zie Afbeelding 1. Installeer het ventiel (H) op het achterwiel. Zie de servicehandleiding.

### OPMERKING

- *Monteer uitsluitend de (afzonderlijk aangeschafte) vereiste band.*
- *als het wiel voorzien is van een gele ronde sticker op de velg, moet de band zo op het wiel worden geplaatst dat de witte stip op het wiel zich tegenover de sticker bevindt. Als het wiel voorzien is van een groene ronde sticker op de velg, moet de band zo op het wiel worden geplaatst dat de witte stip op het wiel in lijn ligt met de sticker. Als er geen ronde sticker op het velg aanwezig is, raadpleegt u de servicehandleiding.*
- *Gebruik kunststofbeschermers op de wielmontagegereedschappen en velgklemmen bij het monteren van een band op een gelakt wiel.*

- *Gebruik bij het monteren van banden rijkelijk bandensmeermiddel op wiel en band.*

Plaats de **nieuwe** voor- en achterband (apart aangeschaft) op de wielen. Zie de servicehandleiding.

a. **achterband:** 43200045

3. Plaats de standaard achterremschijf en het tandwiel op het wiel met behulp van **nieuwe** hardware. Zie de servicehandleiding.
4. Keer terug naar INSTALLEREN .

## ONDERHOUD

Wielen moeten regelmatig onderhouden worden om ervoor te zorgen dat ze hun oorspronkelijke glans behouden.

1. Maak zwaar vervuilde wieloppervlakken met wiel & bandenreiniger schoon. Breng aan met Harley® wiel- en spaakborstel.
2. Maak het wiel grondig schoon met hoogwaardige bandenreiniger, zoals Wheel and Tire Cleaner.
3. Na het reinigen en polijsten, breng een afdichtmiddel van goede kwaliteit aan zoals Glaze Poly Sealant.