



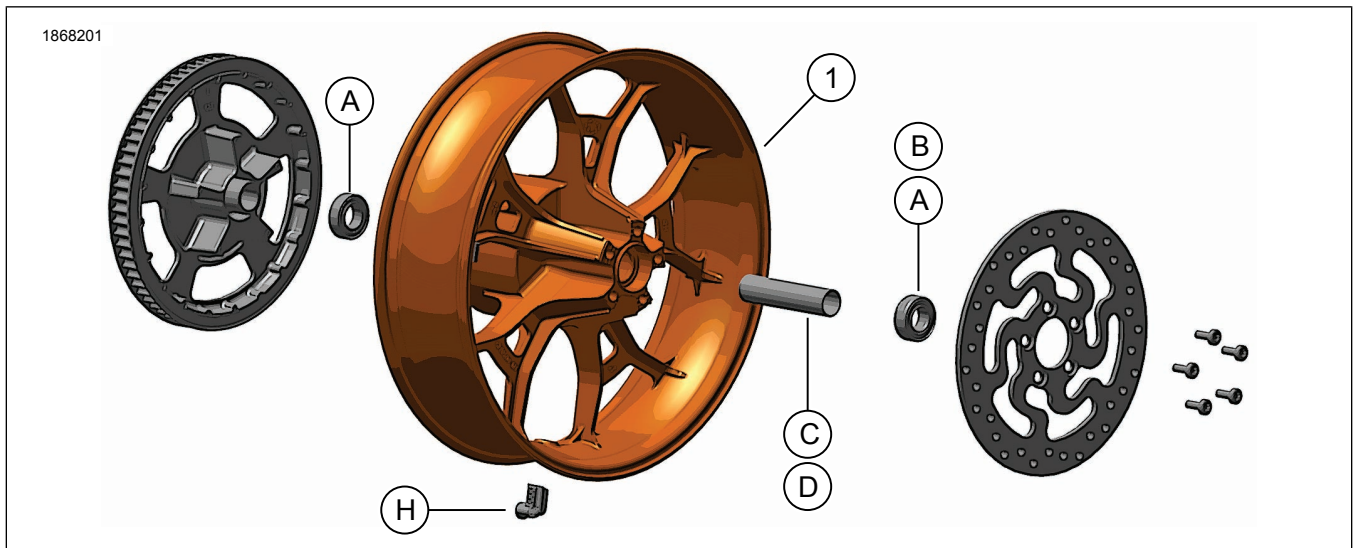
KOVANÉ 18-PALCOVÉ KOLESO PRE MODELY TOURING. ZADNÉ KOLESO

VŠEOBECNÉ INFORMÁCIE

Tabuľka 1. Všeobecné informácie

Súpravy	Navrhované nástroje	Úroveň obtiažnosti ⁽¹⁾
40900932, 40900933, 40900942	Ochranné okuliare	
<i>(1) Požadujú sa len jednoduché nástroje a techniky</i>		

OBSAH SÚPRAVY



Obrázok 1. Obsah súpravy: Zadné kované kolesá

Tabuľka 2. Obsah súpravy: Zostavy zadných kovaných kolies

<input checked="" type="checkbox"/>	Pred inštaláciou alebo odstraňovaním položiek z vozidla si overte, či sa v súprave nachádzajú všetky súčasti.				
<input type="checkbox"/>	Pozícia	Množstvo	Popis	Part No.	Poznámky
<input type="checkbox"/>	1	1	Koleso	Nepredáva sa samostatne	
Položky zmienené v texte, ktoré nie sú súčasťou súpravy					
<input checked="" type="checkbox"/>	A	2	Originálna výbava (OE) Ložisko, pravidelné, pozrite Tabuľka 3 a Tabuľka 4		
<input checked="" type="checkbox"/>	B	1	OE Ložisko, ABS***, Pozrite si tabuľku 3.		
<input checked="" type="checkbox"/>	C	1	OE Puzdro nápravy, pozrite Tabuľka 3 a Tabuľka 4		
<input checked="" type="checkbox"/>	D	1	OE Puzdro nápravy, pozrite Tabuľka 3 a Tabuľka 4		
<input checked="" type="checkbox"/>	H	1	OE Vzduchový ventilček, pozrite Tabuľka 3 a Tabuľka 4		



Tabuľka 3. Montážna súprava ložiska zadného kolesa pre priemer osi 25 mm (41456-08C)

Montážna súprava ložiska ZADNÉHO kolesa bez ABS pre priemer osi 25 mm (41456-08C)		Položka (použitie množstvo a opis)								
Vhodné modely	Rozmery kolesa	A	C	D	E	F	H	I	J	
FLT 2009 a novšie bez ABS	16 × 5,0"	2	1	0	0	0	*	*	*	
FLT 2009 a novšie bez ABS	18 × 5,0"	2	1	0	0	0	*	*	*	
VRSCD 2008 bez ABS	18 × 5,5"	2	0	0	1	**	*	*	0	
FXCW a FXCWC 2008 a novšie bez ABS	18 × 8,0"	2	0	1	0	0	*	*	0	
VRSCAW, VRSCDX a VRSCF 2008 – 2017 bez ABS	18 × 8,0"	2	0	0	1	**	*	*	0	
Montážne súpravy sú navrhnuté tak, aby fungovali pre najrôznejšie štýly a vybavenie kolies. Kontaktujte predajcu motocyklov Harley-Davidson a overte, či sú montážne súpravy aj koleso navrhnuté a schválené pre motocykel, na ktorý sa montujú. POZNÁMKY: * Podľa pokynov v POZNÁMKE v časti MONTÁŽ, v kroku popisujúcom montáž ventilčeka, určite, ktorý vzduchový ventilček sa má použiť pre konkrétnu súpravu. Ostatné vzduchové ventilčeky zahodte. ** Podľa časti MONTÁŽ určite, či je potrebná ložisková podložka. *** Ložisková podložka namontovaná pod hlavným ložiskom.		A	Ložisko bežné (2)						9276B	
		C	Puzdro nápravy						41349-07	
		D	Puzdro nápravy						41358-08	
		E	Puzdro nápravy						43704-08	
		F	Ložisková podložka***						41447-08	
		H	Vzduchový ventilček, krátky						43157-83A	
		I	Vzduchový ventilček, dlhý						43206-01	
J	Vzduchový ventilček, prevlečný						40999-87			

Tabuľka 4. Montážna súprava ložiska zadného kolesa pre priemer osi 25 mm, variant s ABS (41453-08C)

Montážna súprava ložiska zadného kolesa pre priemer osi 25 mm, variant s ABS (41453-08C)		Položka (použitie množstvo a opis)									
Vhodné modely	Rozmery kolesa	A	B	C	D	E	F	G	H	I	J
FLT 2008 s ABS	16 × 3,0"	1	1	0	1	0	0	1	*	*	0
FLT 2009 a novšie s ABS	16 × 5,0"	1	1	1	0	0	0	0	*	*	*
FLT 2009 a novšie s ABS	18 × 5,0"	1	1	1	0	0	0	0	*	*	*
VRSCDa 2008 s ABS	18 × 5,5"	1	1	0	0	1	**	0	*	*	0
2008 – 2017 VRSCAWa, VRSCDXa, VRSCXa a VRSCFa s ABS	18 × 8,0"	1	1	0	0	1	**	0	*	*	0
Montážne súpravy sú navrhnuté tak, aby fungovali pre najrôznejšie štýly a vybavenie kolies. Kontaktujte predajcu motocyklov Harley-Davidson a overte, či sú montážne súpravy aj koleso navrhnuté a schválené pre motocykel, na ktorý sa montujú. POZNÁMKY: * Podľa pokynov v POZNÁMKE v časti MONTÁŽ, v kroku popisujúcom montáž ventilčeka, určite, ktorý vzduchový ventilček sa má použiť pre konkrétnu súpravu. Ostatné vzduchové ventilčeky zahodte. ** Hlavné ložisko. Ložisko musí byť namontované červenou stranou ku kolesu. *** Ložisková podložka namontovaná pod hlavným ložiskom.		A	Ložisko bežné						9276B		
		B	Ložisko, ABS**						9252A		
		C	Puzdro nápravy						41349-07		
		D	Puzdro nápravy						41900-08		
		E	Puzdro nápravy						43704-08		
		F	Ložisková podložka***						41447-08		
		G	Ložisková podložka***						43904-08		
		H	Vzduchový ventilček, krátky						43157-83A		
		I	Vzduchový ventilček, dlhý						43206-01		
		J	Vzduchový ventilček, prevlečný						40999-87		

VŠEOBECNÉ INFORMÁCIE

Modely

Informácie o vhodnosti pre jednotlivé modely nájdete v maloobchodnom katalógu diely a príslušenstvo (P&A), v časti www.harley-davidson.com.

Overte si, že používate najaktuálnejšiu verziu návodu. Je k dispozícii na: h-d.com/isheets

Obráťte sa na oddelenie podpory zákazníkov spoločnosti Harley-Davidson na číse 1-800-258-2464 (len USA) alebo 1-414-343-4056.

Požiadavky na montáž

▲ VÝSTRAHA

Na správnej inštalácii tejto súpravy závisí bezpečnosť vodiča a spolujazdca. Použite zodpovedajúce postupy uvedené v servisnej príručke. Ak daný postup presahuje vaše schopnosti alebo nemáte potrebné nástroje, zverte inštaláciu predajcovi motocyklov Harley-Davidson. Nesprávna inštalácia tejto súpravy môže mať za následok smrť alebo ťažké zranenie. (00333b)

POZNÁMKA

Tento návod odkazuje na informácie v servisnej príručke. Na túto montáž je potrebná servisná príručka pre tento model a modelový rok motocykla, ktorá je dostupná u:

- Predajcu motocyklov Harley-Davidson.
- Servisný informačný portál H-D je dostupný vo forme predplatného pre väčšinu modelov z roku 2001 a novších. Ďalšie informácie nájdete v sekcii Často kladené otázky týkajúce sa predplatného.

▲ VÝSTRAHA

Vykonávajte montáž iba kolies a montážnych sád, ktoré sú schválené pre daný model motocykla. Overenie možnosti montáže vykonajte u predajcu Harley-Davidson. Použitie nevhodných kolies a montážnych sád alebo montáže kolies, ktoré nie sú schválené pre daný model môže spôsobiť stratu kontroly nad motocyklom, čo môže viesť k smrti alebo ťažkému zraneniu. (00610c)

Na správnu montáž tejto súpravy sa vyžadujú samostatne zakúpené nasledujúce diely od predajcu motocyklov Harley-Davidson:

- Montážna súprava kolesa: Pozrite Tabuľka 3 a Tabuľka 4.
- Skrutky brzdového kotúča: Pozrite si tabuľku 5.
- Nástroj na demontáž a montáž ložiska kolesa (94134-09)
- 90° snímač Systém monitorovania tlaku v pneumatikách (TPMS).
- Iba japonské modely (č. dielu 42300143)
- VŠETKY modely okrem Japonska (č. dielu 42300142)
- **Pneumatika:** (43200045)

Na správnu údržbu a čistenie odporúčame nasledujúce originálne príslušenstvo Harley-Davidson Genuine Motor Accessories:

- CHROME CLEAN & SHINE (čistiaci a leštiaci prostriedok na pochrómované povrchy) (93600031) (US)/(93600082) (medzinárodné)
- GLAZE™ POLY SEALANT (polymérový leštiaci prostriedok) (93600026) (US)/(93600079) (medzinárodné)
- Keňa na kolesá a drôty výpletu Harley® (43078-99)
- Čistič kolies a pneumatík HARLEY WHEEL AND TIRE CLEANER (93600121) (US)/(93600076) (medzinárodné)
- Ochrana hliníkových plôch Harley® Preserve Bare Aluminum Protectant (99845-07)

PRÍPRAVA

POZNÁMKA

- Pred demontážou alebo montážou kolesa musíte demontovať zadný brzdový strmeň.
- Je potrebné vymeniť závlačku alebo pružinovú sponku na matici nápravy. Tieto súčiastky je možné zakúpiť od predajcu. Správne číslo dielu pre svoj model motocykla získate od predajcu.

UPOZORNENIE

Nepoužívajte opakovane brzdový kotúč ani skrutky rotora. Opakované použitie týchto skrutiek môže spôsobiť stratu krútiaceho momentu a poškodenie brzdových súčastí. (00319c)

UPOZORNENIE

Montážne skrutky ozubeného kolesa nepoužívajte opakovane. Opakované použitie montážnych skrutiek ozubeného kolesa môže viesť k strate uťahovacieho momentu a poškodeniu ozubeného kolesa či zostavy remeňa. (00480b)

DEMONTÁŽ

1. Demontujte existujúcu zostavu zadného kolesa. Pozrite si servisnú príručku.
 - a. Odložte si nápravu, maticu nápravy, brzdový kotúč a vymedzovacie podložky kolesa na montáž súpravy.

Tabuľka 5. Materiál pre zadný kotúč a ozubené koleso podľa modelov

Náradie	Vhodné modely
Skrutky zadného kotúča (vyberte štandardné alebo pochrómované vyhotovenie)	
Štandardné skrutky kotúča, 5 ks (43567-92)	Všetky modely
Súprava pochrómovaných skrutiek (46647-05) obsahuje 5 skrutiek	Všetky modely

MONTÁŽ

POZNÁMKA

- Najprv podľa príslušnej servisnej príručky namontujte primárne ložisko pomocou nástroja na montáž a demontáž ložiska kolesa.
- Pravá strana zadného kolesa obsahuje brzdový rotor a je hlavnou stranou ložiska.
- Ložiskové podložky, ktoré sú súčasťou montážnej súpravy, nie sú potrebné a je možné ich zlikvidovať.

1. Pozrite Tabuľka 3 a Tabuľka 4. Zmontujte súčasti montážnej súpravy kolesa na koleso podľa údajov v príslušnej tabuľke servisných dielov. Pozrite si servisnú príručku.
2. Pozrite si Montáž pneumatík. Namontujte pneumatiku na koleso.
3. Namontujte zadné koleso (1), štandardnú nápravu a štandardné vymedzovacie podložky. Pozrite si servisnú príručku.

▲ VÝSTRAHA

Po oprave brzdovej sústavy brzdy otestujte pri nízkych rýchlostiach. Ak brzdy nefungujú správne, testovanie pri vysokých rýchlostiach môže spôsobiť stratu kontroly nad motocyklom, čo môže viesť k smrti alebo ťažkému zraneniu. (00289a)

▲ VÝSTRAHA

Vždy po inštalácii kolesa a pred pohybom motocykla stlačte brzdy, aby vznikol tlak v brzdovej sústave. Nedostatočný tlak môže nepriaznivo ovplyvniť brzdny účinok, čo môže viesť k nehode s následkom smrti alebo ťažkého zranenia. (00284a)

Montáž pneumatík

POZNÁMKA

Ak je vozidlo vybavené TPMS, použite driel ventilu TPMS. Driel ventilu po namontovaní smeruje k vyššej strane vozidla. Ak vozidlo nie je vybavené TPMS, namontujte driel ventilu

(40999-87), ktorý je súčasťou tejto súpravy. Všetky ostatné vzduchové ventilčeky zahodte.

1. Pozrite údaj 1. Namontujte ventilček (H) na zadné koleso. Pozrite si servisnú príručku.

2. **POZNÁMKA**

- Namontujte iba požadovanú (samostatne zakúpenú) pneumatiku.
- Ak obsahuje koleso nálepku žltej bodky na disku, natočte pneumatiku tak, aby bola biela bodka oproti nálepke. Ak obsahuje koleso nálepku zelenej bodky na disku, natočte pneumatiku tak, aby bola biela bodka oproti nálepke. Ak nie je prítomná žiadna nálepka bodky, pozrite si servisnú príručku.
- Počas montáže pneumatiky na lakované koleso použite plastové chrániče na montážne nástroje a svorky diskov.
- Počas montáže pneumatík použite dostatočné množstvo maziva na koleso a pneumatiku.

Namontujte na koleso **novú** zadnú pneumatiku (zakúpenú samostatne). Pozrite si servisnú príručku.

a. **Zadná pneumatika:** 43200045

3. Namontuje kotúče zadnej brzdy a ozubené koleso na koleso pomocou **nového** montážneho materiálu. Pozrite si servisnú príručku.
4. Prejdite do MONTÁŽ .

MAINTENANCE

Kolesá je potrebné pravidelne ošetrovať, aby si zachovali svoj pôvodný lesk.

1. Očistíte silne znečistené povrchy kolesa pomocou čistiaceho prostriedku na kolesá a pneumatiky Harley-Davidson Wheel & Tire Cleaner. Naneste prostriedok pomocou kefy na kolesá a drôty výpletu Harley®.
2. Dôkladne očistíte koleso kvalitným čističom, ako je Wheel and Tire Cleaner (Čistič kolies a pneumatík).
3. Po očistení a vyleštení nakonzervujte povrch kvalitným konzervačným prostriedkom, ako je Glaze Poly Sealant.