



INSTRUKSJONER

94100408

2024-07-02



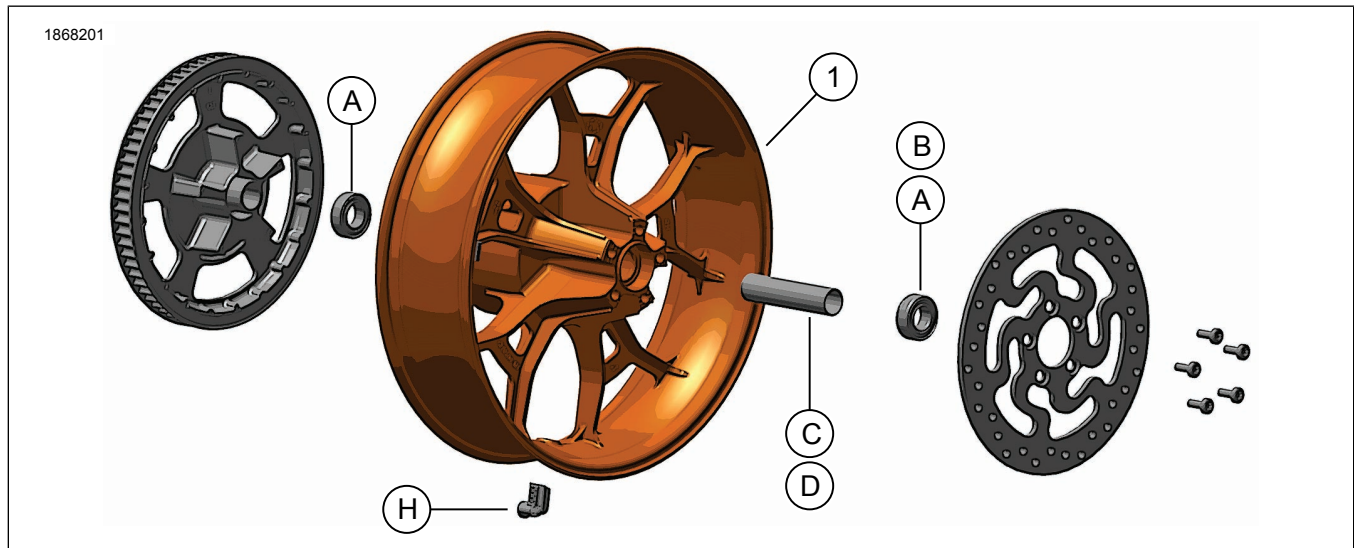
SMIDD TOURING-HJUL 18 TOMMER BAKHJUL

GENERELL INFORMASJON

Tabell 1. Generell informasjon

Sett	Anbefalte verktøy	Ferdighetsnivå ⁽¹⁾
40900932, 40900933, 40900942	Vernebriller	
<i>(1) Du trenger bare enkle verktøy og teknikker</i>		

SETTETS INNHOLD



Figur 1. Settets innhold: Smidd bakhjul

Tabell 2. Settets innhold: Sett med smidd bakhjul

Kontroller at alt innholdet er med i settet før du begynner å montere eller fjerne deler fra kjøretøyet.					
<input checked="" type="checkbox"/>	Element	Mengde	Beskrivelse	Delenr.	Merknader
<input type="checkbox"/>	1	1	Hjul	Selges ikke separat	
Ting som er nevnt i teksten, men ikke inkludert i settet					
<input checked="" type="checkbox"/>	A	2	Originalutstyr (OE) Lager, vanlig, se Tabell 3 og Tabell 4		
<input checked="" type="checkbox"/>	B	1	OE Lager, ABS***, Se Tabell 3.		
<input checked="" type="checkbox"/>	C	1	OE Akselhylse, se Tabell 3 og Tabell 4		
<input checked="" type="checkbox"/>	D	1	OE Akselhylse, se Tabell 3 og Tabell 4		
<input checked="" type="checkbox"/>	H	1	OE Ventilstamme, se Tabell 3 og Tabell 4		

Tabell 3. Monteringssett for BAKRE 25 mm lager på hjul (41456-08C)

Monteringssett for bakre 25 mm-lager på hjul uten ABS (41456-08C)		Element (mengde brukt og beskrivelse)									
Utstyr	Hjulstørrelse	A	C	D	E	F	H	I	J		
2009 og nyere FLT uten ABS	16 x 5,0 tommer	2	1	0	0	0	*	*	*		
2009 og nyere FLT uten ABS	18 x 5,0 tommer	2	1	0	0	0	*	*	*		

Tabell 3. Monteringssett for BAKRE 25 mm lager på hjul (41456-08C)

Monteringssett for bakre 25 mm-lager på hjul uten ABS (41456-08C)		Element (mengde brukt og beskrivelse)								
Utstyr	Hjulstørrelse	A	C	D	E	F	H	I	J	
2008 VRSCD uten ABS	18 x 5,5 tommer	2	0	0	1	**	*	*	0	
2008 og nyere FXCW og FXCWC uten ABS	18 x 8,0 tommer	2	0	1	0	0	*	*	0	
2008 - 2017 VRSCAW, VRSCDX og VRSCF uten ABS	18 x 8,0 tommer	2	0	0	1	**	*	*	0	
Monteringssettene er laget for å fungere med mange forskjellige hjul typer og -utstyr. Kontakt en Harley-Davidson-forhandler for å bekrefte at hjulet og monteringssettet er både utformet og godkjent for motorsykkelen de blir installert på. MERKNADER: * Se MERK over ventilmonteringstrinn i MONTERING for å avgjøre hvilket ventilskaft som skal brukes for ditt bestemte sett. Kast andre ventilskaft. ** Se MONTERING for å avgjøre om mellomlegg er nødvendig. *** Lagermellomlegg montert under primært lager.		A	Lager, vanlig (2)							9276B
		C	Akselhylse							41349-07
		D	Akselhylse							41358-08
		E	Akselhylse							43704-08
		F	Lagermellomlegg***							41447-08
		H	Ventilskaft, kort							43157-83A
		I	Ventilskaft, langt							43206-01
J	Ventilskaft, trekk gjennom							40999-87		

Tabell 4. Monteringssett for BAKRE 25 MM lager på ABS-hjul (41453-08C)

Monteringssett for BAKRE 25 MM lager på ABS-hjul (41453-08C)		Element (mengde brukt og beskrivelse)										
Utstyr	Hjulstørrelse	A	B	C	D	E	F	G	H	I	J	
2008 FLT med ABS	16 x 3,0 tommer	1	1	0	1	0	0	1	*	*	0	
2009 og nyere FLT med ABS	16 x 5,0 tommer	1	1	1	0	0	0	0	*	*	*	
2009 og nyere FLT med ABS	18 x 5,0 tommer	1	1	1	0	0	0	0	*	*	*	
2008 VRSCDa med ABS	18 x 5,5 tommer	1	1	0	0	1	**	0	*	*	0	
2008 - 2017 VRSCAWa, VRSCDXa, VRSCXa og VRSCFa med ABS	18 x 8,0 tommer	1	1	0	0	1	**	0	*	*	0	
Monteringssettene er laget for å fungere med mange forskjellige hjul typer og -utstyr. Kontakt en Harley-Davidson-forhandler for å bekrefte at hjulet og monteringssettet er både utformet og godkjent for motorsykkelen de blir installert på. MERKNADER: * Se MERK over ventilmonteringstrinn i MONTERING for å avgjøre hvilket ventilskaft som skal brukes for ditt bestemte sett. Kast andre ventilskaft. ** Primærlager. Lager må monteres med rød side vendt mot hjulet. *** Lagermellomlegg montert under primært lager.		A	Lager, vanlig								9276B	
		B	Lager, ABS**								9252A	
		C	Akselhylse								41349-07	
		D	Akselhylse								41900-08	
		E	Akselhylse								43704-08	
		F	Lagermellomlegg***								41447-08	
		G	Lagermellomlegg***								43904-08	
		H	Ventilskaft, kort								43157-83A	
		I	Ventilskaft, langt								43206-01	
		J	Ventilskaft, trekk gjennom								40999-87	

GENERELT

Modeller

Hvis du trenger informasjon om montering for forskjellige modeller, kan du lese Deler og tilbehør (Høyttalersystem) -detaljhandelkatalogen eller Parts and Accessories-delen (Deler og tilbehør) på www.harley-davidson.com.

Kontroller at du bruker nyeste versjon av instruksjonsarket. Du finner dette her: h-d.com/isheets

Kontakt Harley-Davidson Customer Support Center på 1-800-258-2464 (kun i USA) eller 1-414-343-4056.

Installasjonskrav

▲ ADVARSEL

Føreren og passasjerens sikkerhet avhenger av korrekt montering av dette settet. Bruk de passende prosedyrene i servicehåndboken. Hvis du ikke er i stand til å utføre prosedyren eller ikke har de nødvendige verktøyene, bør du få en Harley-Davidson-forhandler til å utføre monteringen. Feilaktig montering av dette settet kan utgjøre en fare for liv og helse. (00333b)

MERK

Dette instruksjonsbladet viser til informasjon i servicehåndboken. En servicehåndbok for denne motorsykelmodellen/årsmodellen kreves for denne monteringen. Du kan skaffe en på følgende steder:

- En Harley-Davidson-forhandler.
- H-D Service-informasjonsportalen, en abonnementsbasert tjeneste tilgjengelig for de fleste modeller fra 2001 og senere. Hvis du vil vite mer, kan du lese listen med vanlige spørsmål og svar om abonnemeter.

▲ ADVARSEL

Monter kun hjul og monteringssett som er godkjent for motorsykelmodellen. Ta kontakt med en Harley-Davidson-forhandler for å bekrefte monteringen. Misforhold mellom hjul og monteringssett, eller montering av hjul som ikke er godkjent for modellen, kan føre til tap av kontroll, med fare for liv og helse. (00610c)

Korrekt montering av dette settet krever separat kjøp av følgende deler (tilgjengelig hos en Harley-Davidson-forhandler):

- Hjulmonteringssett: Se Tabell 3 og Tabell 4
- Bremseskiveskruer: Se Tabell 5.
- Avmonterings- og monteringsverktøy for hjullager (94134-09)
- 90° Overvåkingsystem for dekktrykk (TPMS)-sensor.
- Bare japanske modeller (delenr. 42300143)
- ALLE modeller unntatt Japan (delenr. 42300142)
- **Dekk:** (43200045)

Det følgende originale motortilbehøret fra Harley-Davidson anbefales for riktig vedlikehold og rengjøring:

- KROM RENT & SKINNEDE (93600031) (US) / (93600082) (internasjonalt)
- GLAZE™ POLISH OG FORSEGLINGSMIDDEL (93600026) (US) / (93600079) (internasjonalt)
- Harley®-børste for hjul og eiker (43078-99)
- HARLEY HJUL- OG DEKKRENGJØRINGSMIDDEL (93600121) (US) / (93600076) (internasjonalt)
- Harley® Preserve Bare Aluminum Protectant (99845-07)

KLARGJØRE

MERK

- Før du fjerner eller monterer hjulet, må bakre bremsekaliper fjernes.
- Stiften eller fjærklemmen til akselmutteren må skiftes ut. De kan kjøpes hos nærmeste forhandler. Kontakt en forhandler for å få riktig delenummer for motorsykelmodellen din.

MERK

Ikke gjenbruk gamle bremsekive-/rotorskruer. Gjenbruk av disse skruene kan føre til redusert tiltrekkingsmoment og skade på bremsekomponentene. (00319c)

MERK

Ikke gjenbruk gamle monteringskruer for tannhjul. Gjenbruk av monteringskruer for tannhjul kan føre til redusert tiltrekkingsmoment og skade på tannhjul og/eller belteenheten. (00480b)

FJERN

1. Fjern eksisterende bakre hjulenh. Se servicehåndboken.
 - a. Ta vare på akselen, akselmutteren, bremsekiven, tannhjul og avstandsstykkene til hjulet til monteringen av settet.

Tabell 5. Bakre skive- og tannhjuls maskinvare-utstyr

Hardware (Maskinvare)	Utstyr
Bakre skiveskruer (velg standard eller forkrommet maskinvare)	
Fem standard skiveskruer (43567-92)	Alle modeller
Kromskruesettet (46647-05) inneholder fem skruer	Alle modeller

MONTER

MERK

- Monter primærlageret først ved hjelp av riktig servicehåndbok og SETTET FOR FJERNING OG MONTERING AV HJULLAGER.
 - Bremserotoren er på høyre side av bakhjulet, som er den primære lagersiden.
 - Lagermellomleddene i monteringssettet er ikke nødvendige og kan kastes.
1. Se Tabell 3 og Tabell 4. Monter komponentene i monteringssettet på hjulet ved hjelp av aktuell tabell for servicedeler. Se servicehåndboken.

2. Se Montering av dekk. Monter dekket på hjulet.
3. Monter bakhjulet (1), standardakslingen og standardavstandsstykkene. Se servicehåndboken.

▲ ADVARSEL

Test bremsene ved lav hastighet etter reparasjon av bremsesystemet. Hvis bremsene ikke fungerer som de skal, kan testing ved høy hastighet føre til tap av kontroll, med fare for liv og helse. (00289a)

▲ ADVARSEL

Pump bremsene når det er montert nye hjul og før motorsykkelen settes i bevegelse, for å bygge opp trykk i bremsesystemet. Utilstrekkelig trykk kan påvirke bremseytelsen negativt, noe som kan utgjøre en fare for liv og helse. (00284a)

Montering av dekk

MERK

Hvis sykkelen er utstyrt med TPMS, bruker du TPMS-ventilstammen. Ventilstammen peker mot den høye siden av motorsykkelen når den er montert. Hvis ikke motorsykkelen er utstyrt med TPMS, monterer du ventilstammen (40999-87) som følger med monteringssettet. Kast alle andre ventilskift.

1. Se figur 1. Fest ventilstammen (H) på bakhjulet. Se servicehåndboken.
2.

MERK

 - Monter kun riktig (separat kjøpt) dekk.
 - Hvis hjulet har et klistremerke med en gul prikk på felgen, plasserer du dekket slik at den hvite prikken sitter på motsatt side av klistremerket. Hvis hjulet har et klistremerke med en grønn prikk på felgen, plasserer du dekket slik at den hvite prikken er innrettet med klistremerket. Hvis ikke det er noe klistremerke med en prikk på felgen, kan du se i servicehåndboken.
 - Bruk plastbeskyttere på dekkmonteringsverktøy og felgklemmer når du monterer et dekk på et lakkert hjul.
 - Når du setter på et dekk, bør du bruke rikelig med smøremiddel på hjulet og dekket.

Sett det nye bakdekket (kjøpes separat) på hjulet. Se servicehåndboken.

- a. **Bakdekk:** 43200045

3. Monter standardbremsekiven og standardtannhjul på hjulet ned de nye delene. Se servicehåndboken.
4. Gå tilbake til MONTER.

VEDLIKEHOLD

Hjulene må vedlikeholdes regelmessig for å beholde sin opprinnelige glans.

1. Rengjør skitne hjulflater med Harley-Davidson Wheel & Tire Cleaner. Bruk en Harley® Wheel and Spoke Brush

2. Rengjør hjulet med et rengjøringsmiddel av god kvalitet, for eksempel Wheel & Tire Cleaner (hjul- og dekkrens).
3. Etter rengjøring og polering forseglers du overflaten med en tetningsmasse av god kvalitet, for eksempel Glaze Poly Sealant (Glaze Poly-tetningsmiddel).