



# INSTRUCCIONES

94100397

2024-07-02



## LUCES INDICADORAS LATERALES LED PARA ALFORJAS

### INFORMACIÓN GENERAL

Tabla 1. Información general

Kits	Herramientas sugeridas	Nivel de habilidad <sup>(1)</sup>
68000372	Gafas de seguridad	

(1) Solo se requieren herramientas y técnicas simples

### CONTENIDOS DEL KIT

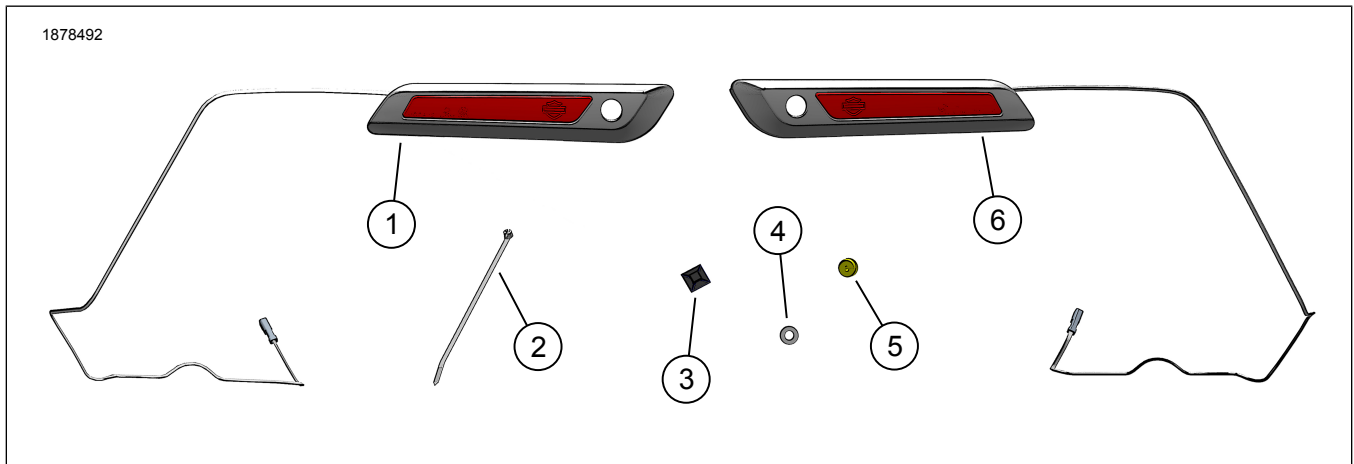


Figura 1. Contenido del kit: Kit de luces indicadoras laterales para alforjas

Tabla 2. Contenido del kit: Kit de luces indicadoras laterales para alforjas

Verifique que todos los contenidos estén presentes en el equipo antes de instalar o quitar elementos del vehículo.					
<input checked="" type="checkbox"/>	Artículo	Cantidad	Descripción	N.º de pieza	Notas
<input type="checkbox"/>	1	1	Luz indicadora lateral para alforjas, derecha	68000384	
<input type="checkbox"/>	2	14	Correa de cables	10006	
<input type="checkbox"/>	3	12	Retén, correa de cables	69200342	
<input type="checkbox"/>	4	1	Arandela	6703	Plantilla de perforación
<input type="checkbox"/>	5	4	Ojal, arnés de cables	12100225	
<input type="checkbox"/>	6	1	Luz indicadora lateral para alforjas, izquierda	68000385	

### GENERALIDADES

#### Modelos

Para obtener información sobre la compatibilidad de los modelos, vea el catálogo de venta al detalle de Piezas y accesorios (Piezas y accesorios) (piezas y accesorios) o la sección Piezas y accesorios en [www.harley-davidson.com](http://www.harley-davidson.com).

Compruebe que se esté usando la versión más actual de la hoja de instrucciones. Está disponible en: [h-d.com/isheets](http://h-d.com/isheets)

Contacte con el Centro de soporte para clientes de Harley-Davidson al 1-800-258-2464 (solamente EE. UU.) o al 1-414-343-4056.

## Requisitos de instalación

### ⚠ ¡ADVERTENCIA

La seguridad del motociclista y del pasajero dependen de la instalación correcta de este kit. Use los procedimientos correspondiente del Manual de servicio. Si el procedimiento no está dentro de sus capacidades o si no tiene las herramientas correctas, pida a un concesionario Harley-Davidson que realice la instalación. La instalación incorrecta de este kit podría resultar en lesiones graves o la muerte. (00333b)

#### NOTA

Esta hoja de instrucciones hace referencia a la información del Manual de servicio. Para esta instalación, se requiere un Manual de servicio para la motocicleta de este modelo del año y modelo y está disponible en:

- Un concesionario Harley-Davidson.
- El Portal de información de H-D Service, un acceso por suscripción disponible para la mayoría de los modelos de 2001 y posteriores. Para obtener más información, consulte Preguntas frecuentes sobre suscripciones .

Estos artículos están disponibles en el concesionario Harley-Davidson.

- Se requiere la compra por separado del arnés de cables (n.º de pieza 69203270) (cantidad: 2).
- Se requiere la compra por separado del arnés de cables (n.º de pieza 69203366) (cantidad: 2). Se aplica a los kits n.º de pieza 68000372 y 68000425.

## PREPARACIÓN

1. Quite el fusible principal. Vea el manual de servicio.
2. Extraiga las alforjas. Vea el manual de servicio.

## Prepare las alforjas

1. Vea la Figura 2. Perfore el paso de cables superior en la alforja.
  - a. Quite el sujetador, la bisagra y el conjunto de cubierta. Vea el manual de servicio.

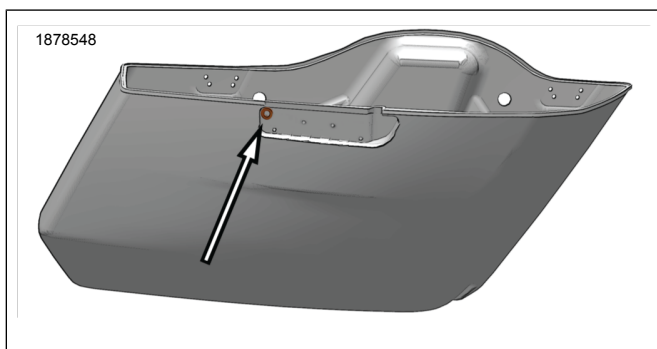


Figura 2. Zona de perforación del agujero superior de la alforja

- b. Póngale cinta adhesiva a la alforja en la zona del agujero.

- c. Vea la Figura 3. Utilice la arandela plana (4) del kit como guía para perforar: colóquela contra la superficie de la alforja de manera que toque el radio en la parte superior y en el lateral de la ranura.

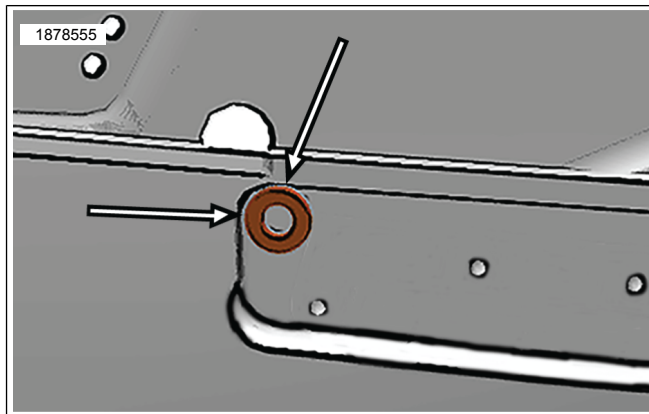


Figura 3. Zona de perforación del agujero superior de la alforja

- d. Marque la alforja en el centro del agujero de la arandela.
  - e. Haga un agujero piloto seguido de un agujero de 1,11 cm (7/16 pulgadas).
  - f. Limpie ambos lados del agujero perforado para eliminar la rebaba.
2. Vea la Figura 4. Perfore el paso de cables inferior en la alforja.
    - a. Póngale cinta adhesiva a la alforja en la zona del agujero.
    - b. Vea la Figura 1 y la Figura 5 . Utilice la arandela plana (4) del kit como guía para perforar: colóquela contra la superficie de la alforja de manera que toque el radio en la parte lateral y en la parte inferior de la alforja.
    - c. Marque la alforja en el centro del agujero de la arandela.
    - d. Perfore un agujero piloto de 0,31 cm (1/8 pulgadas).
    - e. Perfore un agujero de 1,11 cm (7/16 pulgadas).
    - f. Limpie ambos lados del agujero perforado para eliminar la rebaba.

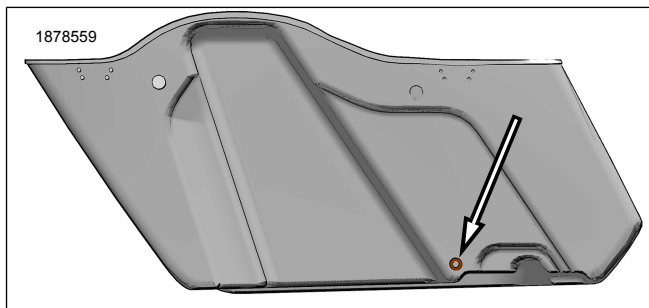
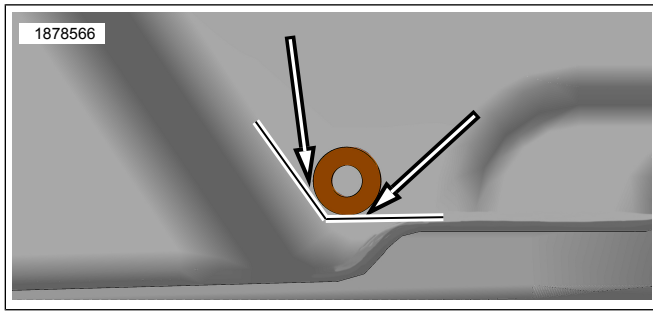


Figura 4. Zona de perforación del agujero inferior de la alforja



**Figura 5. Zona de perforación del agujero inferior de la alforja**

3. Quite la placa frontal de la bisagra de la alforja. Vea el manual de servicio.

## INSTALACIÓN

1. Coloque el conjunto de luz indicadora para alforjas en la bisagra. Apriete los tornillos de la placa frontal.  
Par: 1,36–1,69 N·m (12–15 in-lbs)
2. Ponga la bisagra y el conjunto de cubierta en la alforja. Vea el manual de servicio.
  - a. Adhiera el ojal al cableado de la luz indicadora lateral y páselo por el agujero superior que perforó.
  - b. Instale la correa. Vea el manual de servicio.
  - c. Pase el exceso de cableado a través del ojal del agujero superior.

### 3. **NOTA**

- Evite las partes que tengan cinta adhesiva y estén muy curvadas para no tocar la superficie.
- Las piezas solo se adherirán si está limpia. Si aplica cinta adhesiva en una superficie más de una vez, es posible que la fijación pierda calidad.
- Se requieren 24 horas para que el pegado de la cinta adhesiva surta pleno efecto. Aplique en 15 °C (59 °F) o más arriba. A la hora de pegar, evite que los cables queden muy tensionados.

Vea la Figura 1. y Vea la Figura 6. Coloque el cableado dentro de la alforja como se muestra y asegúrelo con correas de cable (2) y anclajes (3) según sea necesario para que quede fijo.

- a. El anclaje cercano al ojal superior sujetará el bucle del cable. Antes de apretar, ajuste un poco la brida de este anclaje, cierre la tapa y revise si hay cables visibles. Quite cualquier exceso de cable entre la luz y el ojal superior. Con la tapa abierta, los cables que van al ojal superior no deberían tensarse.
4. Adhiera el ojal al cableado de la luz indicadora lateral y páselo por el agujero inferior que perforó.

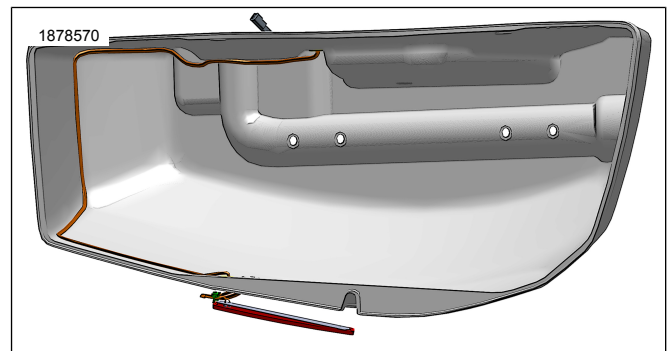
5. Vea la Figura 7. Si va a instalar el kit de luz indicadora (n.º de pieza 68000372) y el de luz interior (n.º de pieza 68000425) en ambas alforjas, debe comprar por separado dos puentes de arnés de cables para accesorios traseros (n.º de pieza 69203366).

- a. Pase el arnés de puente por el agujero inferior de la alforja como se muestra y luego tienda los cableados de ambas luces juntos.
- b. Enchúfelos a los conectores del arnés de puente en la parte inferior de la alforja.

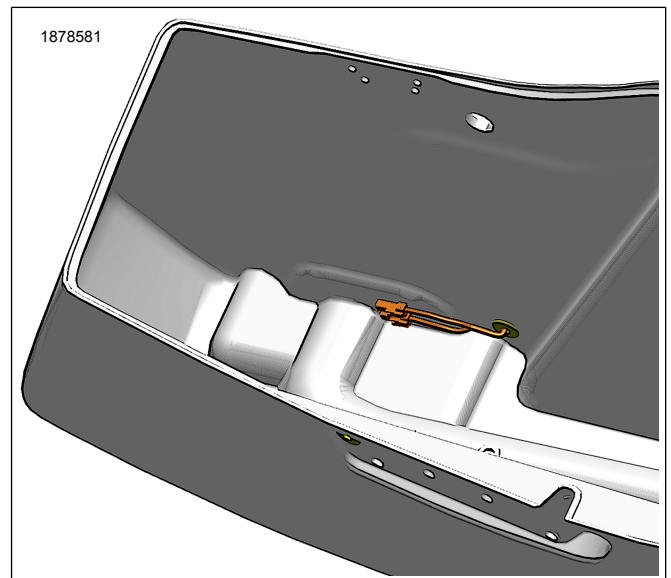
6. Desenchufe el conector del cableado original en la parte de atrás de cada luz trasera de marcha/giro/parada.

- a. Instale el puente de cableado de iluminación (n.º de pieza 69203270) en línea con el cableado de la luz de giro original de fábrica.
- b. Asegúrelo al soporte del guardabarros sin que toque las piezas móviles ni el escape.

7. Fije el cableado que quede por fuera de la alforja con un anclaje y una correa de cables. Para no deformar el ojal, deje un pequeño bucle de cable en la salida. Asegúrese de que el exceso de cable no toque las piezas móviles.



**Figura 6. Colocación del arnés**



**Figura 7. Tendido del arnés de puente (si está instalado)**

## Finalización

1. Coloque el cableado de la luz mientras instala la alforja.  
Vea el manual de servicio.
2. Instale el fusible principal. Vea el manual de servicio.
3. Gire el interruptor de encendido a ON, pero no encienda la motocicleta.
4. Verifique que toda la iluminación funcione correctamente.  
Si algo falla, verifique las conexiones y el cableado.