



INSTRUKCJA PIELĘGNACJI

J04731

2024-07-02

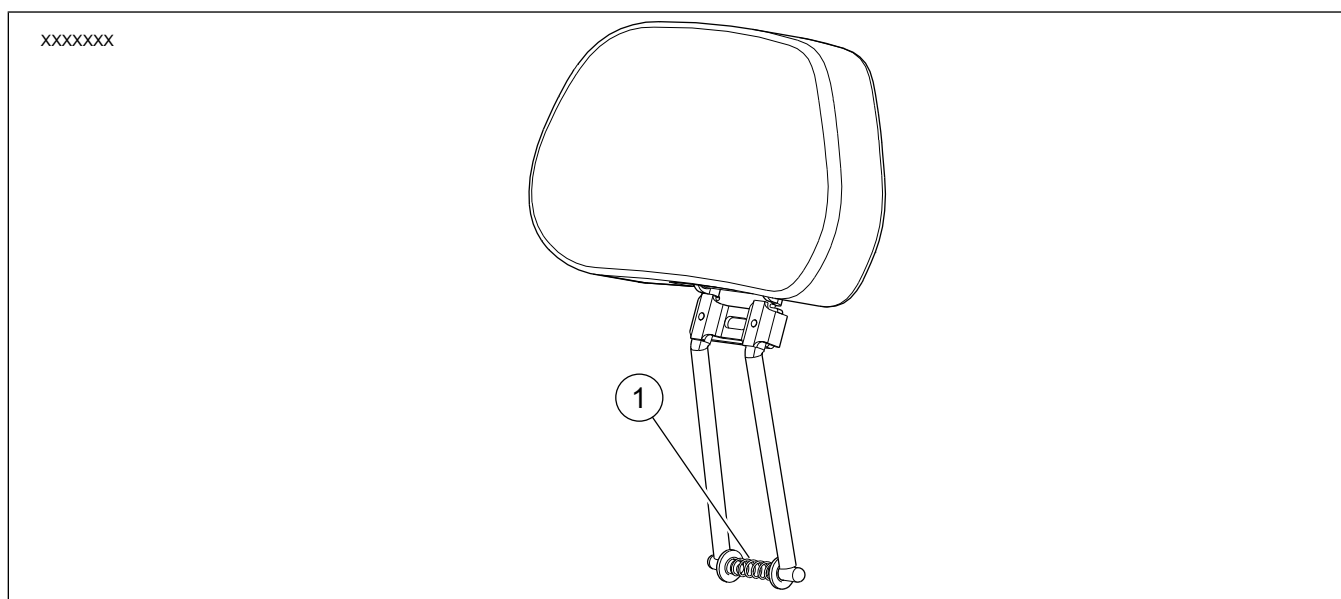


WYŚCIÓŁKA OPARCIA KIEROWCY

Tabela 1. Informacje ogólne

Zestawy	Sugerowane narzędzia	Poziom umiejętności ⁽¹⁾
51564-09A, 51631-09A, 52530-09A, 52572-09A, 52583-09A, 52900-09A, 52914-09A, 52300008, 52300732, 52300739	Okulary ochronne, Klucz sześciokątny (3/16 cala)	
<i>(1) Wymagane jest dokręcenie do wartości momentu obrotowego lub wykorzystanie innych, odpowiednich technik i narzędzi</i>		

ZAWARTOŚĆ ZESTAWU



Rysunek 1. Zawartość zestawu: Zestaw wyściółki oparcia kierowcy

Tabela 2. Zawartość zestawu: Zestaw wyściółki oparcia kierowcy

<input checked="" type="checkbox"/>	Pozi-cja	Ilość	Opis	Nr kat.	Uwagi
<input type="checkbox"/>	1	1	Sprężyna	10406	

UWAGA

Przed rozpoczęciem montażu lub demontowaniem części pojazdu sprawdź, czy w zestawie są wszystkie części.

INFORMACJE OGÓLNE

Modele

Dane na temat wyposażenia modelu można znaleźć w katalogu detalicznym części i akcesoriów lub w części dotyczącej części i akcesoriów na stronie www.harley-davidson.com (tylko w języku angielskim).

Upewnij się, że używasz najnowszej wersji instrukcji, która jest dostępna pod adresem: www.harley-davidson.com/isheets.

Skontaktuj się z centrum obsługi klientów Harley-Davidson pod numerem 1-800-258-2464 (tylko USA) lub 1-414-343-4056.

Wymagania dotyczące montażu

⚠ OSTRZEŻENIE

Od prawidłowego zamontowania części z tego zestawu zależy bezpieczeństwo kierującego i pasażera. Osoby niebędące w stanie przeprowadzić tej procedury lub niedysponujące odpowiednimi narzędziami powinny zlecić wykonanie montażu dealerowi firmy Harley-Davidson. Niewłaściwy montaż części z tego zestawu może być przyczyną śmierci lub poważnych obrażeń ciała. (00308b)

ZAMONTUJ

1. Zamontuj odpowiedni wspornik montażowy (sprzedawany oddzielnie).



2. Zamontuj odpowiedni wspornik montażowy (sprzedawany oddzielnie).
 - a. Na oparciu kierowcy ściśnij drażki oparcia siedła i sprężynę.
 - b. Włóż drażki do wspornika montażowego oparcia siedła.

REGULACJA

1. Dostosuj pozycję podkładki oparcia do przodu / do tyłu.
 - a. Użyj klucza sześciokątnego 3/16 cala, aby wyregulować wkręt nastawny, który jest dostępny przez otwór oczkowy z tyłu nakładki.
 - b. Jeśli to możliwe, nie usuwaj wkrętu nastawnego, ponieważ jest on trudny do zainstalowania.