



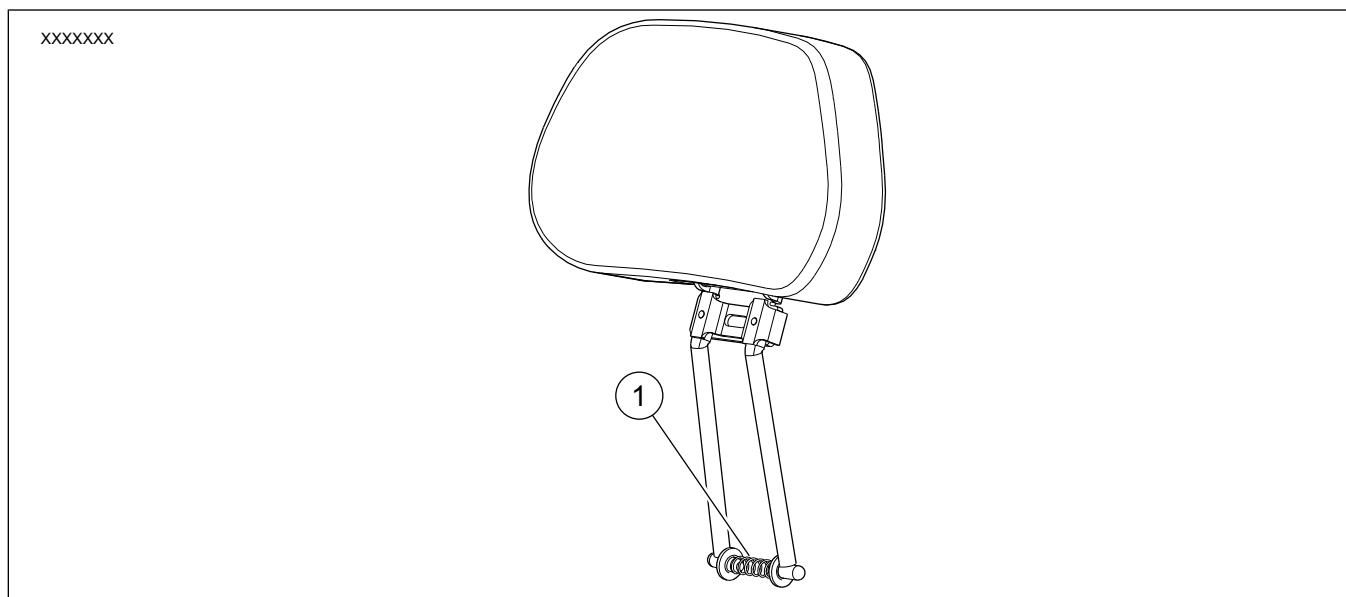
## MOTOROS HÁTTÁMLAPÁRNA

Táblázat 1. Általános információk

Készletek	Javasolt szerszámok	Nehézségi szint <sup>(1)</sup>
51564-09A, 51631-09A, 52530-09A, 52572-09A, 52583-09A, 52900-09A, 52914-09A, 52300008, 52300732, 52300739	Védőszemüveg, imbuszkulcs (3/16")	

(1) Húzza meg az előírt nyomaték értékre, vagy használjon egyéb kíméletes technikát és szerszámot

### A KÉSZLET TARTALMA



Ábra 1. A készlet tartalma: Motoros háttámlapárna-készlet

Táblázat 2. A készlet tartalma: Motoros háttámlapárna-készlet

<input checked="" type="checkbox"/>	Tétel	Menny.	Leírás	Part No.	Megjegyzések
<input type="checkbox"/>	1	1	Rugó	10406	

#### MEGJEGYZÉS

Mielőtt részegységeket szerelné fel a járműre vagy távolítana el arról, ellenőrizze, hogy minden szükséges elem megtalálható-e a csomagban.

A Harley-Davidson ügyfélszolgálati központja az 1-414-343-4056-os, illetve (csak az USA-ban) az 1-800-258-2464-es telefonszámon érhető el.

### Szerelési követelmények

#### ▲ FIGYELEM

A motoros és az utas biztonsága a készlet megfelelő beszerelésétől függ. Ha nem áll módjában elvégezni az eljárást, vagy ha nem rendelkezik a megfelelő szerszámokkal, akkor a beszerelést végeztesse el Harley-Davidson-márkakereskedésben. A készlet nem megfelelő módon való beszerelése súlyos, akár végzetes személyi sérülést is okozhat. (00308b)

### ÁLTALÁNOS TUDNIVALÓK

#### Modellek

Az adott modellekhez kapcsolódó felszerelési útmutatót a kiskereskedelmi alkatrész-katalógusban vagy a [www.harley-davidson.com](http://www.harley-davidson.com) honlap „Parts and Accessories” (alkatrészek és tartozékok) részén találja (csak angolul).

Győződj meg arról, hogy a legfrissebb útmutatót használod, amelyet a következő címen érhetsz el:  
[www.Harley-Davidson.com/isheets](http://www.Harley-Davidson.com/isheets)

## BESZERELÉS

1. Szerelje be a megfelelő rögzítőkonzol-kötőelemeket (külön megvásárolható).
2. Szerelje be a megfelelő rögzítőkonzol-kötőelemeket (külön megvásárolható).
  - a. A motoros háttámláján nyomja össze a háttámla rúdjaikat és rugóját.
  - b. Illessze be a rudakat a háttámla rögzítőkonzoljába.

## BEÁLLÍTÁS

1. Állítsa be a háttámlapárna elől/hátul helyzetét.
  - a. Egy 3/16"-os imbuszkulccsal állítsa be a párna hátsó részén lévő fűzőnyíláson keresztül elérhető beállítócsavart.
  - b. Lehetőség szerint nem távolítsa el a beállítócsavart, mert nehezen helyezhető vissza.