



คำแนะนำ

J04731

2024-07-02



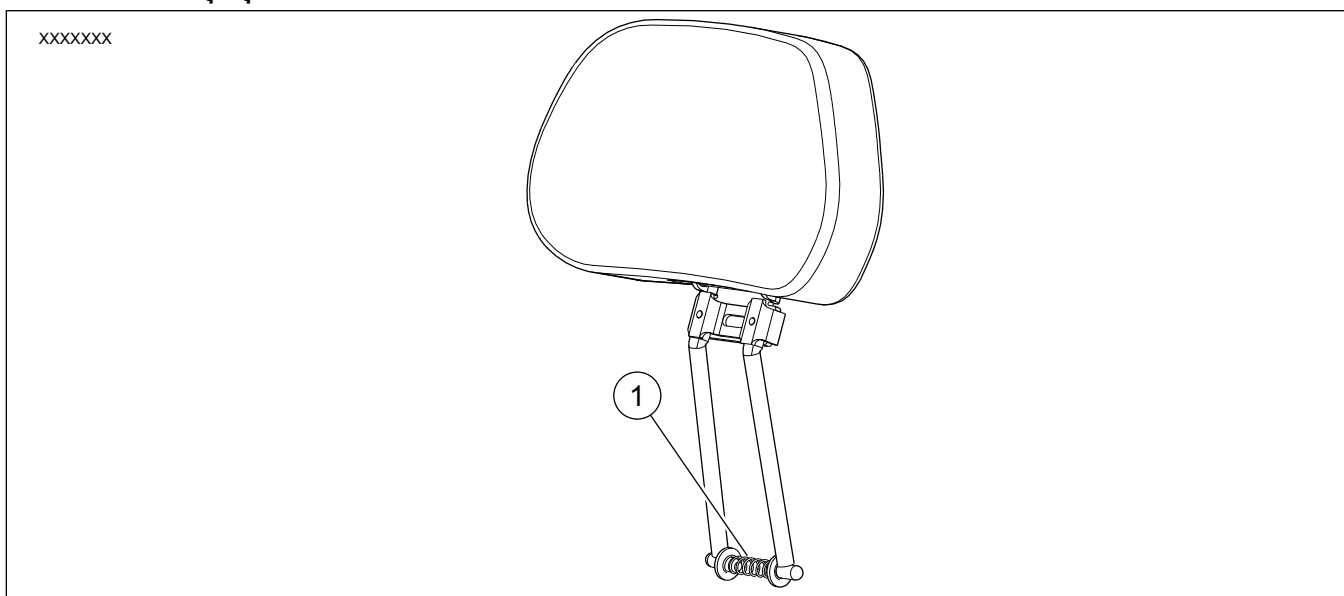
เบาะพนักพิงผู้ขับขี่

ตาราง 1 ข้อมูลทั่วไป

ชุด	เครื่องมือที่แนะนำ	ระดับทักษะ ⁽¹⁾
51564-09A, 51631-09A, 52530-09A, 52572-09A, 52583-09A, 52900-09A, 52914-09A, 52300008, 52300732, 52300739	แวนดามันรภัย, ประแจหกเหลี่ยม (3/16 นิ้ว)	

(1) การขึ้นให้ได้ตามค่าแรงบิดหรือต้องมีเครื่องมือและเทคนิคอย่างอื่นควบคู่

เนื้อหาเกี่ยวกับชุดอุปกรณ์



รูปภาพ 1 เนื้อหาเกี่ยวกับชุดอุปกรณ์: ชุดเบาะพนักพิงผู้ขับขี่

ตาราง 2 เนื้อหาเกี่ยวกับชุดอุปกรณ์: ชุดเบาะพนักพิงผู้ขับขี่

<input checked="" type="checkbox"/>	รายการ	จำนวน	คำอธิบาย	หมายเลขชิ้นส่วน	ข้อความ
<input type="checkbox"/>	สปริง:	1		10406	

หมายเหตุ

ตรวจสอบชิ้นส่วนทั้งหมดว่ามีอยู่ครบในชุดอุปกรณ์ ก่อนการติดตั้ง หรือก่อนถอดชิ้นส่วนออกจากยานพาหนะ

ทั่วไป

รุ่น

สำหรับข้อมูลที่สอดคล้องกับแต่ละรุ่น โปรดดูที่แคตตาล็อกขายปลีก P & A หรือส่วนชิ้นส่วนและอุปกรณ์เสริมของ www.harley-davidson.com (ภาษาอังกฤษเท่านั้น)

ตรวจสอบว่าเอกสารแนะนำที่ใช้เป็นฉบับล่าสุดโดยคุณได้จาก: www.harley-davidson.com/isheets.

ติดต่อศูนย์บริการลูกค้า Harley-Davidson ที่ 1-800-258-2464 (สหรัฐอเมริกา) หรือ 1-414-343-4056

ข้อกำหนดในการติดตั้ง

▲ คำเตือน

ความปลอดภัยของผู้ขับขี่และผู้โดยสารขึ้นอยู่กับ การติดตั้งชุดอุปกรณ์นี้ อย่างถูกต้อง หากคุณไม่สามารถดำเนินการหรือไม่มีเครื่องมือที่ถูกต้อง โปรดให้ตัวแทน Harley-Davidson ทำการติดตั้ง การติดตั้งอุปกรณ์นี้ อย่างไม่เหมาะสมอาจส่งผลต่อการเสียชีวิตหรือการบาดเจ็บที่รุนแรง (00308b)

ติดตั้ง

- ติดตั้งฮาร์ดแวร์โครงยึดที่เหมาะสม (จำหน่ายแยกต่างหาก)
- ติดตั้งฮาร์ดแวร์โครงยึดที่เหมาะสม (จำหน่ายแยกต่างหาก)
 - ที่พนักพิงผู้ขับขี่ ให้กดก้านพนักพิงและสปริง

- b. ใส่ก้านเข้าไปในโครงยึดผนัง

การปรับ

1. ปรับตำแหน่งด้านหน้า/ด้านหลังของเบาะพนักพิง
 - a. ใช้ประแจหกเหลี่ยมขนาด 3/16 นิ้วเพื่อปรับสกรูตัวนอนที่สามารถเข้าถึงได้ผ่านช่องรูเปิดที่ด้านหลังของเบาะ
 - b. หากเป็นไปได้ อย่าถอดสกรูตัวนอนออกเพราะจะติดตั้งยาก