

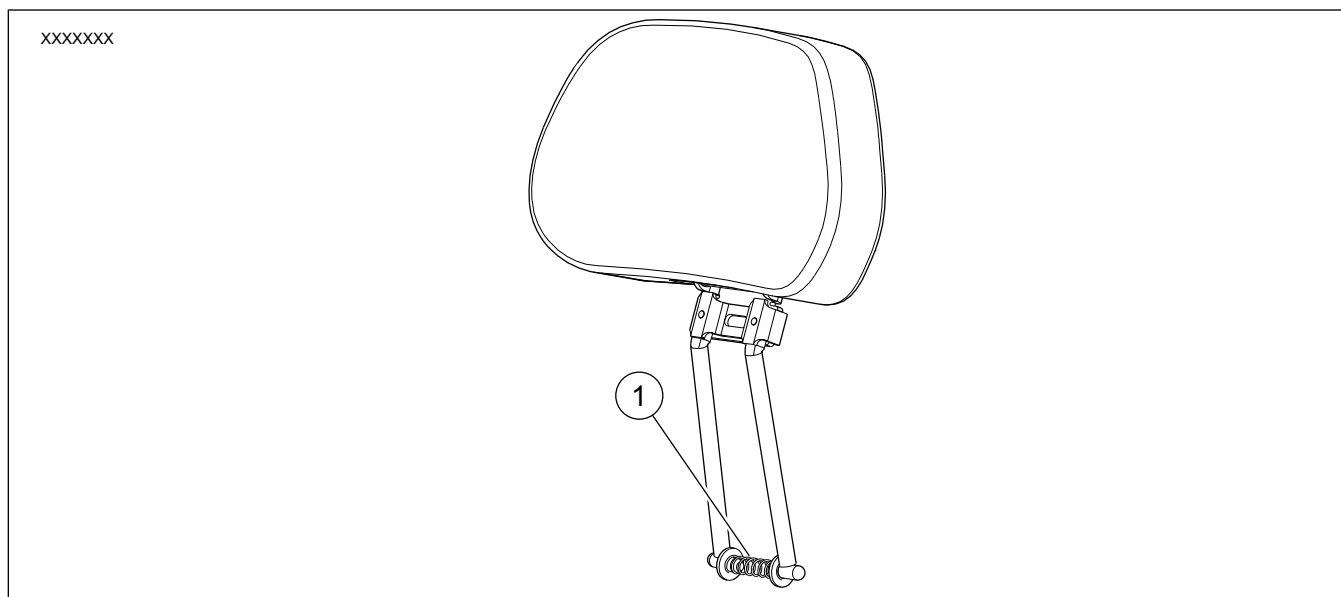


CHRBTOVÁ OPIERKA VODIČA

Tabuľka 1. Všeobecné informácie

Súpravy	Navrhované nástroje	Úroveň obtiažnosti ⁽¹⁾
51564-09A, 51631-09A, 52530-09A, 52572-09A, 52583-09A, 52900-09A, 52914-09A, 52300008, 52300732, 52300739	Ochranné okuliare, imbusový kľúč (3/16 palca)	
<i>(1) Je potrebné utiahnutie na konkrétnu hodnotu ťahovacieho momentu alebo iné stredne pokročilé nástroje a postupy</i>		

OBSAH SÚPRAVY



Obrázok 1. Obsah súpravy: Súprava chrbtovej opierky vodiča

Tabuľka 2. Obsah súpravy: Súprava chrbtovej opierky vodiča

<input checked="" type="checkbox"/>	Počet	Množstvo	Popis	Part No.	Poznámky
<input type="checkbox"/>	1	1	Pružina	10406	

POZNÁMKA

Pred inštaláciou alebo odstraňovaním položiek z vozidla overte, či sa v súprave nachádzajú všetky položky.

Obráťte sa na oddelenie podpory zákazníkov spoločnosti Harley-Davidson na čísle 1-800-258-2464 (len USA) alebo 1-414-343-4056.

VŠEOBECNÉ INFORMÁCIE

Modely

Informácie o vhodnosti pre jednotlivé modely nájdete v maloobchodnom katalógu náhradných dielov a príslušenstva alebo v časti venovanej náhradným dielom a príslušenstvu na stránke www.harley-davidson.com (iba v angličtine).

Skontrolujte, že používajte najaktuálnejšiu verziu návodu, ktorá je k dispozícii na: www.harley-davidson.com/isheets.

Požiadavky na montáž

⚠ VÝSTRAHA

Na správnej inštalácii tejto súpravy závisí bezpečnosť vodiča a spolujazdca. Ak daný postup presahuje vaše schopnosti alebo nemáte potrebné nástroje, zverte inštaláciu predajcovi motocyklov Harley-Davidson. Nesprávna inštalácia tejto súpravy môže mať za následok smrť alebo ťažké zranenie. (00308b)



MONTÁŽ

1. Namontujte správny montážny držiak (predáva sa samostatne).
2. Namontujte správny montážny držiak (predáva sa samostatne).
 - a. Stlačte tyče a pružinu na chrbtovej opierke vodiča.
 - b. Vložte tyče do montážneho držiaka chrbtovej opierky.

NASTAVENIE

1. Upravte polohu chrbtovej opierky v predozadnom smere.
 - a. Pomocou 3/16-palcového imbusového kľúča nastavte regulačnú skrutku, ktorá je dostupná cez otvor na zadnej strane opierky.
 - b. Ak je to možné, regulačnú skrutku neodstraňujte, pretože sa ťažko montuje.