



INSTRUCTIONS

94100592

2024-07-02



MÉDAILLONS DE CARTER D'ALLUMAGE SCREAMIN' EAGLE

INFORMATIONS GÉNÉRALES

Tableau 1. Informations générales

Kits	Outils suggérés	Niveau de compétence ⁽¹⁾
14102070, 14102071, 14102072, 14102073, 14102078, 14102079	Lunettes de sécurité, alcool isopropylique, crayon gras	
<i>(1) Le serrage au couple de serrage ou l'utilisation d'autres outils et techniques modérés est nécessaire</i>		

CONTENU DU KIT

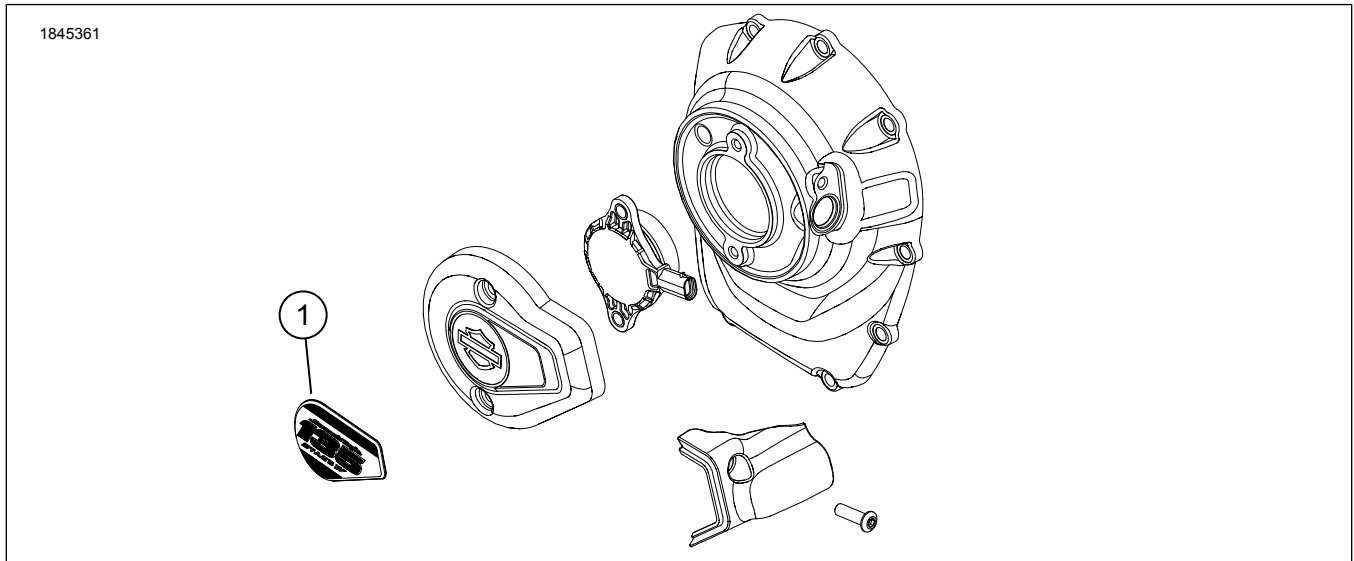


Figure 1. Contenu du kit : Médaille de carter d'allumage Screamin' Eagle

Tableau 2. Contenu du kit : Médaille de carter d'allumage Screamin' Eagle

Vérifier que tous les éléments du kit sont présents avant d'installer ou de déposer des éléments du véhicule.					
<input checked="" type="checkbox"/>	Ar-ticle	Qté	Description	No de pièce	Notes
<input type="checkbox"/>	1	1	Médaille de carter d'allumage Screamin' Eagle - 117 Stage I		
<input type="checkbox"/>			Médaille de carter d'allumage Screamin' Eagle - 117 Stage II		
<input type="checkbox"/>			Médaille de carter d'allumage Screamin' Eagle - 121 Stage I VVT		
<input type="checkbox"/>			Médaille de carter d'allumage Screamin' Eagle - 121 Stage II		
<input type="checkbox"/>			Médaille de carter d'allumage Screamin' Eagle - 131 Stage IV		
<input type="checkbox"/>			Médaille de carter d'allumage Screamin' Eagle - 135 Stage IV		

GÉNÉRALITÉS

Modèles

Pour en savoir plus sur la compatibilité du modèle, voir le catalogue Pièces et accessoires (P&A) de vente au détail ou

la section Pièces et accessoires de www.harley-davidson.com

Assurez-vous que la version la plus récente de la feuille d'instructions est utilisée. Version disponible à : h-d.com/isheets

Contactez le Harley-Davidson Customer Support Center au 1-800-258-2464 (États-Unis uniquement) ou 1-414-343-4056.

Exigences relatives à la pose

▲ AVERTISSEMENT

La sécurité du conducteur et du passager dépend de la pose correcte de ce kit. Si l'opérateur ne possède pas les compétences requises ou les outils appropriés pour effectuer la procédure, la pose doit être confiée à un concessionnaire Harley-Davidson. Une pose incorrecte de ce kit risque de causer la mort ou des blessures graves. (00308b)

DÉPOSE

REMARQUE

Veiller à ne pas griffer la peinture ou la surface.

1. Retirer l'insert du carter d'arbre à cames Équipement d'origine (Équipement d'origine) à l'aide d'un levier en plastique ou de fil de pêche.

REMARQUE

Utiliser un sèche-cheveux à basse température pour décoller l'adhésif ou le retirer lorsque le moteur est encore chaud.

POSE

REMARQUE

- La température ambiante lors de l'installation de l'insert du carter d'arbre à cames doit être d'au moins de 20,0 °C (68 °F).
- L'installation de l'insert du carter d'arbre à cames à des températures inférieures à 20,0 °C (68 °F) entraînera une mauvaise adhérence de l'adhésif.
- Ne pas poncer ni érafler la surface où l'insert du carter d'arbre à cames doit être installé.
- Après l'application de l'insert du carter d'arbre à cames, attendre au moins 24 heures avant d'exposer la zone à un lavage intensif, à un jet d'eau puissant ou à des conditions météorologiques extrêmes.

1. Nettoyer la zone avec de l'alcool isopropylique. Sécher à l'aide d'un chiffon non pelucheux.
2. Tester la pose du **nouvel** insert du carter de l'arbre à cames.
3. Utiliser un crayon gras pour marquer l'emplacement.
4. Retirer la pellicule du dos adhésif de l'insert du carter d'arbre à cames.
5. Installer l'insert du carter d'arbre à cames (1) en utilisant les marques faites précédemment comme guide.
6. Mettre fermement en place en exerçant une pression constante pendant une minute.