



INSTRUCTIONS

94100592

2024-07-02



MÉDAILLONS DE CARTER DE DISTRIBUTION SCREAMIN' EAGLE

INFORMATIONS GÉNÉRALES

Tableau 1. Informations générales

Kits	Outils suggérés	Niveau de compétence ⁽¹⁾
14102070, 14102071, 14102072, 14102073, 14102078, 14102079	Lunettes de sécurité, alcool isopropylique, crayon gras	
<i>(1) Serrer au couple de serrage ou utiliser d'autres outils et techniques modérés nécessaires</i>		

CONTENU DU KIT

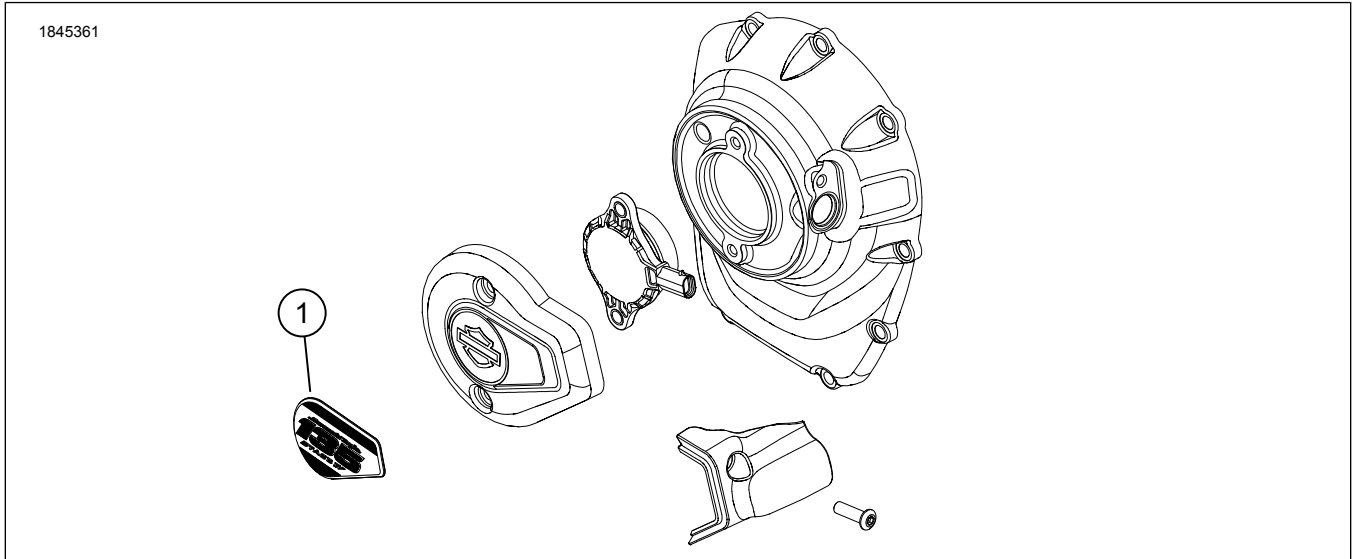


Figure 1. Contenu du kit : Médaillon de carter de distribution Screamin' Eagle

Tableau 2. Contenu du kit : Médaillon de carter de distribution Screamin' Eagle

Vérifier que tout le contenu est présent dans le kit avant d'installer ou de supprimer des éléments du véhicule.					
<input checked="" type="checkbox"/>	Ar-ticle	Qté	Description	No de pièce/No de référence	Remarques
<input type="checkbox"/>	1	1	Médaillon de carter de distribution Screamin' Eagle - 117 Étape I		
<input type="checkbox"/>			Médaillon de carter de distribution Screamin' Eagle - 117 Étape II		
<input type="checkbox"/>			Médaillon de carter de distribution Screamin' Eagle - 121 Étape I VVT		
<input type="checkbox"/>			Médaillon de carter de distribution Screamin' Eagle - 121 Étape II		
<input type="checkbox"/>			Médaillon de carter de distribution Screamin' Eagle - 131 Étape IV		
<input type="checkbox"/>			Médaillon de carter de distribution Screamin' Eagle - 135 Étape IV		

GÉNÉRALITÉS

Modèles

Pour des renseignements concernant la configuration des modèles, consultez le Pièces et accessoires (P&A) catalogue

de vente au détail ou la section Pièces et accessoires de www.harley-davidson.com .

Assurez-vous que vous utilisez la plus récente version de la fiche d'instructions. Elle est disponible à : h-d.com/isheets

Communiquer avec le Centre de soutien aux clients Harley-Davidson au 1-800-258-2464 (États-Unis seulement) ou au 1-414-343-4056.

Exigences d'installation

▲ AVERTISSEMENT

La sécurité du conducteur et de ses passagers dépend de l'installation correcte de ce kit. Si vous n'avez pas les compétences nécessaires pour respecter ces procédures ou si vous n'avez pas les bons outils, demandez à un concessionnaire Harley-Davidson d'effectuer l'installation. Une mauvaise installation de ce kit peut entraîner la mort ou des blessures graves. (00308b)

RETRAIT

REMARQUE

Attention! Ne grattez pas la peinture ou la surface.

1. Retirer Équipement d'origine (OE) les clavettes de couvercle de pignon d'arbre à cames à l'aide d'un outil de levage en plastique ou d'une ligne de pêche.

REMARQUE

Utilisez un sèche-cheveux à feu doux pour assouplir l'adhésif ou retirez-le pendant que le moteur est encore chaud.

INSTALLATION

REMARQUE

- La température ambiante pendant l'installation des clavettes de couvercle de pignon d'arbre à cames doit être d'au moins 20,0 °C (68 °F).
- L'installation des clavettes de couvercle de pignon d'arbre à cames à des températures inférieures à 20,0 °C (68 °F) provoquera des problèmes d'adhésion de la colle.
- Ne pas poncer ou rayer la surface sur laquelle seront installées les clavettes de couvercle de pignon d'arbre à cames.
- Laissez passer au moins 24 heures après l'installation des clavettes de couvercle de pignon d'arbre à cames avant d'exposer la zone à un lavage vigoureux, à un jet d'eau puissant ou à des conditions climatiques extrêmes.

1. Nettoyez la zone avec de l'alcool isopropylique. Séchez avec un chiffon sans peluche.
2. Tester l'ajustement de la **nouvelle** clavette de couvercle de pignon d'arbre à cames.
3. Marquez l'emplacement avec un crayon gras.
4. Retirez le support adhésif du couvercle de pignon d'arbre à cames.
5. Installer la clavette de couvercle de pignon d'arbre à cames en s'orientant à l'aide des marques tracées antérieurement.
6. Appuyez fermement au même endroit avec une pression constante pendant une minute.