



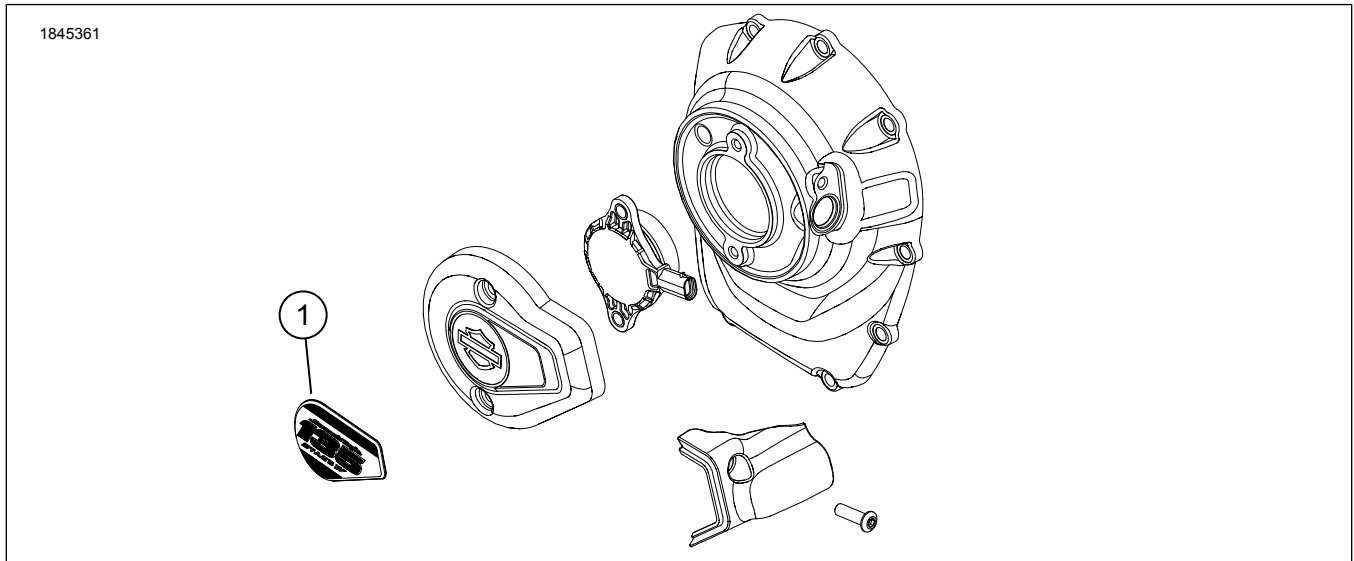
SCREAMIN' EAGLE TIMER COVER MEDALLIONS

MAKLUMAT UMUM

Jadual 1. Maklumat Am

Kit	Alat yang Dicadangkan	Tahap Kemahiran ⁽¹⁾
14102070, 14102071, 14102072, 14102073	Kaca Mata Keselamatan, isopropil alkohol, pensel gris	
<i>(1) Perlu diketatkan ke nilai tork atau perlu menggunakan alat dan teknik lain</i>		

KANDUNGAN KIT



Rajah 1. Kandungan Kit: Screamin' Eagle Timer Cover Medallion

Jadual 2. Kandungan Kit: Screamin' Eagle Timer Cover Medallion

<input checked="" type="checkbox"/>	Sahkan semua kandungan terdapat dalam kit sebelum memasang atau menanggalkan item daripada kenderaan.			
Item	Kuantiti	Penerangan	No. Bahagian	Nota
<input type="checkbox"/>	1	1	Screamin' Eagle Timer Cover Medallion - 117 Stage I	
<input type="checkbox"/>			Screamin' Eagle Timer Cover Medallion - 117 Stage II	
<input type="checkbox"/>			Screamin' Eagle Timer Cover Medallion - 121 Stage I VVT	
<input type="checkbox"/>			Screamin' Eagle Timer Cover Medallion - 121 Stage II	

UMUM

Model

Bagi maklumat perlengkapan model, lihat Bahagian dan Aksesori (P&A) Katalog Runcit atau Bahagian dan Aksesori di seksyen www.harley-davidson.com.

Sahkan penggunaan lembaran arahan versi yang terkini. Ia boleh didapati di: h-d.com/isheets

Hubungi Pusat Sokongan Pelanggan Harley-Davidson di 1-800-258-2464 (A.S. sahaja) atau 1-414-343-4056.

Keperluan bagi Pemasangan

▲ AMARAN

Keselamatan penunggang dan pembonceng bergantung pada pemasangan kit yang betul. Jika anda tidak berkeupayaan atau tidak memiliki alat yang betul untuk melakukan prosedur ini, minta pengedar Harley-Davidson memasangkannya. Pemasangan kit ini yang tidak betul boleh membawa maut atau kecederaan serius. (00308b)

PENANGGALAN

CATATAN

Berhati-hati untuk tidak mencalarkan cat atau permukaan.

1. Tanggalkan Peralatan Asal (OE) sisipan penutup aci sesondol menggunakan alat pengumpul plastik atau tali pancing.

CATATAN

Gunakan pengering rambut haba yang rendah untuk melonggarkan pelekat, atau menanggalkan semasa enjin masih hangat.

PEMASANGAN

CATATAN

- Suhu persekitaran semasa pemasangan Sisipan Penutup Aci Sesondol mestilah sekurang-kurangnya 20,0 °C (68 °F).
 - Pemasangan Sisipan Penutup Aci Sesondol pada suhu di bawah 20,0 °C (68 °F) boleh menyebabkan ikatan pelekat gagal melekat.
 - Jangan mengempelas atau mencalarkan permukaan tempat Sisipan Penutup Aci Sesondol akan dipasang.
 - Selepas menggunakan Sisipan Penutup Aci Sesondol, biarkan minimum 24 jam sebelum mendedahkan kawasan tersebut kepada cucian, semburan air yang kuat atau cuaca melampau.
1. Bersihkan kawasan dengan isopropil alkohol. Kering dengan kain bebas yang lin.
 2. Muat ujian sisipan penutup aci sesondol **baharu**.
 3. Gunakan pensil gris untuk menandakan lokasi.
 4. Tanggalkan pelapik pelekat daripada sisipan penutup aci sesondol.
 5. Pasang sisipan penutup aci sesondol menggunakan tanda yang dilakukan lebih awal sebagai panduan.
 6. Tekan dengan kukuh pada tempatnya dengan tekanan yang berterusan selama satu minit.