



MGA SCREAMIN' EAGLE TIMER COVER MEDALLION

PANGKALAHATANG IMPORMASYON

Talahanayan 1. Pangkalahatang Impormasyon

Mga Kit	Mga Iminumungkahing Kagamitan	Antas ng Kasanayan ⁽¹⁾
14102070, 14102071, 14102072, 14102073	Mga Salaming Pangkaligtasan, Isopropyl alcohol, grease pencil	

(1) Kinakailangan ang paghihigpit sa halaga ng torque o iba pang mga katamtamang kagamitan at pamamaraan

MGA NILALAMAN NG KIT

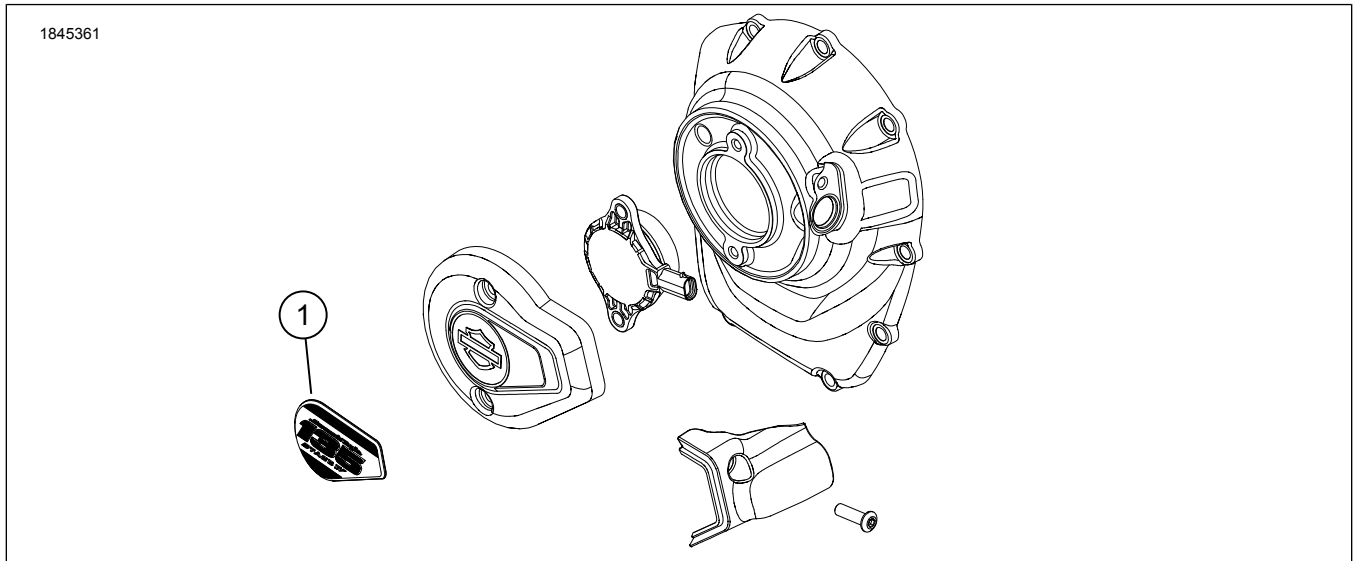


Figure 1. Mga Nilalaman ng Kit: Screamin' Eagle Timer Cover Medallion

Talahanayan 2. Mga Nilalaman ng Kit: Screamin' Eagle Timer Cover Medallion

Tiyakin na lahat ng nilalaman ay nasa kit bago magkabit o magtanggap ng mga item mula sa sasakyan.					
<input checked="" type="checkbox"/>	Item	Qty	Paglalarawan	Part No. (Piyesa Blg.)	Mga tala
<input type="checkbox"/>			Screamin' Eagle Timer Cover Medallion - 117 Stage I		
<input type="checkbox"/>			Screamin' Eagle Timer Cover Medallion - 117 Stage II		
<input type="checkbox"/>	1	1	Screamin' Eagle Timer Cover Medallion - 121 Stage I VVT		
<input type="checkbox"/>			Screamin' Eagle Timer Cover Medallion - 121 Stage II		

PANGKALAHATAN

Mga Modelo

Para sa impormasyon ng fitment ng modelo, tingnan ang Parts and Accessories (Mga Piyesa at Accessory) (P&A) Retail na Katalogo o ang seksyon ng mga Piyesa at Accessory ng www.harley-davidson.com.

Tiyakin na ginagamit ang pinakabagong bersyon ng pahina ng tagubilin. Makukuha ito sa: h-d.com/isheets

Makipag-ugnayan sa Harley-Davidson Customer Support Center sa 1-800-258-2464 (para sa U.S. lang) o sa 1-414-343-4056.

Mga Kinakailangan sa Pagkakabit

▲ BABALA

Ang kaligtasan ng nagmamaneho at pasahero ay nakasalalay sa tamang pag-i-install ng kit na ito. Kung ang pamamaraan ay hindi abot ng iyong kakayahan o wala kang mga angkop na kasangkapan, ipagawa sa isang dealer ng Harley-Davidson ang pag-i-install. Ang maling pag-i-install ng kit na ito ay maaaring magresulta sa kamatayan o malubhang pinsala. (00308b)

ALISIN

TALA

Ingatang hindi magasgasan ang pintura o ang ibabaw.

1. Tanggalin ang Orihinal na Kagamitan (OE) insert ng takip ng camshaft gamit ang plastik na pry tool o fishing line.

TALA

Gamitin ang low heat ng hair dyer para mapaangat ang adhesive, o tanggalin habang mainit pa ang makina.

IKABIT

TALA

- *Ang temperatura sa paligid habang ikinakabit ang mga Insert ng Takip ng Camshaft ay hindi dapat bababa nang 20,0 °C (68 °F).*
 - *Ang pagkakabit ng Insert ng Takip ng Camshaft na may mga temperaturang mas mababa sa 20,0 °C (68 °F) ay maaaring maging sanhi ng pagpalya ng pandikit.*
 - *Huwag lihahin o kaskasin ang ibabaw kung saan ikakabit ang mga Insert ng Takip ng Camshaft.*
 - *Pagkatapos na mailapat ang mga Insert ng Takip ng Camshaft, maghintay nang hindi bababa sa 24 na oras bago ilantad ang bahagi sa matinding hugasan, malakas na spray ng tubig o matinding panahon.*
1. Linisin ang bahagi gamit ang isopropyl alcohol. Patuyuin gamit ang telang walang himulmol.
 2. Subukan kung kakasya ang **bagong** insert ng takip ng camshaft.
 3. Gumamit ng lapis para markahan ang lokasyon.
 4. Tanggalin ang likuran ng pandikit mula sa insert ng takip ng camshaft.
 5. Ikabit ang insert ng takip ng camshaft gamit ang mga marka na iyong ginawa kanina bilang gabay.
 6. Idiin nang maigi gamit ang tuluy-tuloy na presyur sa loob ng isang minuto.