



INSTRUCTIONS

94100394

2024-07-10



POIGNÉES CHAUFFANTES

INFORMATIONS GÉNÉRALES

Tableau 1. Informations générales

Kits	Outils suggérés	Niveau de compétence ⁽¹⁾
56100574, 56100575, 56100619, 56100713, 56100714	Lunettes de protection, clé dynamométrique	
<i>(1) Serrer au couple de serrage ou utiliser d'autres outils et techniques modérés nécessaires</i>		

CONTENU DU KIT

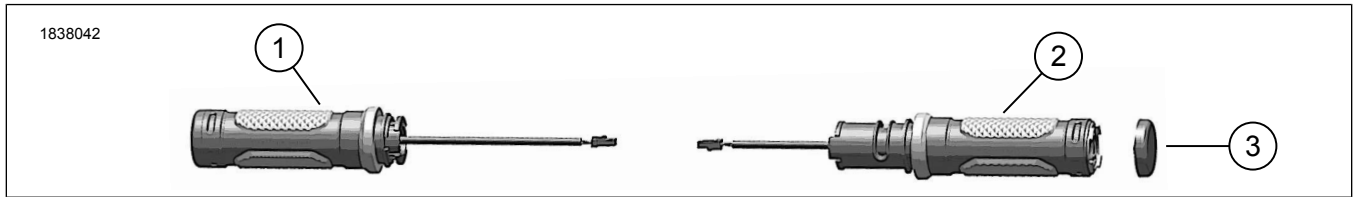


Figure 1. Contenu du kit : Poignées de main chauffantes

Tableau 2. Contenu du kit : Kit de poignées chauffantes

<input checked="" type="checkbox"/>	Vérifier que tout le contenu est présent dans le kit avant d'installer ou de supprimer des éléments du véhicule.					
	Kit	Article	Qté	Description	No de pièce/No de référence	Remarques
<input type="checkbox"/>	56100574, Switch-back, chauffé (noir)	1	1	Poignée, gauche, noire	56100578	
<input type="checkbox"/>		2	1	Poignée, droite, noire	56100576	
<input type="checkbox"/>		3	1	Embout, droit	56100598	
<input type="checkbox"/>	56100575, Switch-back, chauffé (argent)	1	1	Poignée, côté gauche	56100579	
<input type="checkbox"/>		2	1	Poignée, côté droit	56100577	
<input type="checkbox"/>		3	1	Embout, droit	56100599	
<input type="checkbox"/>	56100619 (noir)	1	1	Poignée, côté gauche	56100580A	
<input type="checkbox"/>		2	1	Poignée, côté droit	56100581A	
<input type="checkbox"/>		3	1	Embout, droit	Non vendu séparément	
<input type="checkbox"/>	56100713, Kahuna, chauffé (noir)	1	1	Poignée, côté gauche	56100717	
<input type="checkbox"/>		2	1	Poignée, côté droit	56100715	
<input type="checkbox"/>		3	1	Embout, droit	56100337	
<input type="checkbox"/>	56100714, Kahuna, chauffé (chrome)	1	1	Poignée, côté gauche	56100718	
<input type="checkbox"/>		2	1	Poignée, côté droit	56100716	
<input type="checkbox"/>		3	1	Embout, droit	56100329	

GÉNÉRALITÉS

La fiche d'instructions est également disponible en version électronique. Pour vérifier que vous utilisez la version la plus récente, effectuez l'une des opérations suivantes:

- Allez à h-d.com/isheets.
- Scannez le code QR situé dans le coin supérieur gauche de la fiche d'instructions

REMARQUE

Cette fiche d'instructions peut contenir une vidéo supplémentaire pour aider le programme d'installation à clarifier une certaine partie de l'assemblage. Le lien de la vidéo se trouverait à la fin de cette fiche d'instructions.

Modèles

Pour des renseignements concernant la configuration des modèles, consultez le Pièces et accessoires (P&A) catalogue de vente au détail ou la section Pièces et accessoires de www.harley-davidson.com.

Communiquer avec le Centre de soutien aux clients Harley-Davidson au 1-800-258-2464 (États-Unis seulement) ou au 1-414-343-4056.

Exigences d'installation

▲ AVERTISSEMENT

La sécurité du conducteur et de ses passagers dépend de l'installation correcte de ce kit. Suivez les procédures appropriées se trouvant dans le manuel d'entretien. Si vous n'avez pas les compétences nécessaires pour respecter ces procédures ou si vous n'avez pas les bons outils, demandez à un concessionnaire Harley-Davidson d'effectuer l'installation. Une mauvaise installation de ce kit peut entraîner la mort ou des blessures graves. (00333b)

Les poignées chauffantes sont un élément Plug-n-Play et DIGITAL TECHNICIAN II (N° DE PIÈCE : HD-48650) n'est pas nécessaire.

- Certains modèles CVO™ Road Glide® ST, Street Glide et Road Glide 2024 peuvent nécessiter une mise à jour du technicien numérique par le concessionnaire Harley-Davidson. Reportez-vous à CONFIRMATION DU LOGICIEL DE COMMANDE MANUELLE PLUG and PLAY.

REMARQUE

Cette fiche d'instructions fait référence aux informations du manuel d'entretien. Un manuel d'entretien de l'année et du modèle de la motocyclette concernée est requis pour cette installation et peut être obtenu :

- auprès d'un concessionnaire Harley-Davidson.
- avec un accès par abonnement pour la plupart des modèles 2001 et ultérieurs dans le portail d'information sur le service H-D. Pour plus de renseignements, consulter la foire aux questions concernant les abonnements.

CONFIRMATION DU LOGICIEL DE COMMANDE MANUELLE PLUG and PLAY

REMARQUE

Modèles 2024 concernés: Street Glide (FLHX), Road Glide (FLTRX), CVO Road Glide ST (FLTRXSTSE)

1. Retirez le couvercle de Module de commande de droite (RHCM) ou Module de commande de gauche (LHCM). Consultez le manuel d'entretien.
2. Localisez l'étiquette comprenant deux rangées de chiffres (1).
 - a. Si le nombre supérieur a une lettre suffixe, l'auto-apprentissage est activé pour les poignées chauffantes.
 - b. Si le nombre supérieur n'a pas de lettre suffixe, une réinitialisation est nécessaire à l'aide de :
Outil spécial : DIGITAL TECHNICIAN II (HD-48650)
 - c. Connectez la moto à Digital Technician II (DT II).
 - d. Allez à Boîte à outils dans le menu supérieur.
 - e. **Sélectionnez :** Configuration du véhicule. Situé dans le menu de gauche.
 - f. **Sélectionnez :** Personnalisation LHCM/RHCM.
 - g. **Sélectionnez :** Activé. Pour poignées chauffantes sur les modules de commande main droite et main gauche (R&LHCM).
 - h. **Sélectionnez :** Mettre à jour le véhicule. Situé en bas de l'écran.
 - i. Débranchez le véhicule de DT II.
3. Installez le couvercle sur RHCM ou LHCM. Consultez le manuel d'entretien.

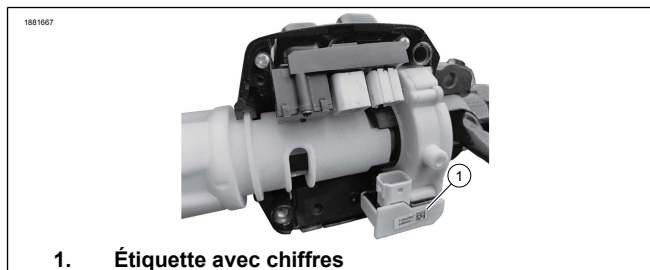


Figure 2. Module de commande de droite

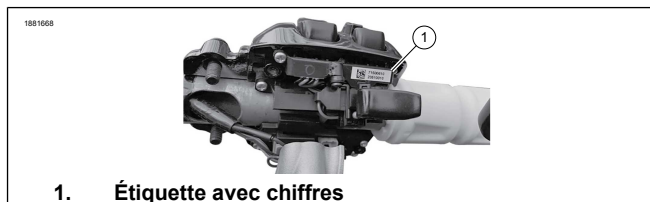


Figure 3. Module de commande de gauche

PRÉPARATION

1. Retirez la sacoche gauche. Consultez le manuel d'entretien.
2. Retirez le capot latéral gauche. Consultez le manuel d'entretien.
3. Retirer le fusible principal. Consultez le manuel d'entretien.

4. Retirer la poignée d'embrayage. Consultez le manuel d'entretien.
5. Retirez le manchon d'expédition en plastique blanc de l'intérieur des poignées chauffantes droites et gauches.

RETRAIT

Gauche

1. Voir la Figure 4. Retirer le support du levier d'embrayage.
 - a. Faire glisser la gaine en caoutchouc (5) vers l'arrière.
 - b. Débrancher le connecteur du commutateur d'embrayage (4).
 - c. Enlevez les vis (1).
 - d. Retirer les rondelles (2).
 - e. Retirer le support du levier d'embrayage (3).
 - f. Fixer le support de manière à ce qu'il ne soit pas gênant.

REMARQUE

Protéger les surfaces cosmétiques.

2. Voir la Figure 5. Retirer le couvercle de LHCM .
 - a. Retirez les vis (3).
 - b. Enlevez le capot (2).
3. Voir la Figure 6. Déconnecter les connecteurs.
 - a. Déconnecter le connecteur de LHCM (7).
 - b. Déconnecter le connecteur de la poignée chauffante (6).
 - c. Retirer les câbles (1, 3) du guide de câble de LHCM (2).
4. Voir la Figure 7. Retirer la poignée chauffante gauche (2) tout en faisant passer le connecteur de la poignée chauffante (3) par l'ouverture du câble (4).
5. Retirer LHCM (1).

Droite

1. Voir la Figure 8. Retirer le support du levier de frein.
 - a. Faire glisser la gaine en caoutchouc (3) hors du connecteur.
 - b. Déconnecter le connecteur du commutateur de frein (4).
 - c. Retirez les vis (2).
 - d. Retirer les rondelles (1).

- e. Retirer le support du levier de frein (5).

REMARQUE

Ne pas laisser le maître-cylindre être positionné à l'envers.

- f. Fixer le support de manière à ce qu'il ne soit pas gênant.
2. Voir la Figure 9. Retirer le couvercle de RHCM .
 - a. Enlevez les vis (1).
 - b. Enlevez le capot (2).
 3. Voir la Figure 10. Déconnecter les connecteurs.
 - a. Déconnecter le connecteur (6) de l'interrupteur du levier de frein.
 - b. Déconnecter le connecteur (5) de la poignée chauffante.
 - c. Déconnecter le connecteur (3) du capteur de poignée tournante.
 4. Voir la Figure 11. Retirer la poignée chauffante droite.
 - a. Ouvrir le pont métallique (5).
 - b. Retirer la poignée (1) tout en faisant passer le connecteur de la poignée (4) par l'ouverture du câble (3).
 - c. Retirer la poignée (1).
 5. Retirer RHCM (2).

INSTALLATION

REMARQUE

- *Lors de l'acheminement et de la fermeture du Modules de commande de droite et de gauche (R&LHCMS), vérifiez qu'il n'y a pas de fils pincés. Ne pas trop serrer les boîtiers d'interrupteurs arrière. Consultez le manuel d'entretien.*
- *Protéger les surfaces cosmétiques.*

Gauche

1. Installer la poignée chauffante gauche.
 - a. Faire passer le câble du guidon chauffant par le guidon tout en guidant la poignée chauffante gauche (2).
 - b. Tirer le connecteur (3) de la poignée chauffante par l'ouverture du câble (4).
 - c. Voir la Figure 6. Installer la lèvre de la poignée dans la rainure (4) sur LHCM .
2. Voir la Figure 7. Installer LHCM (1) sur le guidon.

3. Voir la Figure 6. Brancher les connecteurs.
 - a. Connecter le connecteur de la poignée chauffante (6).
 - b. Acheminer le câble de LHCM (3) sur le guide de câble de LHCM (2).
 - c. Connecter le connecteur de LHCM (7).

4. Voir la Figure 5. Installer le couvercle.
 - a. Faire passer le câble du commutateur d'embrayage (1) à travers l'ouverture du couvercle (5).

REMARQUE

Installez soigneusement le levier d'embrayage pour ne pas endommager le contacteur d'embrayage. Consultez le manuel d'entretien.

- b. Installer le cache arrière LHCM (2).

REMARQUE

Ne pas retirer la vis d'alignement.

- c. Aligner la vis d'alignement (4) avec le trou d'alignement du guidon.
- d. Vérifier que la vis d'alignement est correctement engagée dans le trou du guidon.

REMARQUE

Le non-respect de cette consigne risque d'endommager le couvercle.

- e. Installez les vis (3). Serrer.
Couple : 4–5,1 N·m (35–45 in-lbs) *Ne serrez pas trop.*
- f. Si la vis d'alignement a été retirée, installer et serrer la vis d'alignement (4).

5. Voir la Figure 4. Installer le support du levier d'embrayage.
 - a. Placer le support du levier d'embrayage (3) sur le support de LHCM .
 - b. Installer les vis (1) et aligner l'espace (6) avec la marque d'alignement (7).

REMARQUE

L'écartement sur LHCM ne doit pas être tourné au-delà de la marque d'alignement.

- c. Serrer d'abord la vis supérieure.
Couple : 10–11 N·m (89–97 in-lbs)
- d. Serrer la vis inférieure.
Couple : 10–11 N·m (89–97 in-lbs)
- e. Brancher le connecteur du commutateur d'embrayage (4).
- f. Faire glisser la gaine en caoutchouc (5) sur le connecteur.

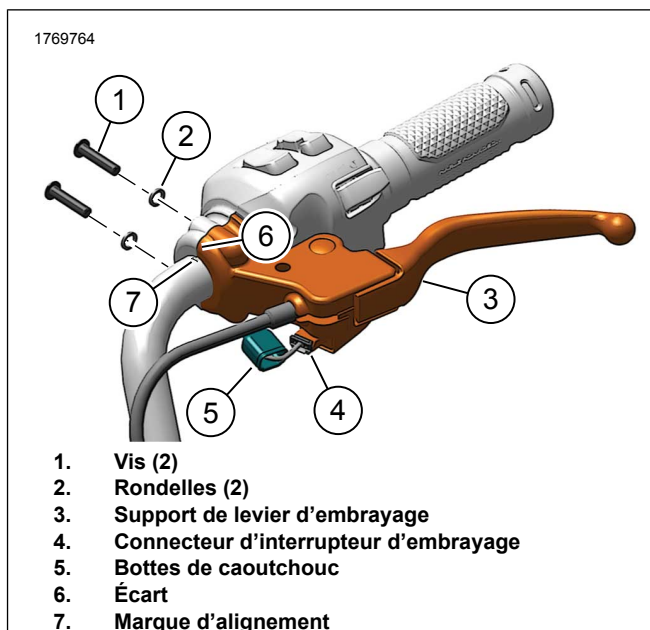


Figure 4. Support de levier d'embrayage

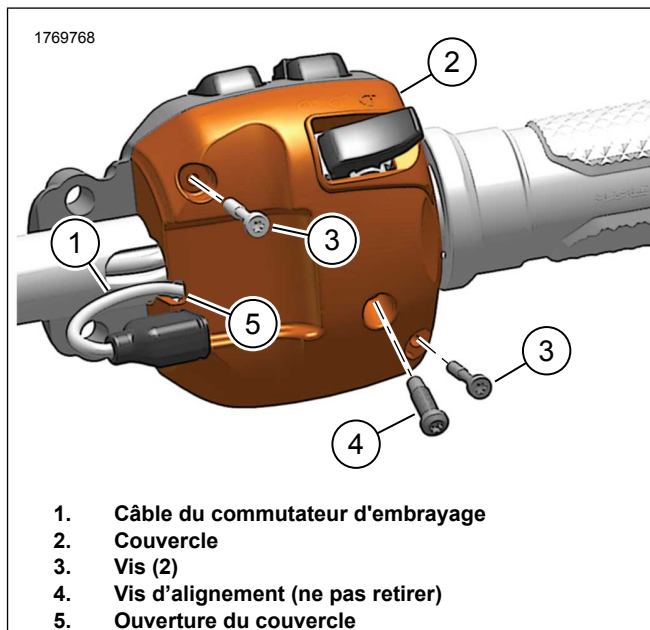


Figure 5. Couvercle LHCM

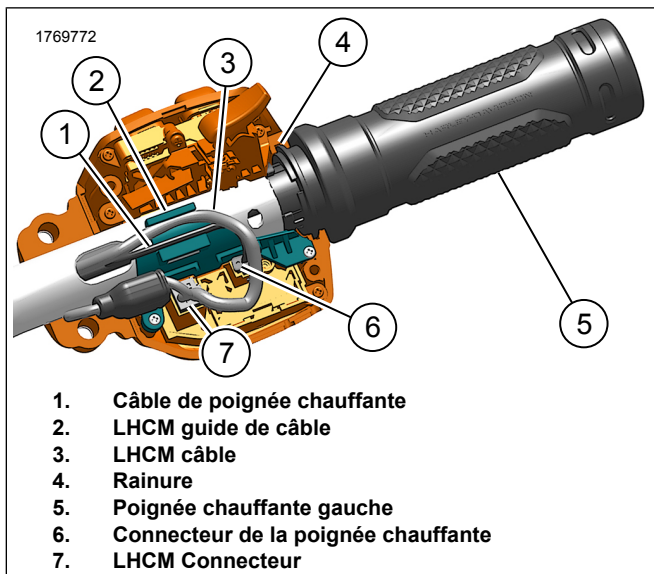


Figure 6. Connexions LHCM

REMARQUE

LHCM et la poignée n'iront pas ensemble à moins d'être pré-assemblés comme indiqué dans Figure 6.

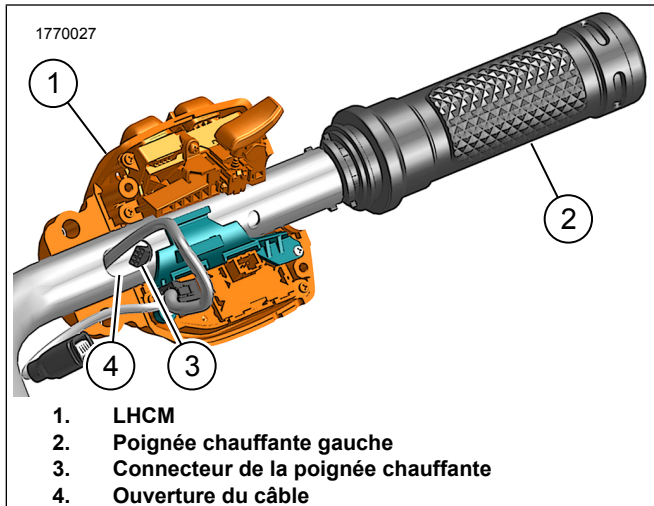


Figure 7. Retrait/installation de la poignée gauche

Droite

1. Voir la Figure 11. Installer la poignée chauffante droite.
 - a. Faire passer le câble de la poignée par le guidon tout en guidant la poignée droite (1).
 - b. Tirer le connecteur de la poignée (4) par l'ouverture du câble (3).
 - c. Voir la Figure 10. Installer la lèvre (2) de la poignée dans la rainure (1) sur RHCM .
 - d. Fermer le pont métallique (8).
2. Installer RHCM (2) sur le guidon.

3. Voir la Figure 10. Connecter les connecteurs.
 - a. Connecter le connecteur du capteur de poignée tournante (3).
 - b. Connecter le connecteur (6) de l'interrupteur du levier de frein.
 - c. Connecter le connecteur de la poignée chauffante (5).
4. Installez le couvercle.
 - a. Voir la Figure 10. Vérifier que les câbles sont placés entre les supports du couvercle (7).
 - b. Voir la Figure 9. Faire passer les câbles par l'ouverture du couvercle (3).
 - c. Installez le capot (2).
 - d. Installez les vis (1). Serrer.
Couple : 4–5,1 N·m (35–45 in-lbs) *Ne serrez pas trop.*
5. Voir la Figure 8. Installer le support du levier de frein.
 - a. Placer le support du levier de frein (5) sur le support de RHCM .
 - b. Installer les rondelles (1).
 - c. Installer les vis (2) et aligner l'espace (6) avec la marque d'alignement (7).

REMARQUE

- Lors de l'installation du RHCM, vérifiez que le jeu axial de la manette des gaz est réglé correctement. Consultez le manuel d'entretien.
 - L'écart ne doit pas être tourné au-delà de la marque d'alignement. Ne pas pousser l'ensemble de commande du maître-cylindre vers l'intérieur au-delà de la marque d'alignement.
- d. Serrer d'abord la vis supérieure.
Couple : 10–11 N·m (89–97 in-lbs)
 - e. Serrer la vis inférieure.
Couple : 10–11 N·m (89–97 in-lbs)
 - f. Connecter le connecteur du commutateur de frein (4).
 - g. Faire glisser la gaine en caoutchouc (3) sur le connecteur.

6. Vérifier le fonctionnement de la manette des gaz.

REMARQUE

Le véhicule ne doit pas être en marche pour cette étape.

- a. Tourner la manette des gaz à fond.
- b. Relâcher la manette des gaz.

- c. La manette des gaz doit tourner librement, sans se bloquer, sans traîner ni ralentir.

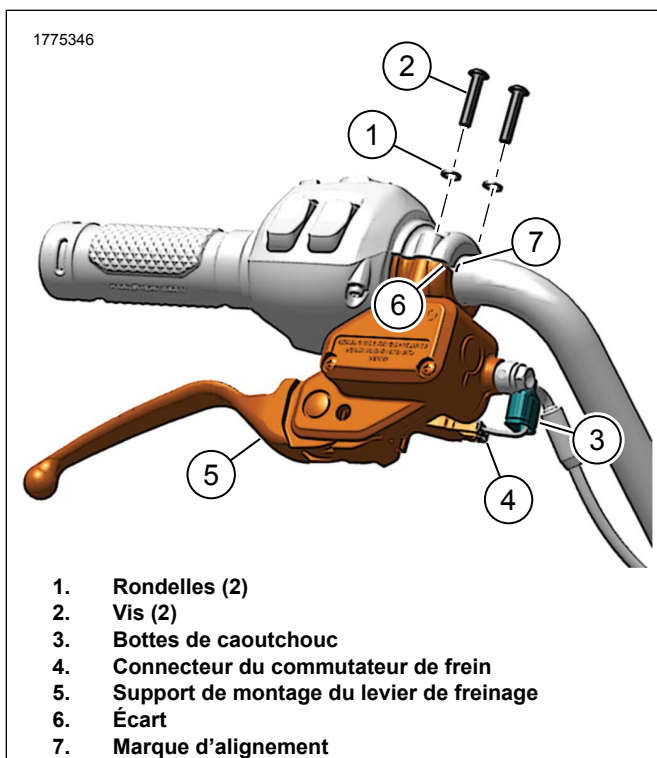


Figure 8. Support du levier de freinage (typique)

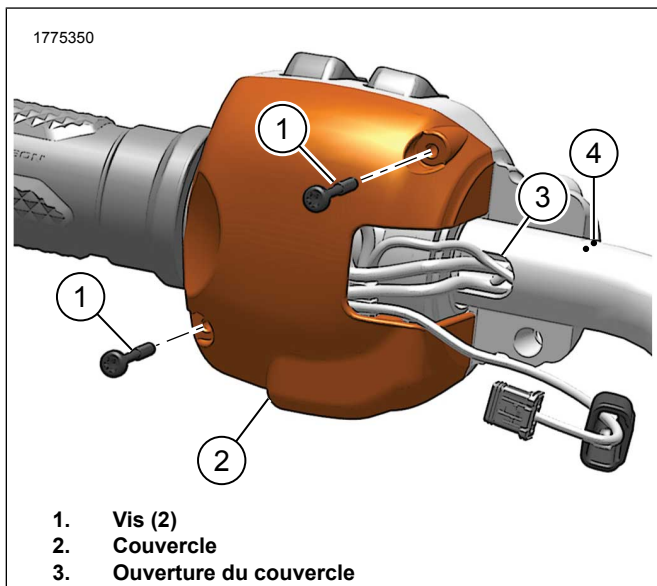


Figure 9. Couvercle RHCM

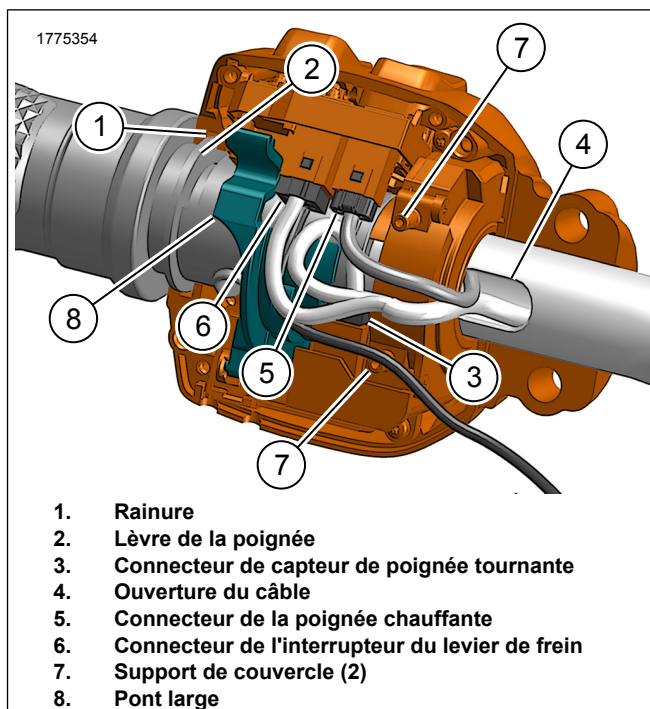


Figure 10. Connexions RHCM

REMARQUE

Cette arête doit être pré-installée dans la rainure RHCM à cet endroit lorsqu'elle est glissée sur le guidon comme indiqué dans Figure 10.

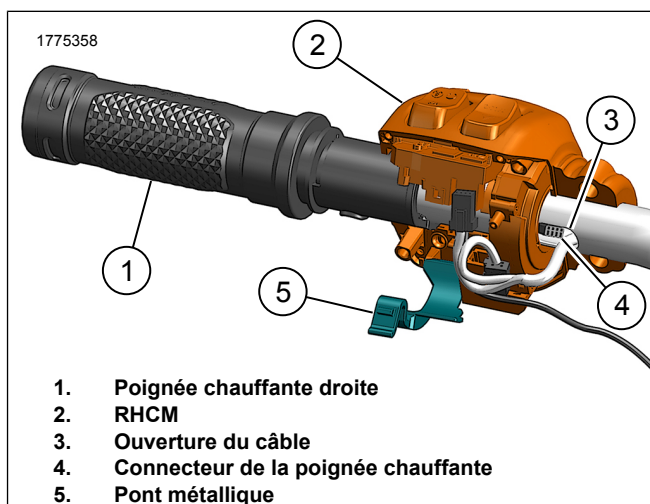


Figure 11. Retrait/installation de la poignée droite

TERMINER

1. Installer le fusible principal. Consultez le manuel d'entretien.
2. Installez le capot latéral gauche. Consultez le manuel d'entretien.
3. Installez la sacoche gauche. Consultez le manuel d'entretien.

REMARQUE

Lors de l'installation initiale, les commandes manuelles peuvent prendre jusqu'à cinq minutes pour inscrire les mises à jour

logicielles sur les poignées chauffantes. Les poignées chauffées ne fonctionneront **PAS** jusqu'à ce que cette étape soit terminée. N'appuyez pas sur le bouton gauche pour allumer les poignées jusqu'à ce que cette étape se produise.

Le véhicule doit être en marche pour pouvoir actionner les poignées chauffantes.