



## KOMPLET ZAŠČITNEGA VODILA SEDEŽNE TORBE

### SPLOŠNO

#### Številka kompleta

90201902, 90201903

#### Modeli

Za informacije o prileganju modelu si oglejte Maloprodajni katalog P&A ali razdelek Deli in dodatki na [www.harley-davidson.com](http://www.harley-davidson.com) (samo v angleščini).

#### ⚠ OPOZORILO

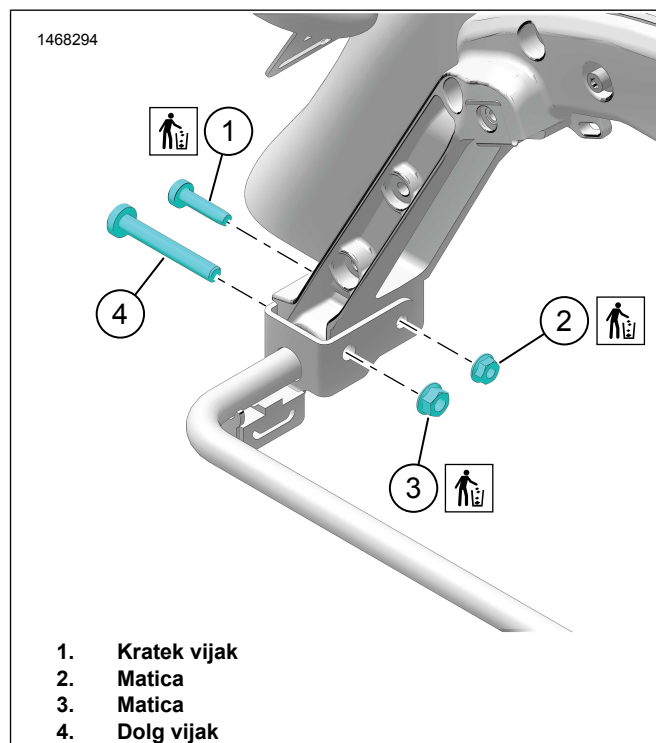
Varnost voznika in sopotnika je odvisna od pravilne namestitve tega sklopa. Če sami ne zmorete opraviti postopka ali nimate ustreznega orodja, naj montažo opravi serviser Harley-Davidson. Napačna montaža tega sklopa lahko povzroči hude poškodbe ali smrt. (00308b)

#### Vsebina kompleta

Glejte Slika 3 in Preglednica 1.

#### ODSTRANJEVANJE

1. Odstranite torbe. Glejte lastnikov priročnik.
2. Glejte sliko 1. Odstranite kratki vijak (1) in matico (2). Zavržite okovje.
3. Odstranite dolgi vijak (4) in matico (3). Odstranite matico.



Slika 1. Odstranjevanje strojne opreme

#### MONTAŽA

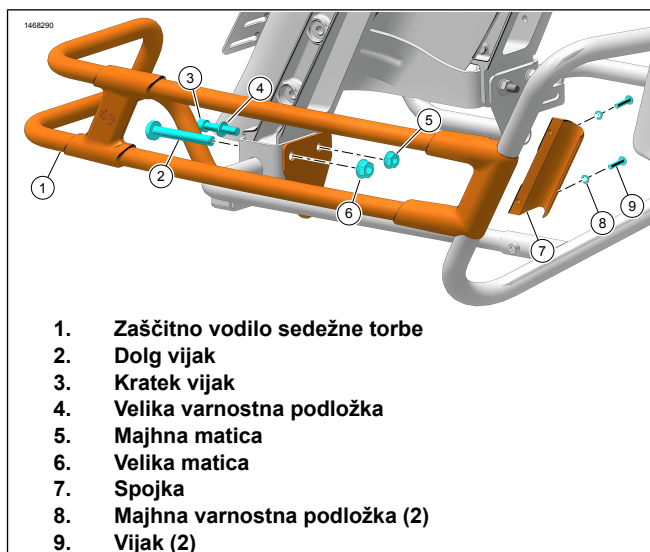
##### OPOMBA

Namestite zaščitno vodilo sedežne torbe najprej na eni strani.

1. Glejte sliko 2. Namestite zadnje zaščitno vodilo na podporo sedežne torbe.
  - a. Pritrdite zaščitno vodilo sedežne torbe (1) s kratkim vijakom (3), veliko varnostno podložko (4) in matico (5). Pritrdila pustite ohlapna.
  - b. Namestite originalni (OE) dolgi vijak (2) in matico (6). Pritrdila pustite ohlapna.
2. Namestite sprednje zaščitno vodilo na podporo sedežne torbe.
  - a. Nastavite sprednji del zaščitnega vodila za torbo (1) na podporni nastavek.
  - b. Pritrdite z objemko (7), malimi varnostnimi podložkami (8) in vijaki (9).
  - c. Privijte vijake (9).  
Navor: 7,3 N·m (65 in-lbs) Sprednji vpenjalni vijak

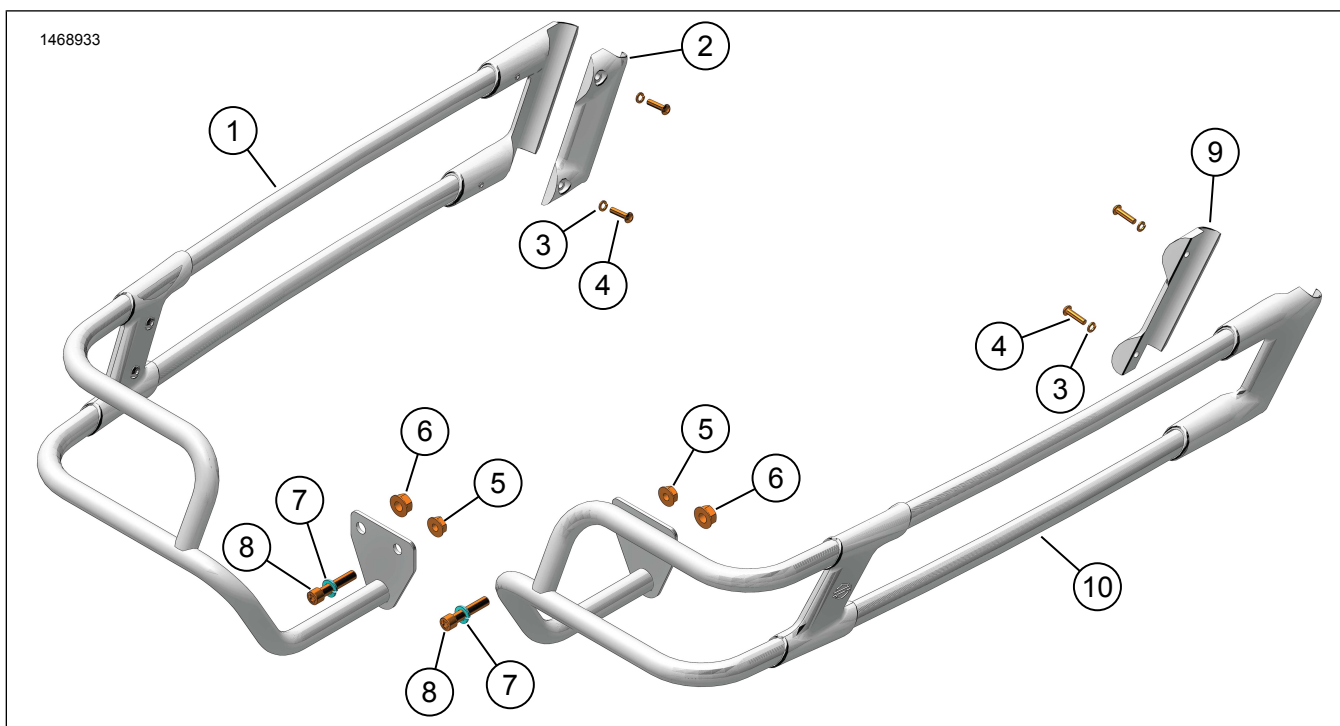


3. Privijte vijak (2) in matico (6).  
Navor: 40,7–50,2 N·m (30–37 ft-lbs) *Zadni zunanji vijak*
4. Privijte vijak (3) in matico (5).  
Navor: 20,3–27,1 N·m (15–20 ft-lbs) *Zadni notranji vijak*
5. Ponovite namestitev na nasprotni strani.
6. Namestite torbe. Glejte lastnikov priročnik.



Slika 2. Zaščitno vodilo sedežne torbe

## SERVISNI DELI



Slika 3. Servisni deli: Zaščitno vodilo sedežne torbe

Preglednica 1. Tabela s servisnimi deli

Del	Opis (Količina)	Številka dela
1	Zaščitno vodilo sedežne torbe, levo, krom (vključeni deli 2-8)	90201950
	Zaščitno vodilo sedežne torbe, levo, črn (vključeni deli 2-8)	90201948
2	Objemka, leva	Ni naprodaj ločeno
3	Varnostna podložka, mala (4)	7069
4	Vijak (4)	4846
5	Matica, majhna (2)	7531
6	Matica, velika (2)	7601
7	Varnostna podložka, velika (2)	94081-90T
8	Vijak, kratek (2)	94583-98
9	Objemka, desna	Ni naprodaj ločeno
10	Zaščitno vodilo sedežne torbe, levo, krom (vključeni deli 3-9)	90201949
	Zaščitno vodilo sedežne torbe, desno, črno (vključeni deli 3-9)	90201947