



BALNAKREPŠIO APSAUGINIŲ TURĖKLŲ KOMPLEKTAS

BENDROJI INFORMACIJA

Komplekto numeris

90201902, 90201903

Modeliai

Informaciją apie tai, kuriems modeliams tai tinka, žr. dalių ir priedų (P&A) mažmeninės prekybos kataloge arba interneto svetainės www.harley-davidson.com skyriuje apie dalis ir priedus (tik anglų k.).

⚠ ĮSPĖJIMAS

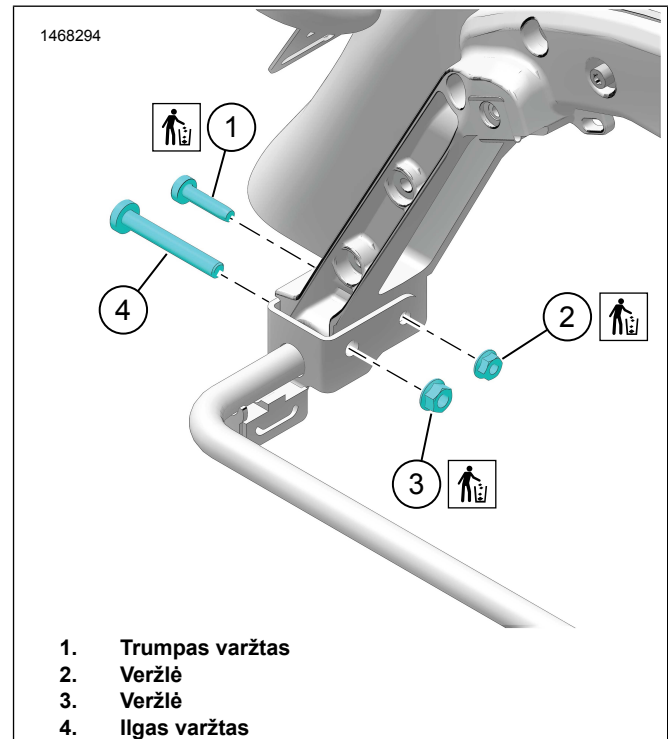
Vairuotojo ir keleivio saugumas priklauso nuo tinkamo šio rinkinio sumontavimo. Jei patys procedūros atlikti negalite arba neturite tinkamų įrankių, tegu sumontuoja „Harley-Davidson“ pardavėjas. Netinkamai sumontavus šį rinkinį, galima sunkiai arba mirtinai susižaloti. (00308b)

Rinkinio turinys

Žr. Pav 3 ir Lent 1.

IŠĖMIMAS

1. Nuimkite balnakrepšius. Žr. savininko vadovą.
2. Žr. 1 pav. Pašalinkite trumpą varžtą (1) ir veržlę (2). Tvirtinimo detales pašalinkite.
3. Pašalinkite ilgą varžtą (4) ir veržlę (3). Išmeskite veržlę.



Pav 1. Techninės įrangos pašalinimas

MONTAVIMAS

PASTABA

Vienu metu montuokite tik vienos pusės balnakrepšio apsauginį turėklą.

1. Žr. 2 pav. Pritvirtinkite galinį apsauginį turėklą prie balnakrepšio atramos.
 - a. Pritvirtinkite balnakrepšio apsauginį turėklą (1) trumpu varžtu (3), didele fiksuojamąja poveržle (4) ir veržle (5). Tvirtinimo elementus palikite laisvus.
 - b. Sumontuokite originalių (OE) ilgą varžtą (2) ir veržlę (6). Tvirtinimo elementus palikite laisvus.
2. Pritvirtinkite priekinį apsauginį turėklą prie balnakrepšio atramos.
 - a. Sulygiuokite balnakrepšio priekį su apsauginiu turėklu (1) ant atramos sąrankos.
 - b. Pritvirtinkite spaustuku (7), maža fiksuojamąja poveržle (8) ir varžtais (9).

c. Pritvirtinkite varžtus (9).

Sūtkio momentas: 7,3 N·m (65 in-lbs) *Priekinis spaustuko sraigtas*

3. Pritvirtinkite varžtą (2) ir veržlę (6).

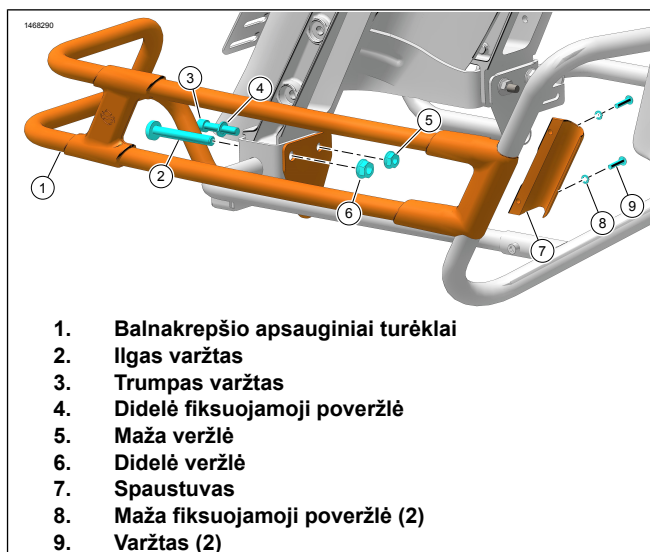
Sūtkio momentas: 40,7–50,2 N·m (30–37 ft-lbs) *Galinis užbortinis sraigtas*

4. Pritvirtinkite varžtą (3) ir veržlę (5).

Sūtkio momentas: 20,3–27,1 N·m (15–20 ft-lbs) *Galinis vidinis sraigtas*

5. Pakartokite montavimo žingsnius priešingoje pusėje.

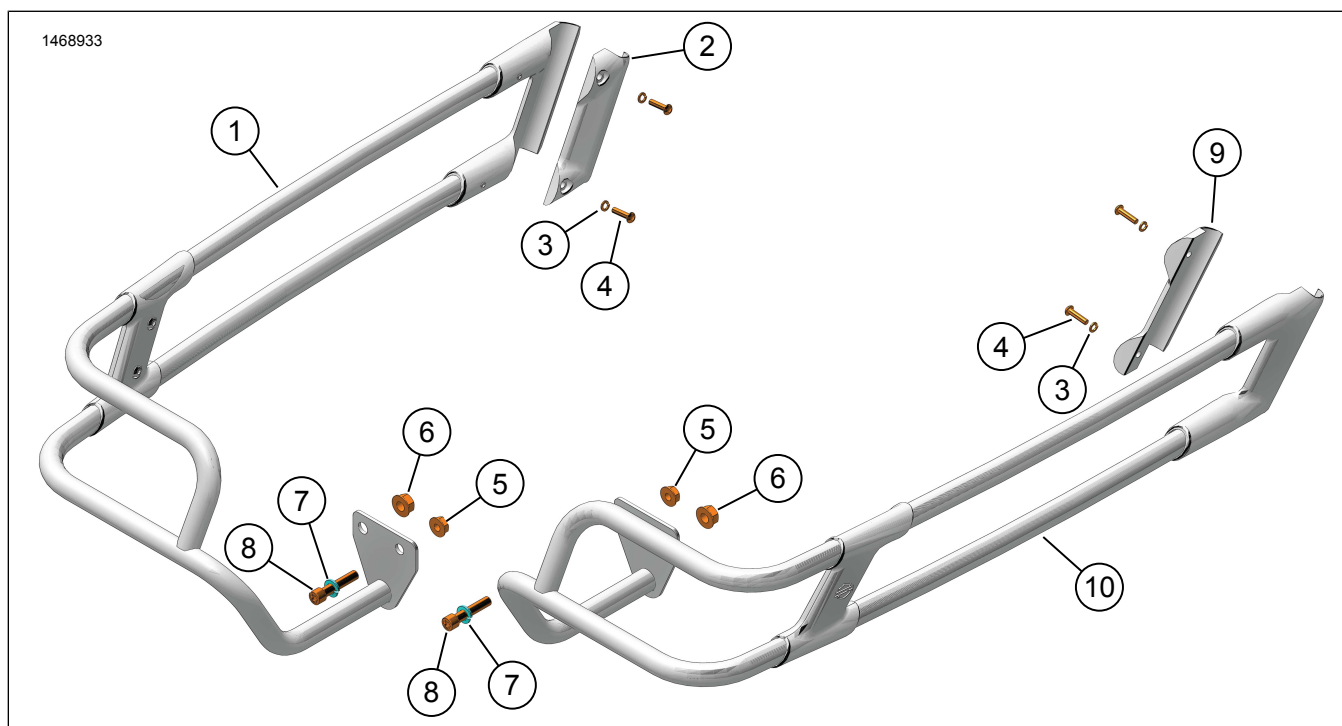
6. Sumontuokite balnakrepšius. Žr. savininko vadovą.



1. Balnakrepšio apsauginiai turėklai
2. Ilgas varžtas
3. Trumpas varžtas
4. Didelė fiksuojamoji poveržlė
5. Maža veržlė
6. Didelė veržlė
7. Spaustuvas
8. Maža fiksuojamoji poveržlė (2)
9. Varžtas (2)

Pav 2. Balnakrepšio Apsauginiai Turėklai

DALYS, REIKALINGOS UŽDUOČIAI ATLIKTI



Pav 3. Dalys, reikalingos užduočiai atlikti Balnakrepšio apsauginių turėklų kompleksas

Lent 1. Dalių, reikalingų užduočiai atlikti, lentelė

Elementas	Aprašymas (kiekis)	Dalies numeris
1	Balnakrepšio apsauginis turėklas, kairys, chrominis (rinkinyje yra 2-8 elementai)	90201950
	Balnakrepšio apsauginis turėklas, kairys, juodas (rinkinyje yra 2-8 elementai)	90201948
2	Spaustukas, kairys	Atskirai neparduodama
3	Fiksuojamoji poveržlė, maža (4)	7069
4	Sraigtas (4)	4846
5	Veržlė, maža (2)	7531
6	Veržlė, didelė (2)	7601
7	Fiksuojamoji poveržlė, didelė (2)	94081-90T
8	Varžtas, trumpas (2)	94583-98
9	Spaustukas, dešinys	Atskirai neparduodama
10	Balnakrepšio apsauginis turėklas, dešinys, chrominis (rinkinyje yra 3-9 elementai)	90201949
	Balnakrepšio apsauginis turėklas, dešinys, juodas (rinkinyje yra 3-9 elementai)	90201947