



КОМПЛЕКТ ПРЕДПАЗНА РЕЛСА ЗА ДИСАГИ

ОБЩИ

Номер на комплект

90201902, 90201903

Модели

За информация за съвместимост с модели вижте каталога за части и аксесоари или раздела Части и аксесоари на www.harley-davidson.com (само на английски).

▲ ПРЕДУПРЕЖДЕНИЕ

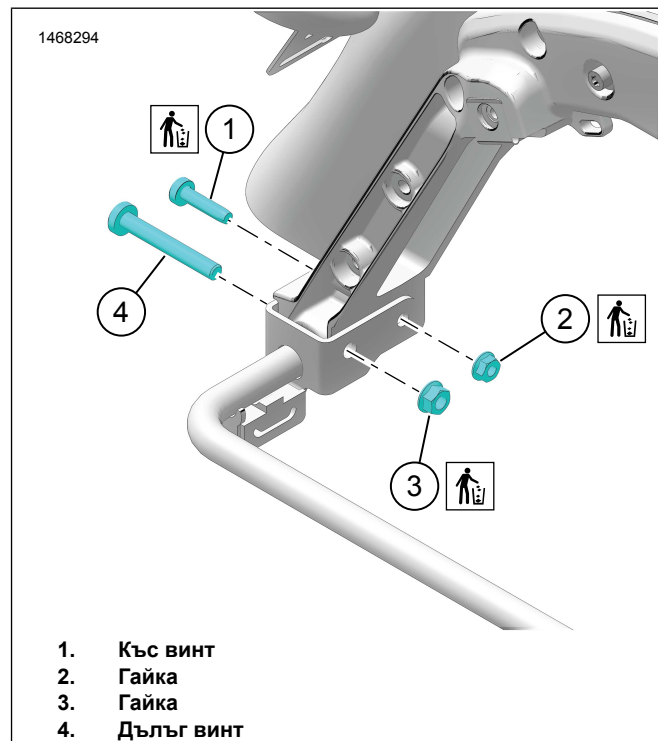
Безопасността на водача и пътника зависи от правилното поставяне на този комплект. Ако сметнете, че не можете да извършите процедурата или не разполагате с правилните инструменти, свържете се с дилър на Harley-Davidson да извърши инсталирането. Неправилното поставяне на този комплект би могло да предизвика смърт или сериозно нараняване. (00308b)

Съдържание на комплекта

Вижте Figure 3 и Table 1 .

ОТСТРАНЯВАНЕ

1. Свалете дисагите. Вижте ръководството на собственика.
2. Вижте фигура 1. Свалете късия винт (1) и гайката (2). Изхвърлете крепежните елементи.
3. Свалете дългия винт (4) и гайката (3). Отстранете гайката.



Фигура 1. Отстраняване на хардуер

МОНТАЖ

NOTE

Монтирайте предпазната релса за дисаги първо от едната страна.

1. Вижте фигура 2. Монтирайте задната предпазна релса към опората за дисагите.
 - a. Закрепете предпазната релса за дисаги (1) с късия винт (3), големия зегеров пръстен (4) и гайката (5). Оставете закопчаващите елементи хлабави.
 - b. Монтирайте дългия винт (2) и гайката (6) от оригиналното оборудване (OE). Оставете закопчаващите елементи хлабави.
2. Монтирайте предната предпазна релса към опората за дисагите.
 - a. Поставете предната част на предпазната релса за дисаги (1) върху носещата конзола.
 - b. Закрепете със скобата (7), малките зегерови пръстени (8) и винтовете (9).

с. Затегнете винтовете (9).

Въртящ момент: 7,3 N·m (65 in-lbs) *Преден винт на скобата*

3. Затегнете винта (2) и гайката (6).

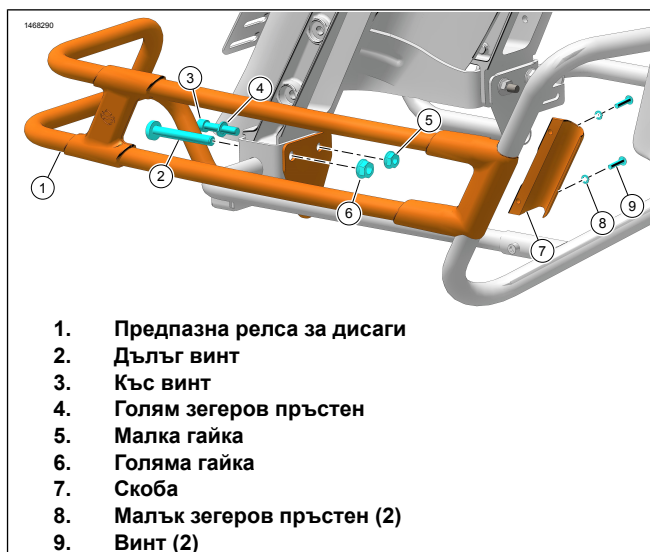
Въртящ момент: 40,7–50,2 N·m (30–37 ft-lbs) *Заден външен винт*

4. Затегнете винта (3) и гайката (5).

Въртящ момент: 20,3–27,1 N·m (15–20 ft-lbs) *Заден вътрешен винт*

5. Повторете монтажа на противоположната страна.

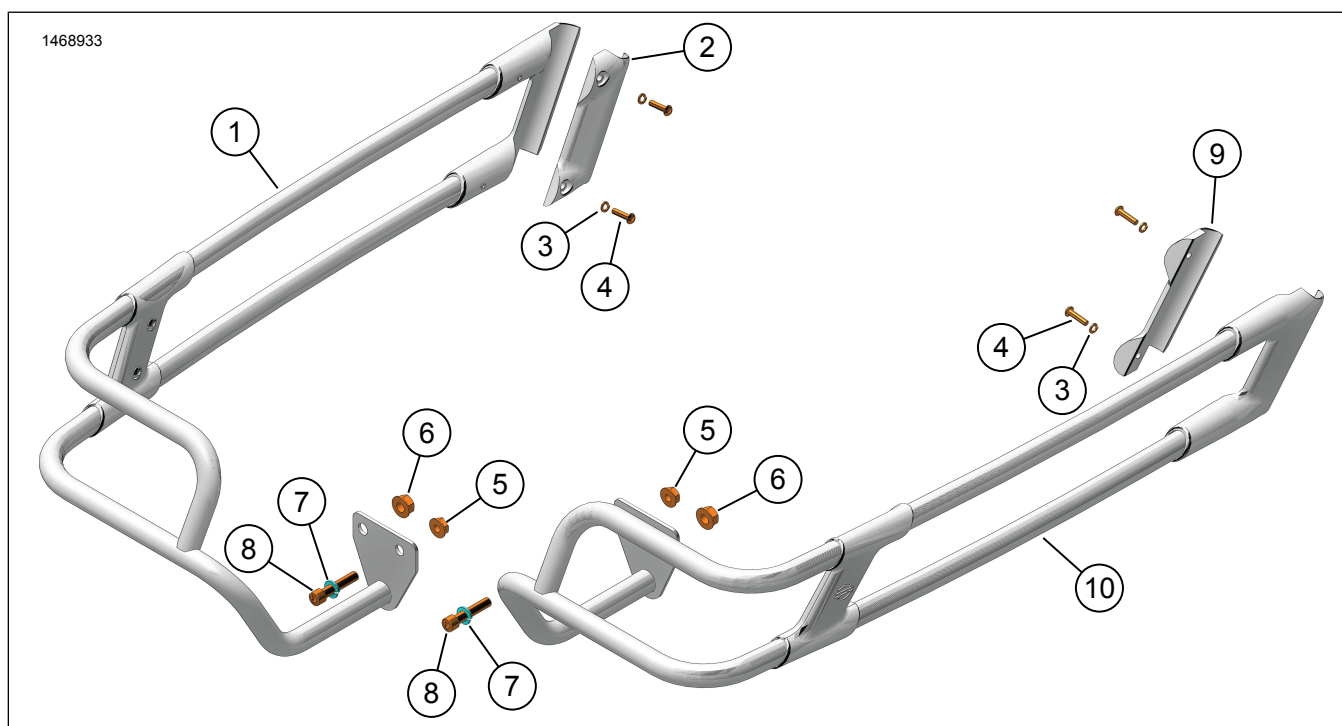
6. Монтирайте дисагите. Вижте ръководството на собственика.



1. Предпазна релса за дисаги
2. Дълъг винт
3. Къс винт
4. Голям зегеров пръстен
5. Малка гайка
6. Голяма гайка
7. Скоба
8. Малък зегеров пръстен (2)
9. Винт (2)

Фигура 2. Предпазна релса за дисаги

ЧАСТИ ЗА ОБСЛУЖВАНЕ



Фигура 3. Части за обслужване: Комплект предпазна релса за дисаги

Таблица 1. Таблица с части за обслужване

Елемент	Описание (Количество)	Номер на част
1	Предпазна релса за дисаги, лява, хромирана (включени елементи 2-8)	90201950
	Предпазна релса за дисаги, лява, черна (включени елементи 2-8)	90201948
2	Скоба, лява	Не се продава отделно
3	Зегеров пръстен, малък (4)	7069
4	Винт (4)	4846
5	Гайка, малка (2)	7531
6	Гайка, голяма (2)	7601
7	Зегеров пръстен, голям (2)	94081-90T
8	Винт, къс (2)	94583-98
9	Скоба, дясна	Не се продава отделно

Таблица 1. Таблица с части за обслужване

Елемент	Описание (Количество)	Номер на част
10	Предпазна релса за дисаги, дясна, хромирана (включени елементи 3-9)	90201949
	Предпазна релса за дисаги, дясна, черна (включени елементи 3-9)	90201947