



KOMPLET ZAŠTITNE ŠIPKE BISAGA

OPĆENITO

Broj kompleta

90201902, 90201903

Modeli

Za informacije o ugrađivanju dijelova za pojedine modele pogledajte Prodajni katalog dijelova i pribora ili odjeljak Dijelovi i pribor na stranici www.harley-davidson.com (samo na engleskom).

▲ UPOZORENJE

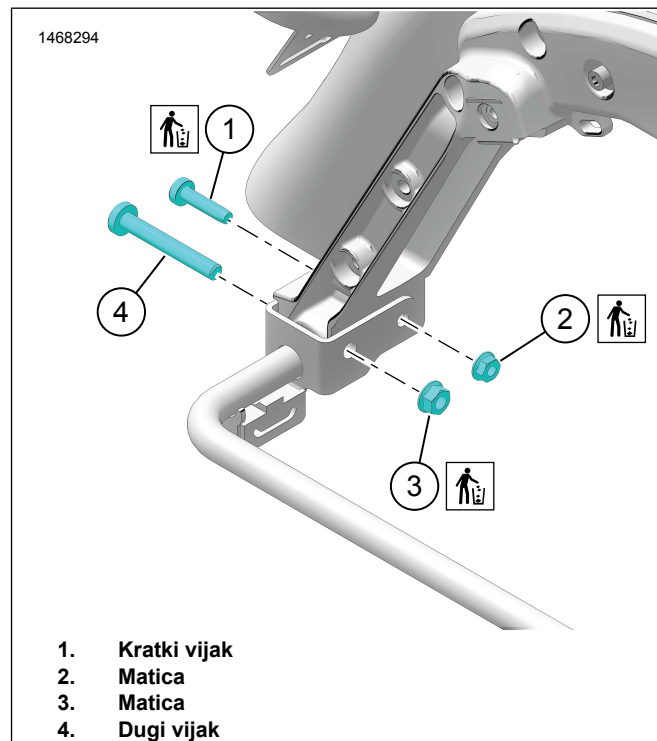
Sigurnost vozača i putnika ovisi o ispravnom postavljanju ovog pribora. Ako vam je postupak prezahtjevan ili nemate pravi alat, obratite se dobavljaču za Harley-Davidson®. Neispravno postavljanje ovog pribora može rezultirati smrću ili ozbiljnim ozljedama. (00308b)

Sadržaj kompleta

Pogledajte Slika 3 i Tablica 1.

UKLANJANJE

1. Uklonite torbe pored sjedala. Pogledajte korisnički priručnik.
2. Pogledajte sliku 1. Izvadite kratki vijak (1) i maticu (2). Bacite pribor za postavljanje.
3. Izvadite dugi vijak (4) i maticu (3). Odložite maticu.



Slika 1. Uklanjanje pribora

POSTAVLJANJE

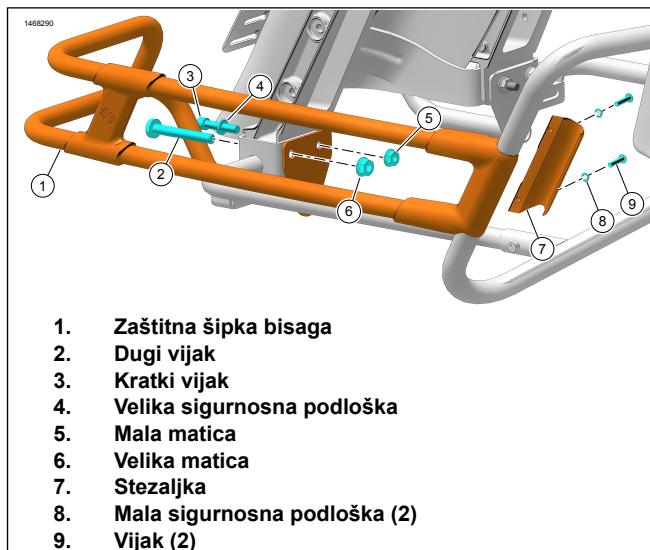
NAPOMENA

Zaštitne šipke bisaga postavljajte jednu po jednu.

1. Pogledajte sliku 2. Postavite stražnju zaštitnu šipku na potporni nosač bisaga.
 - a. Zaštitnu šipku bisaga (1) pričvrstite kratkim vijkom (3), velikom sigurnosnom podloškom (4) i maticom (5). Obujmice ostavite labave.
 - b. Postavite originalni (OE) dugi vijak (2) i maticu (6). Obujmice ostavite labave.
2. Postavite prednju stražnju zaštitnu šipku na potporni nosač bisaga.
 - a. Prednji dio zaštitne šipke bisaga (1) postavite na sklop potpornog nosača.
 - b. Pričvrstite stezaljkom (7), malim sigurnosnim podloškama (8) i vijcima (9).
 - c. Zategnite vijke (9).

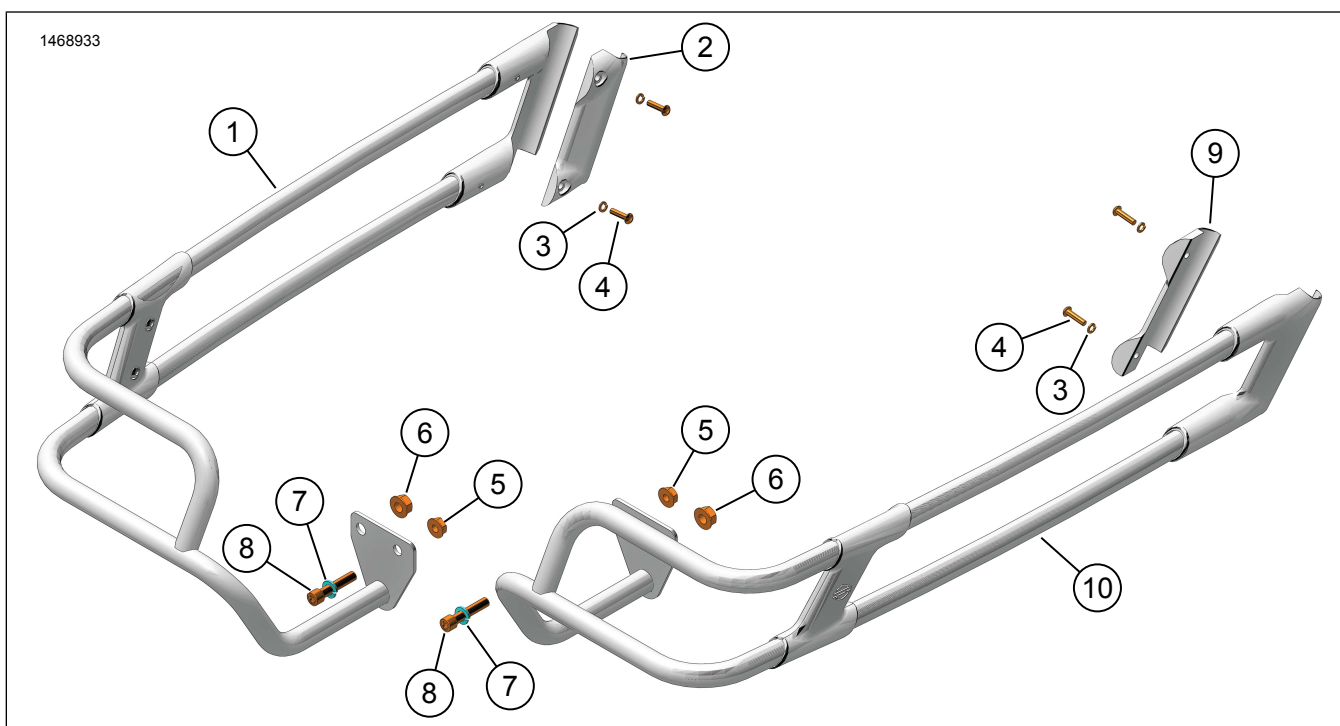
Moment: 7,3 N·m (65 in-lbs) Prednja stezaljka s vijkom

3. Zategnite vijak (2) i maticu (6).
Moment: 40,7–50,2 N·m (30–37 ft-lbs) *Stražnji vanjski vijak*
4. Zategnite vijak (3) i maticu (5).
Moment: 20,3–27,1 N·m (15–20 ft-lbs) *Stražnji unutarnji vijak*
5. Ponovite postupak postavljanja na suprotnoj strani.
6. Postavite torbe pored sjedala. Pogledajte korisnički priručnik.



Slika 2. Zaštitna šipka bisaga

SERVISNI DIJELOVI



Slika 3. Servisni dijelovi: Komplet zaštitne šipke bisaga

Tablica 1. Tablica sa servisnim dijelovima

Stavka	Opis (Količina)	Broj dijela
1	Zaštitna šipka bisaga, lijeva, krom (uključuje stavke 2-8)	90201950
	Zaštitna šipka bisaga, lijeva, crna (uključuje stavke 2-8)	90201948
2	Stezaljka, lijeva	Ne prodaje se zasebno
3	Sigurnosna podloška, mala (4)	7069
4	Vijak (4)	4846
5	Matica, mala (2)	7531
6	Matica, velika (2)	7601
7	Sigurnosna podloška, velika (2)	94081-90T
8	Vijak, kratki (2)	94583-98
9	Stezaljka, desna	Ne prodaje se zasebno
10	Zaštitna šipka bisaga, desna, krom (uključuje stavke 3-9)	90201949
	Zaštitna šipka bisaga, desna, crna (uključuje stavke 3-9)	90201947