



SADULAKOTI KAITSEPIIRDE KOMPLEKT

ÜLDOSA

Komplekti number

90201902, 90201903

Mudelid

Mudeli sobivuse teavet vaadake P&A jaemüügikataloogist või osade ja tarvikute jaotisest veebilehel www.harley-davidson.com (ainult inglise keeles).

▲ HOIATUS!

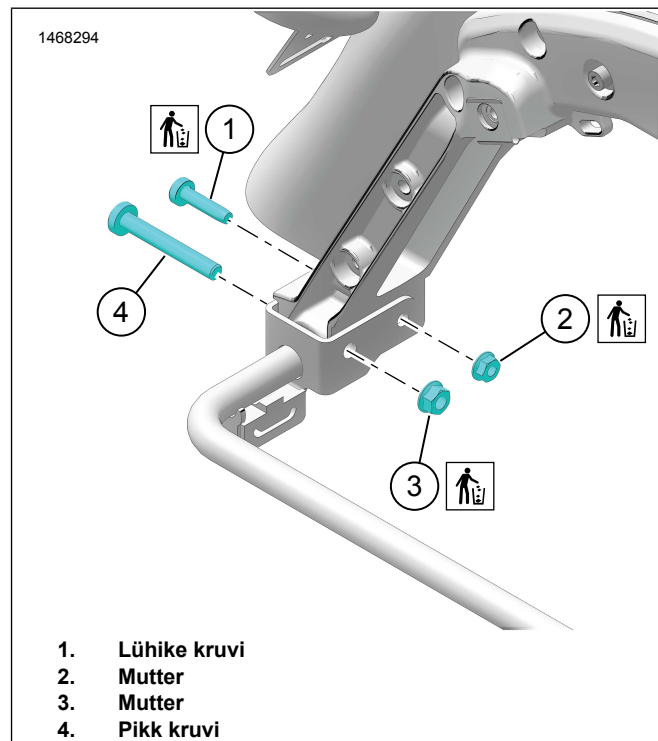
Juhi ja kaassõitja turvalisus on sellest, kas komplekt on õigesti paigaldatud. Kui protseduur pole teile jõukohane või teil puuduvad õiged tööriistad, laske paigaldada Harley-Davidson®-i edasimüüjal. Selle komplekti vale paigaldamine võib põhjustada surma või raskeid vigastusi. (00308b)

Komplekti sisu

Vt Joonis 3 ja Tabel 1.

EEMALDAMINE

1. Eemaldage sadulakotid. Vt kasutusjuhendit.
2. vt joonist 1. Eemaldage lühike kruvi (1) ja mutter (2). Visake kinnitid minema.
3. Eemaldage pikk kruvi (4) ja mutter (3). Visake mutter minema.



Joonis 1. Tarvikute eemaldamine

PAIGALDAMINE

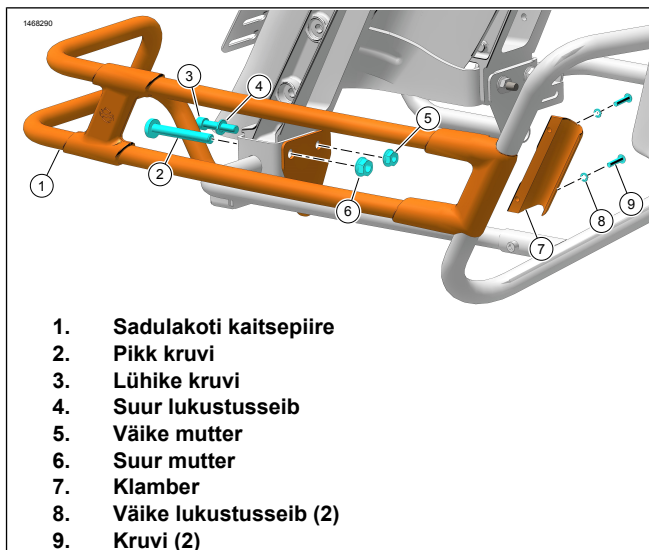
MÄRKUS.

Paigaldage sadulakoti kaitsepiire, üks külg korraga.

1. vt joonist 2. Paigaldage tagumine kaitsepiire sadulakoti toele.
 - a. Kinnitage sadulakoti kaitsepiire (1) lühikese kruvi (3), suure lukustusseibi (4) ja mutri (5) abil. Ärge kinniteid lõpuni pingutage.
 - b. Paigaldage originaalvarustuse (OE) pikk kruvi (2) ja mutter (6). Ärge kinniteid lõpuni pingutage.
2. Paigaldage eesmine kaitsepiire sadulakoti toele.
 - a. Astuge sadulakoti kaitsepiire (1) esiosa tugikomplekti külge.
 - b. Kinnitage klambri (7), väikeste lukustusseibide (8) ja kruvidega (9).
 - c. Pingutage kruvisid (9).
Moment: 7,3 N·m (65 in-lbs) Eesmine fiksaatorkruvi



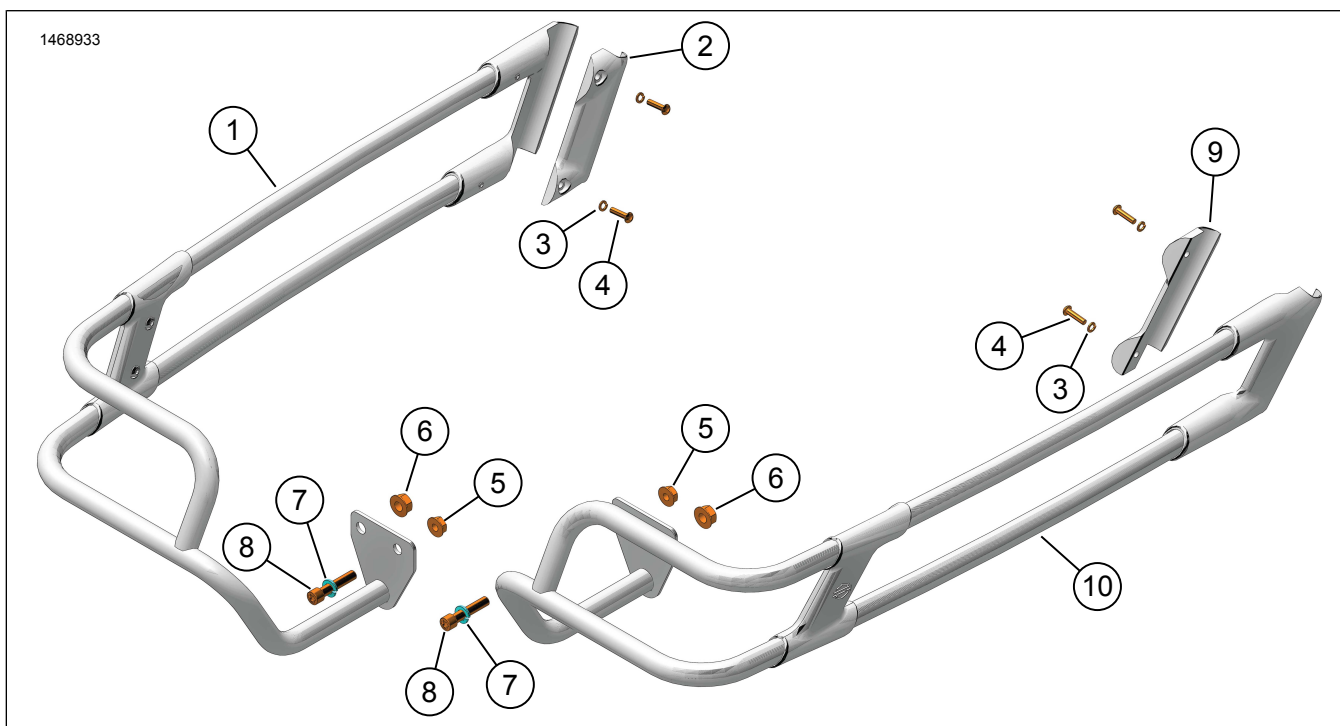
3. Pingutage kruvi (2) ja mutter (6).
Moment: 40,7–50,2 N·m (30–37 ft-lbs) *Tagumine p ramootori kruvi*
4. Pingutage kruvi (3) ja mutter (5).
Moment: 20,3–27,1 N·m (15–20 ft-lbs) *Tagumine pardakruvi*
5. Korrake paigaldust vastask ljel.
6. Paigaldage sadulakotid. Vt kasutusjuhendit.



1. Sadulakoti kaitsepiire
2. Pikk kruvi
3. L hike kruvi
4. Suur lukustusseib
5. V ike mutter
6. Suur mutter
7. Klamber
8. V ike lukustusseib (2)
9. Kruvi (2)

Joonis 2. Sadulakoti kaitsepiire

HOOLDATAVAD OSAD



Joonis 3. Hooldatavad osad: Sadulakoti kaitsepiirde komplekt

Tabel 1. Hooldatavate osade tabel

�ksus	Kirjeldus (kogus)	Tootenumber
1	Sadulakoti kaitsepiire, vasak, kroom (sisaldab artikleid 2–8)	90201950
	Sadulakoti kaitsepiire, vasak, must (sisaldab artikleid 2–8)	90201948
2	Klamber, vasak	Ei m�uda eraldi
3	Lukustusseib, v�ike (4)	7069
4	Kruvi (4)	4846
5	Mutter, v�ike (2)	7531
6	Mutter, suur (2)	7601
7	Lukustusseib, suur (2)	94081-90T
8	Kruvi, l�hike (2)	94583-98
9	Klamber, parem	Ei m�uda eraldi
10	Sadulakoti kaitsepiire, parem, kroom (sisaldab artikleid 3–9)	90201949
	Sadulakoti kaitsepiire, parem, must (sisaldab artikleid 3–9)	90201947