



КОМПЛЕКТ ЗАХИСНОГО ОГОРОДЖЕННЯ СІДЛОВОЇ СУМКИ

ЗАГАЛЬНІ ВІДОМОСТІ

Номер комплекту

90201902, 90201903

Моделі

Відомості щодо підбору моделей див. у роздрібному каталозі запчастин та аксесуарів або розділі "Частини та аксесуари" на веб-сайті www.harley-davidson.com (лише англійською мовою).

▲ ПОПЕРЕДЖЕННЯ

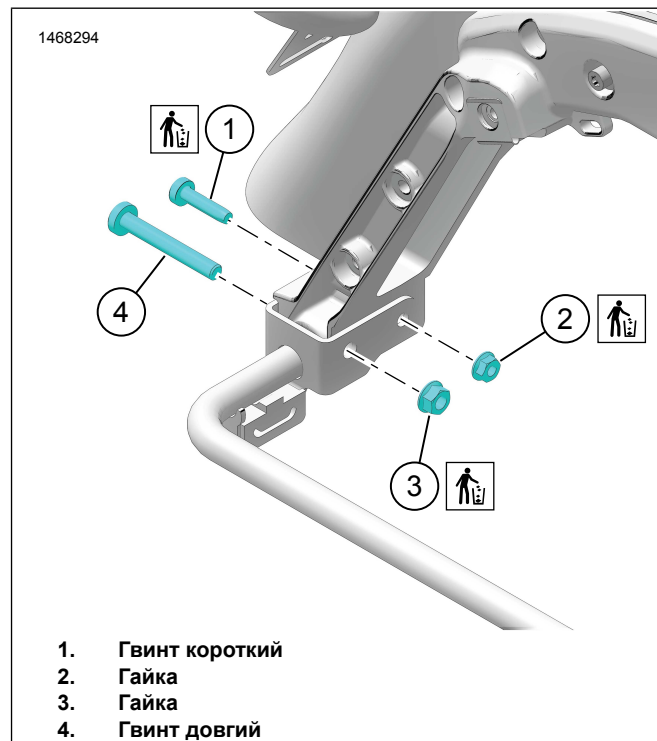
Правильно встановіть цей комплект, щоб гарантувати безпеку водія та пасажирів. Якщо ви нездатні виконати цю процедуру або у вас немає потрібних інструментів, для встановлення зверніться до дилера Harley-Davidson. Неправильне встановлення цього комплекту може призвести до смерті або серйозних травм. (00308b)

Вміст комплекту

Див. Малюнок 3 та Таблиця 1.

ВИДАЛЕННЯ

1. Зніміть сідлові сумки. Див. посібник власника транспортного засобу.
2. Див. Рисунок 1. Видаліть короткий гвинт (1) і гайку (2). Викиньте кріпильне обладнання.
3. Видаліть довгий гвинт (4) і гайку (3). Викиньте гайку.



Малюнок 1. Видалення устаткування

ВСТАНОВЛЕННЯ

ПРИМІТКА

Установлюйте захисне огородження сідлової сумки по черзі, спершу з однієї, потім з іншої сторони.

1. Див. Рисунок 2. Установіть заднє огородження на опору для сідлової сумки.
 - a. Зафіксуйте захисне огородження сідлової сумки (1) за допомогою короткого гвинта (3), великої стопорної шайби (4) і гайки (5). Залиште кріплення незафіксованими.
 - b. Установіть оригінальний довгий гвинт (2) і гайку (6). Залиште кріплення незафіксованими.
2. Установіть переднє огородження на опору для сідлової сумки.
 - a. Розташуйте передню частину захисного огородження сідлової сумки (1) на збірці опори.
 - b. Зафіксуйте за допомогою фіксатора (7), малих стопорних шайб (8) і гвинтів (9).

с. Затягніть гвинти (9).

Крутний момент: 7,3 N·m (65 in-lbs) *Передній гвинт фіксатора*

3. Затягніть гвинт (2) і гайку (6).

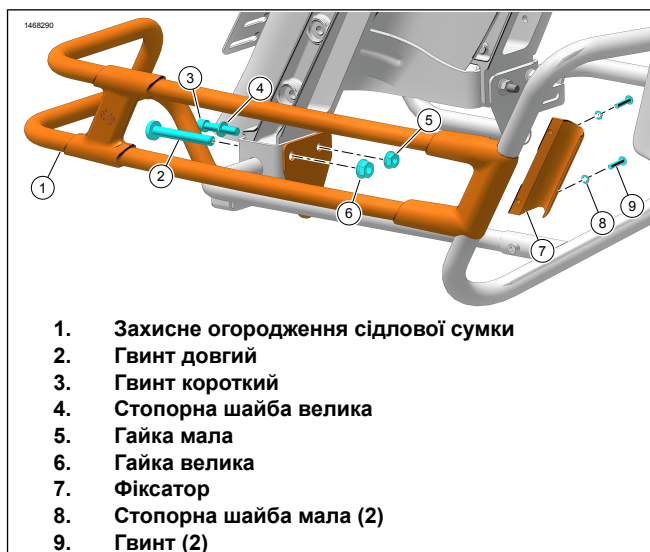
Крутний момент: 40,7–50,2 N·m (30–37 ft-lbs) *Задній зовнішній гвинт*

4. Затягніть гвинт (3) і гайку (5).

Крутний момент: 20,3–27,1 N·m (15–20 ft-lbs) *Задній внутрішній гвинт*

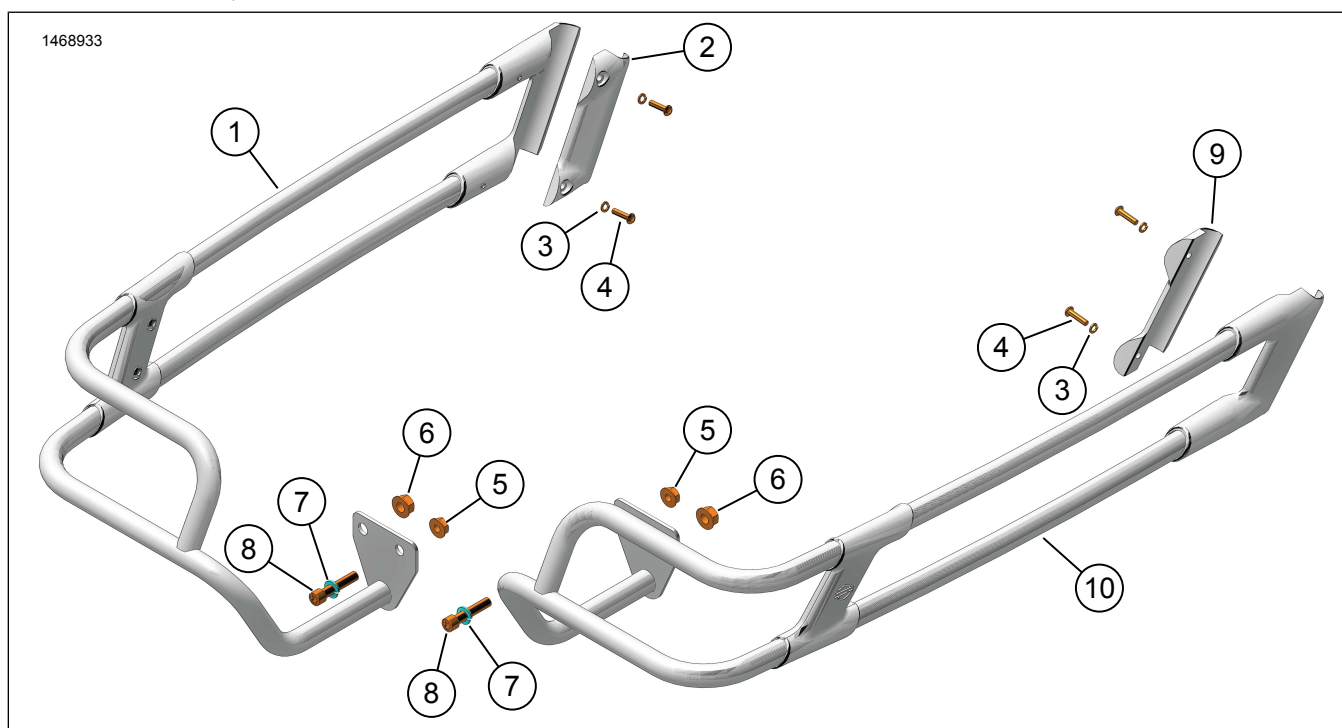
5. Повторіть процедуру встановлення з іншого боку.

6. Установіть сидлові сумки. Див. посібник власника транспортного засобу.



Малюнок 2. Захисне огородження сидлової сумки

ЗАПЧАСТИНИ, ЩО ОБСЛУГОВУЮТЬСЯ



Малюнок 3. Запчастини, що обслуговуються: Комплект захисного огородження сидлової сумки

Таблиця 1. Таблиця частин, що обслуговуються:

Поз.	Опис (кількість)	АРТИКУЛ
1	Захисне огородження сидлової сумки ліве, хром (включає елементи 2–8)	90201950
	Захисне огородження сидлової сумки ліве, чорне (включає елементи 2–8)	90201948
2	Фіксатор, лівий	Не продаються окремо
3	Стопорна шайба, мала (4)	7069
4	Гвинт (4)	4846
5	Гайка мала (2)	7531
6	Гайка велика (2)	7601
7	Стопорна шайба велика (2)	94081-90T
8	Гвинт короткий (2)	94583-98
9	Фіксатор, правий	Не продаються окремо

Таблиця 1. Таблиця частин, що обслуговуються:

Поз.	Опис (кількість)	АРТИКУЛ
10	Захисне огороження сідлової сумки праве, хром (включає елементи 3–9)	90201949
	Захисне огороження сідлової сумки праве, чорне (включає елементи 3–9)	90201947