



ΚΙΤ ΡΑΓΑΣ ΣΤΗΡΙΞΗΣ ΠΛΑΪΝΗΣ ΒΑΛΙΤΣΑΣ

ΓΕΝΙΚΑ

Αριθμός Κιτ

90201902, 90201903

Μοντέλα

Για πληροφορίες σχετικά με την εφαρμογή του μοντέλου, δείτε τον Κατάλογο Λιανικής Πώλησης Εξαρτημάτων και Αξεσουάρ ή την ενότητα Εξαρτήματα και Αξεσουάρ στη διεύθυνση www.harley-davidson.com (αγγλικά μόνο).

▲ ΠΡΟΕΙΔΟΠΟΙΗΣΗ

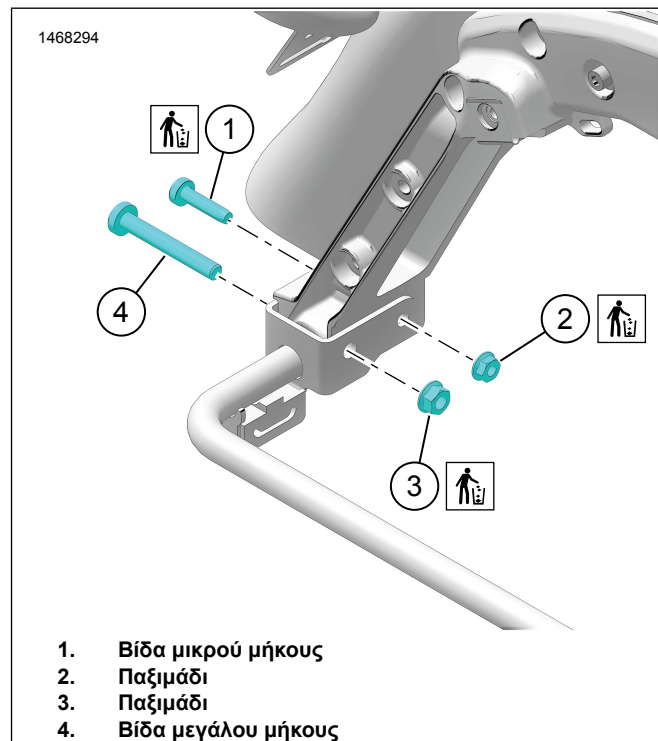
Η ασφάλεια του αναβάτη και του συνεπιβάτη εξαρτάται από τη σωστή τοποθέτηση αυτού του κιτ. Εάν δεν είστε σε θέση να εκτελέσετε τη διαδικασία ή εάν δεν διαθέτετε τα σωστά εργαλεία, ζητήστε από έναν εμπορικό αντιπρόσωπο Harley-Davidson να διεξαγάγει την τοποθέτηση. Η ακατάλληλη τοποθέτηση αυτού του κιτ θα μπορούσε να οδηγήσει σε θάνατο ή σοβαρό τραυματισμό. (00308b)

Περιεχόμενα του Κιτ

Δείτε Εικόνα 3 και Πίνακα 1.

ΑΦΑΙΡΕΣΗ

1. Αφαιρέστε τις πλαϊνές βαλίτσες. Δείτε το εγχειρίδιο κατόχου.
2. Δείτε την Εικόνα 1. Αφαιρέστε τη βίδα μικρού μήκους (1) και το παξιμάδι (2). Απορρίψτε το υλικό.
3. Αφαιρέστε τη βίδα μεγάλου μήκους (4) και το παξιμάδι (3). Απορρίψτε το παξιμάδι.



Εικόνα 1. Κατάργηση Υλικού

ΤΟΠΟΘΕΤΗΣΗ

ΣΗΜΕΙΩΣΗ

Εγκαταστήστε τη ράγα στήριξης πλαϊνής βαλίτσας στη μία πλευρά κάθε φορά.

1. Δείτε την Εικόνα 2. Εγκαταστήστε την πίσω ράγα στην στήριξη της πλαϊνής βαλίτσας.
 - a. Ασφαλίστε τη ράγα στήριξης πλαϊνής βαλίτσας (1) με βίδα μικρού μήκους (3), ροδέλα ασφάλισης μεγάλου μήκους (4) και παξιμάδι (5). Αφήστε τους συνδετήρες χαλαρούς.
 - b. Τοποθετήστε τη βίδα μεγάλου μήκους που σας παρέχεται από τον πρωτότυπο εξοπλισμό (2) και το παξιμάδι (6). Αφήστε τους συνδετήρες χαλαρούς.
2. Εγκαταστήστε την μπροστινή ράγα στην στήριξη της πλαϊνής βαλίτσας.
 - a. Τοποθετήστε το μπροστινό μέρος της ράγας στήριξης της πλαϊνής βαλίτσας (1) στη δομή στήριξης.
 - b. Ασφαλίστε με σφιγκτήρα (7), ροδέλες ασφάλισης μικρού μήκους (8) και βίδες (9).



c. Σφίξτε τις βίδες (9).

Ροπή: 7,3 N·m (65 in-lbs) Σφιγκτήρας Μπροστινής Βίδας

3. Σφίξτε τη βίδα (2) και το παξιμάδι (6).

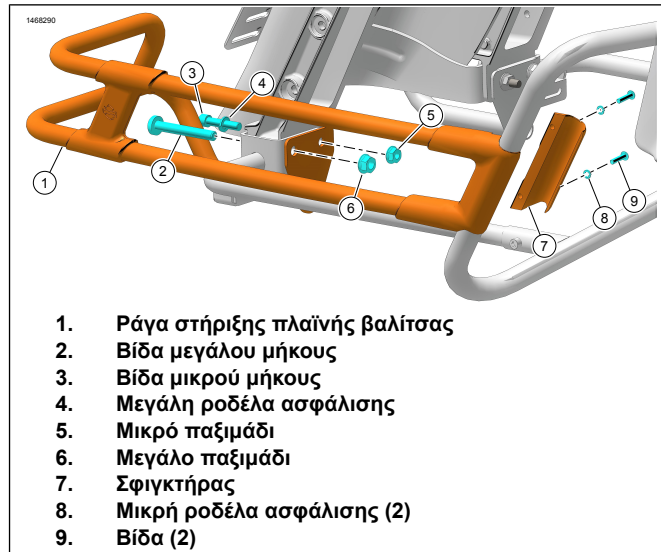
Ροπή: 40,7–50,2 N·m (30–37 ft-lbs) Πίσω Βίδα Outboard

4. Σφίξτε τη βίδα (3) και το παξιμάδι (5).

Ροπή: 20,3–27,1 N·m (15–20 ft-lbs) Πίσω Βίδα Inboard

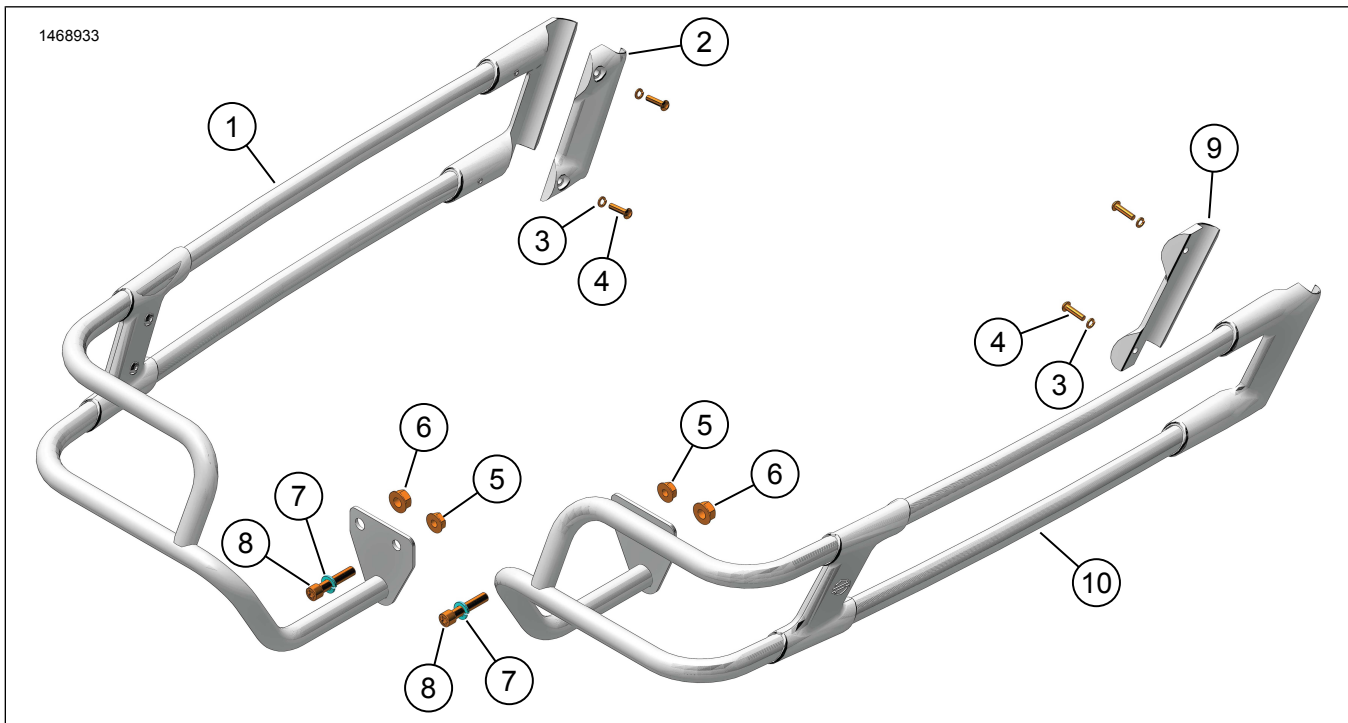
5. Επαναλάβετε την εγκατάσταση για την αντίθετη πλευρά.

6. Τοποθετήστε τις πλαϊνές βαλίτσες. Δείτε το εγχειρίδιο κατόχου.



Εικόνα 2. Ράγα Στήριξης Πλαϊνής Βαλίτσας

ΑΝΤΑΛΛΑΚΤΙΚΑ



Εικόνα 3. Ανταλλακτικά: Κιτ Ράγας Στήριξης Πλαϊνής Βαλίτσας

Πίνακας 1. Πίνακας ανταλλακτικών

Στοιχείο	Περιγραφή (ποσότητα)	Αριθμός εξαρτήματος
1	Ράγα στήριξης πλαϊνής βαλίτσας, αριστερή, χρώμιο (συμπεριλαμβάνονται τα εξαρτήματα 2-8)	90201950
	Ράγα στήριξης πλαϊνής βαλίτσας, αριστερή, μαύρη (συμπεριλαμβάνονται τα εξαρτήματα 2-8)	90201948
2	Σφιγκτήρας, αριστερά	Δεν πωλείται χωριστά
3	Ροδέλα ασφάλισης, μικρού μήκους (4)	7069
4	Βίδα (4)	4846
5	Παξιμάδι, μικρό (2)	7531
6	Παξιμάδι, μεγάλο (2)	7601
7	Ροδέλα ασφάλισης, μεγάλου μήκους (2)	94081-90T
8	Βίδα, μικρού μήκους (2)	94583-98
9	Σφιγκτήρας, δεξιά	Δεν πωλείται χωριστά
10	Ράγα στήριξης πλαϊνής βαλίτσας, δεξιά, χρώμιο (συμπεριλαμβάνονται τα εξαρτήματα 3-9)	90201949
	Ράγα στήριξης πλαϊνής βαλίτσας, δεξιά, μαύρη (συμπεριλαμβάνονται τα εξαρτήματα 3-9)	90201947