




## 2인승 1피스 SOFTAIL 시트 키트

### 일반 정보

표 1. 일반 정보

키트	추천 공구	기술 수준 <sup>(1)</sup>
52000295, 52000297, 52000298, 52000300, 52000305, 52000349, 52000350, 52000353, 52000354, 52000355, 52000356, 52000387, 52000388, 52000400, 52000401, 52000652, 52000653, 52000759, 52000761	안전 고글, 토크 렌치	

(1) 토크 값에 따라 조이는 도구나 기타 일반적인 도구 및 기술이 필요

### 키트 내용물(KIT CONTENTS)

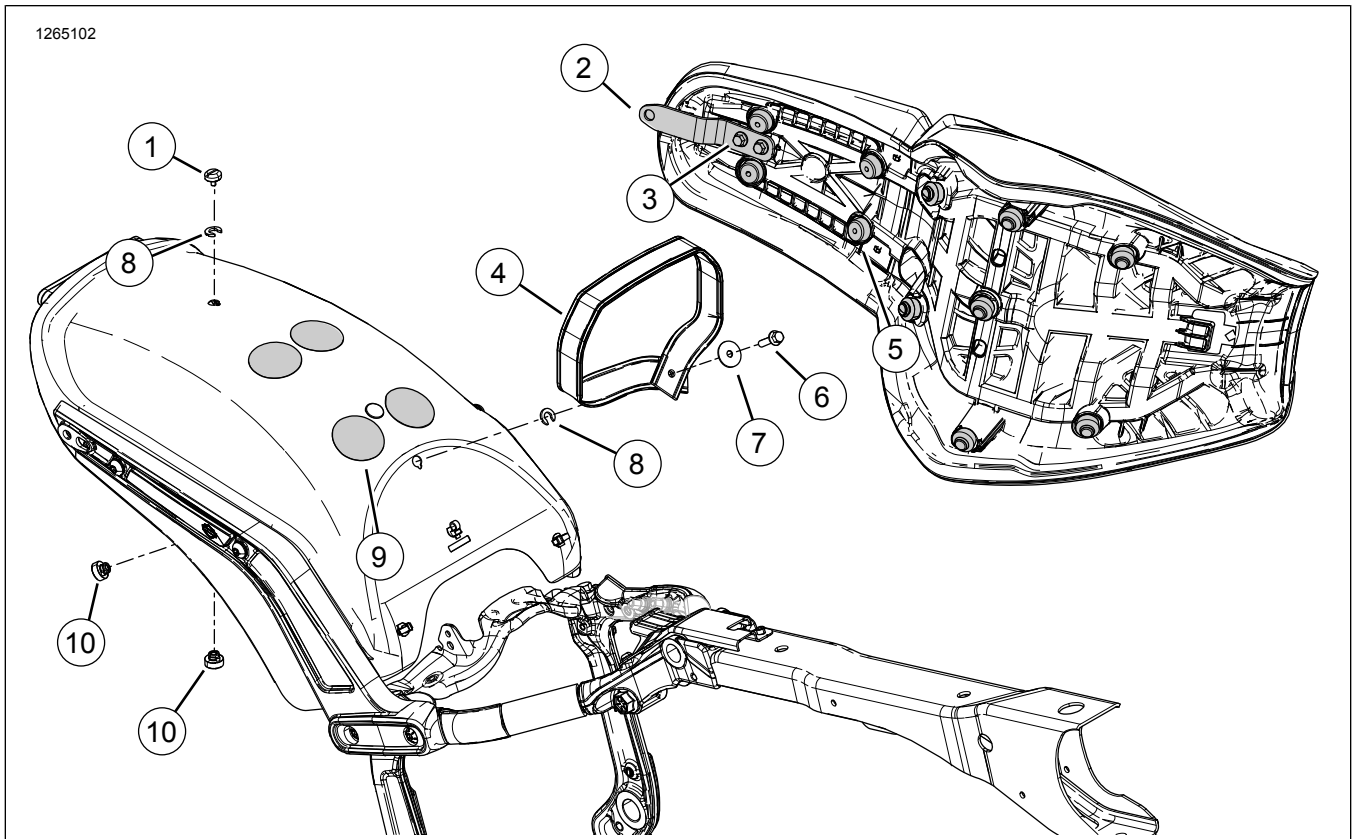


그림 1. 키트 내용물: 2인승 일체형 Softail 시트

표 2. 키트 내용물: 2인승 일체형 Softail 시트 키트

<input checked="" type="checkbox"/> 키트에 모든 내용물이 있는지 확인한 후 차량에 품목을 설치하거나 제거하십시오.					
항목	수량	설명	부품 번호	참고	
<input type="checkbox"/>	1	시트 엄지 나사	3075	키트 52000295, 52000300, 52000355, 52000387, 52000388, 52000401	
			10201398	키트 52000652, 52000653, 52000759, 52000761	
<input type="checkbox"/>	2	장착 브래킷, 후면	51652-97A	키트 52000295, 52000297, 52000300, 52000355, 52000356	
			52400209	키트 52000387, 52000400	
			52400285	키트 52000298, 52000305, 52000350, 52000354	
			52400359	키트 52000349, 52000353	
<input type="checkbox"/>	2	플랜지 나사	3588	키트 52000295, 52000297, 52000300, 52000355, 52000356, 52000388, 52000401	
	2		965M	키트 52000349, 52000353	
	2		67956-96	키트 52000298, 52000305, 52000350, 52000354	
	1		3901	키트 52000652, 52000653, 52000759, 52000761	
<input type="checkbox"/>	4	손잡이 스트랩	52400151	키트 52000295, 52000305, 52000354	
			52400192	키트 52000355, 52000356	
			52400193	키트 52000349	
			52400194	키트 52000350	
			52400098	키트 52000297	
			53031-05	키트 52000300	
			52400214	키트 52000387, 52000388, 52000400, 52000401	
			53031-05	키트 52000298	
			52400146	키트 52000353	
			52400325	키트 52000652, 52000653, 52000759, 52000761	
<input type="checkbox"/>	11	시트 아이솔레이터	11100174	키트 52000295, 52000297, 52000298, 52000300, 52000305, 52000350, 52000354, 52000355, 52000356, 52000387, 52000388, 52000400, 52000401	
	12			키트 52000349, 52000353	
<input type="checkbox"/>	6	나사, 그랩 스트랩	3901	키트 52000295, 52000297, 52000300, 52000355, 52000356, 52000652, 52000653	
			10200036	키트 52000387, 52000388, 52000400, 52000401	
<input type="checkbox"/>	7	와셔, 그랩 스트랩	6036	키트 52000295, 52000297, 52000300, 52000355, 52000356, 52000387, 52000388, 52000400, 52000401, 52000652, 52000653, 52000563	
<input type="checkbox"/>	2	고정 와셔(셀 너트 키트 59768-97의 일부)	별도 판매하지 않음	키트 52000295, 52000300, 52000355, 52000387, 52000388, 52000400, 52000401	
	1			키트 52000297, 52000356	
<input type="checkbox"/>	9	보호 테이프	11100176	키트 52000295, 52000297, 52000300, 52000355, 52000387, 52000400, 52000653, 52000761	
				6	키트 52000652, 52000653

표 2. 키트 내용물: 2인승 일체형 Softail 시트 키트

키트에 모든 내용물이 있는지 확인한 후 차량에 품목을 설치하거나 제거하십시오.					
<input checked="" type="checkbox"/>	항목	수량	설명	부품 번호	참고
<input type="checkbox"/>	10	2	고정 너트(썰 너트 키트 59768-97의 일부)	별도 판매하지 않음	키트 52000295, 52000300, 52000355, 52000387, 52000388, 52000400, 52000401 키트 52000297, 52000356, 52000652, 52000653, 52000759, 52000761
<input type="checkbox"/>		1			
<input type="checkbox"/>		2	플랜지 너트, 대형		
<input type="checkbox"/>	11	1	케이블 스트랩(표시되지 않음)	10039	키트 52000759, 52000761
<input type="checkbox"/>				10140	키트 52000652, 52000653

**일반**

**모델**

장착 가능한 모델에 관한 정보는 부품 및 액세서리 (P&A) 소매 카탈로그 또는 [www.harley-davidson.com](http://www.harley-davidson.com) 의 Parts and Accessories 섹션(영어만 제공)을 참조하십시오.

최신 지침 시트를 이용하십시오. 다음에서 입수할 수 있습니다. [h-d.com/isheets](http://h-d.com/isheets)

Harley-Davidson 고객 지원 센터(1-800-258-2464 (미국 전용) 또는 1-414-343-4056로 문의하십시오.

**설치 요구 사항**

**▲ 주의사항**

적합한 손잡이 스트랩 및 동승자 풋 페그가 장착되지 않은 모터사이클에 이러한 시트 키트를 장착하지 마십시오. 풋 페그와 손잡이 스트랩이 장착되지 않으면 동승자가 운행 중인 모터사이클에서 떨어지거나 운전자를 잡아 제어를 상실하게 함으로써 사망이나 심각한 부상으로 이어질 수 있습니다. (00410b)

원래 1인승 시트가 장착된 모터사이클에 설치된 경우에는 동승자석 풋페그를 별도로 구매해야 합니다.

**▲ 주의사항**

운전자와 동승자의 안전은 본 키트의 올바른 장착에 달려 있습니다. 적절한 정비 절차를 준수하십시오. 정비 절차가 본인의 능력 밖이거나 필요한 공구가 없을 때는 Harley-Davidson 공식 딜러에 장착 수행을 맡기십시오. 본 키트를 잘못 장착하면 사망이나 심각한 부상으로 이어질 수 있습니다. (00333b)

*주의사항*

이 설명서는 정비 매뉴얼 정보를 언급하고 있습니다. 설치를 위해 오토바이의 연식과 모델에 맞는 정비 매뉴얼이 필요하며, 다음에서 구할 수 있습니다.

Harley-Davidson 딜러.

H-D 정비 정보 포털(2001 이후 모델 대부분에 대해 구독 기반으로 접속 가능). 자세한 내용은 구독에 대한 자주 묻는 질문을 참조하십시오.

**제거**

*주의사항*

다음의 설치 절차를 수행할 때에는 공구 또는 금속 시트 탭으로 인해 도장된 표면(펜더, 탱크, 등)이 긁히지 않도록 하십시오.

1. 시트를 제거합니다. 정비 설명서를 참조하십시오.
  - a. 시트 장착 나사를 조입니다.

2. 키트 52000297 전용: 리어 펜더에서 보호 테이프를 제거합니다.

*주의사항*

키트 52000353: 모터사이클의 순정 장비 (OE) 그랩 스트랩을 재사용하십시오.

3. 52000353을 제외한 모든 키트: 그림 1 참조. OE 그랩 스트랩을 제거하고 폐기하십시오.

- a. Kits 52000298, 52000305, 52000349, 52000350, 52000354, 52000652, 52000653, 52000759, 52000761: 큰 OE 시트 너트는 폐기하십시오.

4. 그림 2 참조. 스테드 시트 브래킷이 장착된 경우 제거합니다. 폐기하십시오.

- a. 브래킷 스테드(2)에서 나일론 고정 와셔(1)를 제거하십시오.
- b. 펜더에서 스테드 브래킷을 제거하십시오.

**설치**

1. 키트 52000295, 52000297, 52000300, 52000355, 52000356, 52000387, 52000388, 52000400, 52000401, 52000652, 52000653: 그림 3 참조. 적절한 펜더 구멍에 고정 너트와 고정 와셔를 설치합니다.

- a. 고정 너트와 와셔를 설치하기 위한 설치 보조 도구로 케이블 스트랩을 사용해도 됩니다. 고정 너트(1)를 케이블 스트랩(3) 위에 놓습니다.
- b. 펜더 아래로부터 적절한 펜더 구멍을 통과하도록 케이블 스트랩을 끼웁니다. 케이블 스트랩을 위로 당겨 너트를 펜더 아래쪽에 꼭 맞춥니다.
- c. 고정 너트의 리브가 적절한 펜더 구멍의 노치에 안착된 상태에서 고정 와셔(2)를 뒤쪽에서 제자리에 밀어 넣습니다. 이렇게 하면 고정 너트가 제자리에 고정됩니다.
- d. 케이블 스트랩을 제거합니다.

2. 키트 52000295, 52000297, 52000300, 52000355, 52000387, 52000400: 그림 1 참조. 보호 테이프를 설치합니다.

- a. 분필로 펜더와 접촉하는 아이솔레이터(5)의 바닥을 표시합니다.

- b. 시트의 전면 및 후면 장착 위치가 모터사이클의 장착 위치와 정렬되도록 시트를 제자리에 놓습니다.
- c. 시트를 아래로 눌러 아이솔레이터에서 펜더로 표시를 옮깁니다.
- d. **키트 52000652, 52000653, 52000759, 52000761:** 그림 1 참조. 모터사이클에 스테드 플레이트가 장착된 경우 스테드 플레이트를 사용하여 키트의 플랜지 너트(10)로 그랩 스트랩을 부착합니다.
- e. 리어 펜더의 보호 테이프(9)를 펜더로 옮겨진 표시 위에 설치합니다.

3. **52000353**을 제외한 모든 키트: 그림 1 참조. 그랩 스트랩(4), 나사(6) 및 와셔(7)를 설치합니다. 조입니다.

Torque: 6,75–10,2N·m (60–90in-lbs)

*주의사항*

손잡이를 통해 시트를 미끄러뜨리거나 도장이 손상될 수 있는 경우 시트가 도장 표면에 닿지 않도록 하십시오.

4. 그림 1 참조. 손잡이 스트랩을 통해 시트 뒤쪽을 밀어 넣고 시트(12)의 전면 탭을 프레임(11)에 연결합니다.

5. OE 시트 장착 나사로 시트 브래킷을 펜더에 설치합니다. 조입니다.

Torque: 1,7–3,4N·m (15–30in-lbs)

6. 시트를 장착한 후 시트를 위로 당겨서 고정되었는지 확인합니다. 정비 설명서를 참조하십시오.

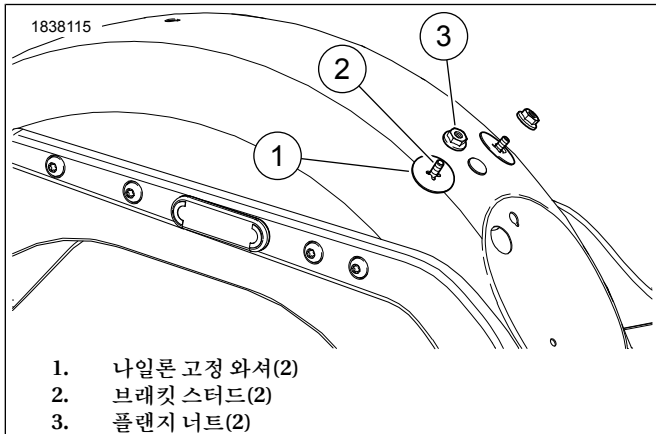


그림 2. 스테드 시트 브래킷

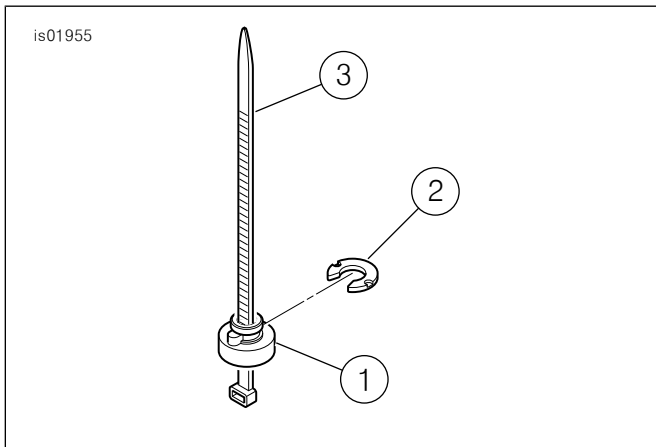


그림 3. 장착 공구