



# INSTRUCTIONS

J06436

2024-03-08



## KITS DE SELLE BIPLACE MONOBLOC SOFTAIL

### INFORMATIONS GÉNÉRALES

Tableau 1. Informations générales

Kits	Outils suggérés	Niveau de compétence <sup>(1)</sup>
52000295, 52000297, 52000298, 52000300, 52000305, 52000349, 52000350, 52000353, 52000354, 52000355, 52000356, 52000387, 52000388, 52000400, 52000401, 52000652, 52000653, 52000759, 52000761	Lunettes de protection, clé dynamométrique	

(1) Le serrage au couple de serrage ou l'utilisation d'autres outils et techniques modérés est nécessaire

### CONTENU DU KIT

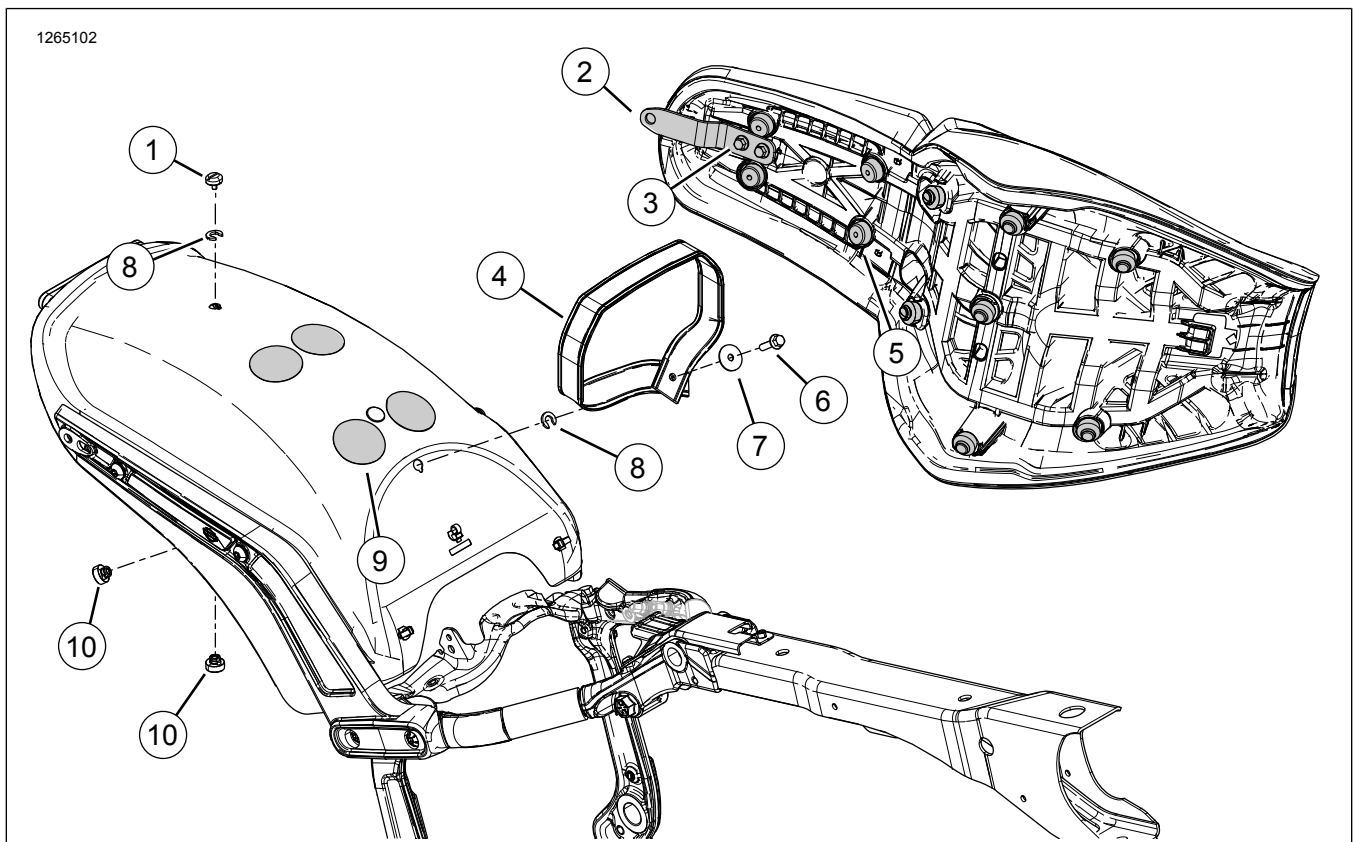


Figure 1. Contenu du kit : Selle biplace monobloc

**Tableau 2. Contenu du kit : Kit Selle biplace monobloc**

Vérifier que tous les éléments du kit sont présents avant d'installer ou de déposer des éléments du véhicule.					
<input checked="" type="checkbox"/>	Ar-ticle	Qté	Description	No de pièce	Notes
<input type="checkbox"/>	1	1	Vis moletée de la selle	3075	Kits 52000295, 52000300, 52000355, 52000387, 52000388, 52000401
<input type="checkbox"/>				10201398	Kits 52000652, 52000653, 52000759, 52000761
<input type="checkbox"/>	2	1	Support de montage, arrière	51652-97A	Kits 52000295, 52000297, 52000300, 52000355, 52000356
<input type="checkbox"/>				52400209	Kit 52000387, 52000400
<input type="checkbox"/>				52400285	Kit 52000298, 52000305, 52000350, 52000354
<input type="checkbox"/>				52400359	Kit 52000349, 52000353
<input type="checkbox"/>	3	2	Vis à collet	3588	Kits 52000295, 52000297, 52000300, 52000355, 52000356, 52000388, 52000401
<input type="checkbox"/>		2		965M	Kit 52000349, 52000353
<input type="checkbox"/>		2		67956-96	Kits 52000298, 52000305, 52000350, 52000354
<input type="checkbox"/>		1		3901	Kits 52000652, 52000653, 52000759, 52000761
<input type="checkbox"/>	4	1	Sangle de maintien	52400151	Kits 52000295, 52000305, 52000354
<input type="checkbox"/>				52400192	Kits 52000355, 52000356
<input type="checkbox"/>				52400193	Kit 52000349
<input type="checkbox"/>				52400194	Kit 52000350
<input type="checkbox"/>				52400098	Kit 52000297
<input type="checkbox"/>				53031-05	Kit 52000300
<input type="checkbox"/>				52400214	Kits 52000387, 52000388, 52000400, 52000401
<input type="checkbox"/>				53031-05	Kit 52000298
<input type="checkbox"/>				52400146	Kit 52000353
<input type="checkbox"/>				52400325	Kits 52000652, 52000653, 52000759, 52000761
<input type="checkbox"/>	5	11	Silentbloc de selle	11100174	Kits 52000295, 52000297, 52000298, 52000300, 52000305, 52000350, 52000354, 52000355, 52000356, 52000387, 52000388, 52000400, 52000401
<input type="checkbox"/>		12			Kits 52000349, 52000353
<input type="checkbox"/>	6	1	Visser, sangle de maintien	3901	Kits 52000295, 52000297, 52000300, 52000355, 52000356, 52000652, 52000653
<input type="checkbox"/>				10200036	Kits 52000387, 52000388, 52000400, 52000401
<input type="checkbox"/>	7	1	Rondelle, sangle de maintien	6036	Kits 52000295, 52000297, 52000300, 52000355, 52000356, 52000387, 52000388, 52000400, 52000401, 52000652, 52000653, 52000759, 52000761
<input type="checkbox"/>	8	2	Rondelle de retenue (pièce du kit écrou de joint 59768-97)	Non vendue séparément	Kits 52000295, 52000300, 52000355, 52000387, 52000388, 52000400, 52000401
<input type="checkbox"/>		1			Kits 52000297, 52000356

Tableau 2. Contenu du kit : Kit Selle biplace monobloc

Vérifier que tous les éléments du kit sont présents avant d'installer ou de déposer des éléments du véhicule.					
<input checked="" type="checkbox"/>	Ar-ticle	Qté	Description	No de pièce	Notes
<input type="checkbox"/>	9	4	Ruban protecteur	11100176	Kits 52000295, 52000297, 52000300, 52000355, 52000387, 52000400, 52000653, 52000761
<input type="checkbox"/>		6			Kit 52000652, 52000759
<input type="checkbox"/>	10	2	Écrou de retenue (pièce du kit écrou de joint 59768-97)	Non vendue séparément	Kits 52000295, 52000300, 52000355, 52000387, 52000388, 52000400, 52000401
<input type="checkbox"/>		1			Kits 52000297, 52000356, 52000652, 52000653, 52000759, 52000761
<input type="checkbox"/>		2	Écrou à collerette, grand	7499	Kits 52000652, 52000653, 52000759
<input type="checkbox"/>	11	1	Serre-câbles (non représenté)	10039	Kits 52000759, 52000761
<input type="checkbox"/>				10140	Kits 52000652, 52000653

## GÉNÉRALITÉS

### Modèles

Pour en savoir plus sur la compatibilité du modèle, voir le catalogue Pièces et accessoires (P&A) de vente au détail ou la section Pièces et accessoires de [www.harley-davidson.com](http://www.harley-davidson.com)

Assurez-vous que la version la plus récente de la feuille d'instructions est utilisée. Version disponible à : [h-d.com/isheets](http://h-d.com/isheets)

Contactez le Harley-Davidson Customer Support Center au 1-800-258-2464 (États-Unis uniquement) ou 1-414-343-4056.

### Exigences relatives à la pose

#### ▲ AVERTISSEMENT

**Ne pas installer ces kits de selle sur les motos qui ne sont pas équipées d'une sangle de maintien et d'appui-pied de passager appropriés. Si les appui-pieds et la sangle de maintien ne sont pas installés, le passager pourrait tomber de la moto en mouvement ou s'accrocher à l'opérateur, causant la perte de contrôle et la mort ou des blessures graves. (00410b)**

L'achat séparé de repose-pieds passager est nécessaire en cas d'installation sur un véhicule équipé à l'origine d'une selle solo.

#### ▲ AVERTISSEMENT

**La sécurité du conducteur et du passager dépend de la pose correcte de ce kit. Suivre les procédures du manuel d'entretien approprié. Si l'opérateur ne possède pas les compétences requises ou les outils appropriés pour effectuer la procédure, la pose doit être confiée à un concessionnaire Harley-Davidson. Une pose incorrecte de ce kit risque de causer la mort ou des blessures graves. (00333b)**

#### REMARQUE

*Cette fiche d'instructions renvoie aux informations du manuel d'entretien. Un manuel d'entretien correspondant à l'année modèle de la moto est nécessaire pour ce montage. Il est disponible auprès des sources suivantes :*

- Contacter un concessionnaire Harley-Davidson.

- *Portail d'informations techniques H-D (SIP), accès par abonnement disponible pour la plupart des modèles 2001 et plus récents. Pour plus d'informations voir les Questions fréquemment posées (FAQ) sur les abonnements .*

## DÉPOSE

#### REMARQUE

*En effectuant les procédures d'installation ci-dessous, éviter de rayer les surfaces peintes (garde-boue, réservoir, etc.) avec les outils ou les languettes métalliques de la selle.*

- Déposer la selle. Consulter le manuel d'entretien.
  - Conservé la vis de montage de la selle.
- Kit 52000297 uniquement :** Retirer le ruban de protection du garde-boue arrière.
 

*REMARQUE*

**Kit 52000353 :** Réutiliser Équipement d'origine (Équipement d'origine) la sangle de maintien du véhicule.
- Tous les kits sauf 52000353 :** Voir la figure 1. Retirer et jeter la sangle de maintien Équipement d'origine .
  - Kits 52000298, 52000305, 52000349, 52000350, 52000354, 52000652, 52000653, 52000759, 52000761 :** Éliminer les grands écrous de la selle Équipement d'origine.
- Voir la figure 2. Retirer le support de siège clouté, s'il présent. La mettre au rebut.
  - Déposer les rondelles de retenue en nylon (1) des goujons du support (2).
  - Déposer le support clouté du garde-boue.

## POSE

1. Kits **52000295, 52000297, 52000300, 52000355, 52000356, 52000387, 52000388, 52000400, 52000401, 52000652, 52000653** : Voir la figure 3. Installer l'écrou de retenue et la rondelle de retenue dans les trous appropriés du garde-boue.

- a. Un serre-câble peut être utilisé comme aide à l'installation pour installer l'écrou de retenue et la rondelle. Placer l'écrou de fixation (1) sur le serre-câble (3).
- b. Attacher le câble fileté sous le garde-boue et à travers le trou approprié du garde-boue. Tirer vers le haut sur le serre-câble pour maintenir l'écrou bien ajusté contre le dessous du garde-boue.
- c. Avec l'arête de l'écrou de retenue installée dans l'encoche du trou de garde-boue appropriée, glisser la rondelle de retenue (2) en position à partir de l'arrière. Cette opération verrouillera l'écrou de retenue en place.
- d. Déposer le serre-câbles.

2. Kits **52000295, 52000297, 52000300, 52000355, 52000387, 52000400** : Voir la figure 1. Installer du ruban de protection.

- a. Marquer avec de la craie le fond des silentblocs (5) qui sont en contact avec le garde-boue.
- b. Mettre la selle en position de sorte que les emplacements de montage arrière et avant sur la selle soient alignés avec les emplacements de montage sur le véhicule.
- c. Appuyer sur la selle pour transférer les marques des silent-blocs sur le garde-boue.
- d. Kit **52000652, 52000653, 52000759, 52000761** : Voir la figure 1. Si le véhicule est équipé d'une plaque de fixation à goujons, utiliser la plaque de fixation pour attacher la sangle de maintien à l'aide des écrous à embase (10) du kit.
- e. Installer du ruban de protection (9) sur le garde-boue arrière sur les marques transférées sur le garde-boue.

3. **Tous les kits sauf 52000353** : Voir la figure 1. Installer la sangle de maintien (4), la vis (6) et la rondelle (7). Serrer.

Couple : 6,75–10,2 N·m (60–90 in-lbs)

### REMARQUE

*Ne pas laisser la selle toucher les surfaces peintes lorsqu'elle est glissée à travers la sangle de maintien car cela pourrait endommager la peinture.*

4. Voir la figure 1. Glisser l'arrière de la selle à travers la sangle de maintien et accrocher la languette avant de la selle (12) au cadre (11).

5. Installer le support de selle sur le garde-boue avec la vis de montage de la selle Équipement d'origine . Serrer.

Couple : 1,7–3,4 N·m (15–30 in-lbs)

6. Après avoir posé la selle, la tirer vers le haut pour vérifier qu'elle est bien fixée. Consulter le manuel d'entretien.

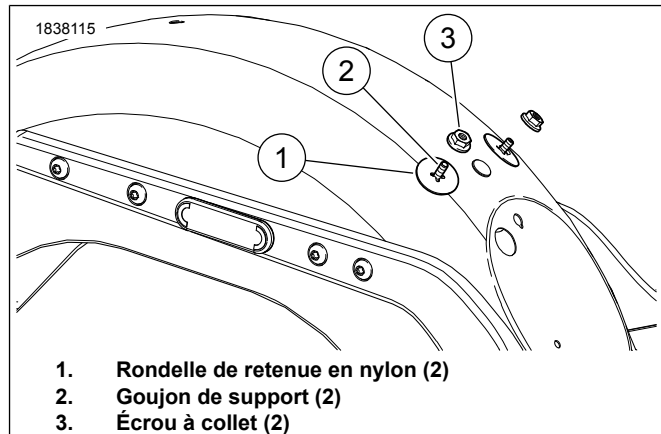


Figure 2. Support de selle clouté

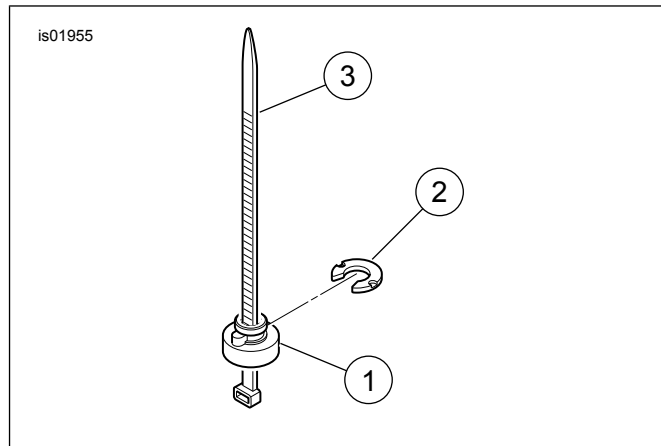


Figure 3. Outil d'installation