



# ISTRUZIONI

94100160

2021-02-05



## KIT ALTOPARLANTI STAGE I E II - COPERCHIO DELLA BORSA (PN 76000986)



### GENERALE

#### NOTA

Il codice QR può essere scansionato solo dall'app audio Harley-Davidson.

Il nuovo sistema audio e gli altoparlanti non trasmettono suono a meno che non siano configurati tramite l'app audio Harley-Davidson o da un concessionario autorizzato Harley-Davidson.

Tabella 1.

Harley-Davidson Audio, Powered by Rockford Fosgate®	
Kit	Codice QR
76000986 (Stage I)	
76000987 (Stage II)	

#### NOTA

Le generazioni diverse di speaker, amplificatori e cablaggi per i veicoli Harley-Davidson non sono state progettate o testate per funzionare insieme. Consulta il tuo concessionario per verificare la compatibilità e garantire le migliori prestazioni.

Gli speaker Harley-Davidson Audio Powered by Rockford Fosgate sono ottimizzati acusticamente per funzionare insieme agli speaker dello stesso stage (1 o 2). I segnali di uscita degli speaker sono assegnati dall'app, inclusa la posizione e il tipo di stage. Se le uscite degli speaker, lo stage e le posizioni non sono configurate correttamente, non si verificheranno danni ma le prestazioni saranno ridotte.

### Modelli

#### NOTA

Questi altoparlanti devono essere usati **ESCLUSIVAMENTE** con gli impianti audio Harley-Davidson del **2014 e successivi**. L'uso di questi altoparlanti negli impianti audio Harley-Davidson del periodo **2006-2013** li **DANNEGGERÀ**

**permanentemente.** L'uso di questi altoparlanti negli impianti audio Harley-Davidson **2005 e anni precedenti DANNEGGERÀ permanentemente quegli impianti.**

Per informazioni sugli abbinamenti dei modelli, vedere il catalogo di vendita al dettaglio delle parti ed accessori o la sezione Parts and Accessories (Parti e accessori) del sito Web [www.harley-davidson.com](http://www.harley-davidson.com) (solo in inglese).

Assicurarsi di utilizzare la versione più recente del foglio di istruzioni, disponibile su: [h-d.com/isheets](http://h-d.com/isheets)

Contattare il centro di assistenza clienti Harley-Davidson al numero 1-800-258-2464 (solo USA) o 1-414-343-4056.

### Requisiti di installazione

Scarica l'app mobile Harley-Davidson.

Questi prodotti sono disponibili presso la tua concessionaria Harley-Davidson.

- **FLHTKSE, FLTRUSE e Touring 2014 e successivi:** per questa installazione è necessario l'acquisto separato del kit dell'amplificatore primario e del dongle Harley-Davidson (codice n. 76000997).
- **FLHTKSE, FLTRUSE e Touring 2014 e successivi:** per questa installazione è necessario l'acquisto separato del kit di installazione dell'amplificatore primario Harley-Davidson (codice n. 76000974 o 76001045).
- **FLHTKSE, FLTRUSE e Touring 2014 e successivi:** per questa installazione potrebbe essere necessario l'acquisto separato del kit di installazione dell'amplificatore secondario Harley-Davidson (codice n. 76000975). Questo dipende dalla presenza di sei o più speaker e dal modo in cui sono assegnati i canali degli speaker.
- **FLHTKSE, FLTRUSE e Touring 2014 e successivi:** per questa installazione è necessario l'acquisto separato del kit di cablaggio dello speaker della borsa Harley-Davidson (codice n. 76000979).

#### ▲ AVVERTENZA

La sicurezza del pilota e del passeggero dipende dalla corretta installazione di questo kit. Attenersi alle procedure appropriate illustrate nel manuale di manutenzione. Se non si è in grado di eseguire la procedura o non si dispone degli attrezzi adeguati, rivolgersi a un concessionario Harley-Davidson per l'installazione. Un'installazione non corretta di questo kit può causare lesioni gravi o mortali. (00333b)

Si raccomanda l'installazione da parte del tecnico di un concessionario Harley-Davidson.



## Contenuto del kit

Vedere Figura 3 e Tabella 2.

## PREPARAZIONE

### ⚠ AVVERTENZA

**Per prevenire l'avviamento indesiderato del veicolo e conseguenti lesioni gravi o mortali, estrarre il fusibile principale prima di procedere. (00251b)**

#### NOTA

*Questo foglio di istruzioni fa riferimento alle informazioni contenute nel manuale di manutenzione. Per questa installazione è richiesto l'uso del manuale di manutenzione della motocicletta di quest'anno/modello. Una copia è disponibile presso i concessionari Harley-Davidson.*

1. Rimuovere la borsa di sinistra.
2. Rimuovere il coperchio di sinistra.

#### NOTA

**Modelli con sistema di sicurezza:** smontare il sistema di sicurezza.

Rimuovere il fusibile principale.

## RIMOZIONE

#### NOTA

*I nuovi componenti dell'altoparlante sono illustrati in grafica, l'OEM è simile.*

1. Vedere la figura 1. Scollegare i connettori del cablaggio audio OEM.
2. Rimuovere le viti della griglia (5).
3. Rimuovere la griglia dello speaker OEM (1).
4. Rimuovere le viti dello speaker (3).
5. Rimuovere lo speaker OEM (4) dal coperchio della borsa.
6. Ripetere il procedimento per il lato opposto.

## INSTALLAZIONE

#### NOTA

*Le coperture della borsa non finite devono essere verniciate prima dell'installazione dello speaker.*

*Per questa installazione è necessario l'acquisto separato del kit di installazione dello speaker per borsa Harley-Davidson. Fare riferimento a Requisiti di installazione.*

1. Vedere la figura 3. Montare lo speaker (2, 5 o 3, 4) nel coperchio della borsa.

#### NOTA

*La vite lunga (3), la vite corta (5), il distanziale (6) e il cablaggio sono inclusi nel KIT DI INSTALLAZIONE*

*CABLAGGIO ALTOPARLANTE BORSA (PN 76000979).  
Vedere i requisiti di installazione.*

- a. Vedere la figura 2. Orientare lo speaker nel coperchio della borsa.
2. Vedere la figura 1. Montare le viti lunghe dello speaker (3).
  - a. Serrare in sequenza alternata le viti.
  - b. Serrare.  
Coppia: 1,1–1,7 N·m (10–15 **in-lbs**) *Vite dello speaker*
3. Montare i distanziatori (6) nel coperchio della borsa (2).
4. Montare la griglia dello speaker (1) nel coperchio della borsa (2).
5. Montare le viti corte della griglia (5).
  - a. Serrare in sequenza alternata le viti.
  - b. Serrare.  
Coppia: 1,1–1,7 N·m (10–15 **in-lbs**) *Vite dello speaker*
6. Collegare i NUOVI connettori del cablaggio audio.
  - a. I connettori sono esclusivi e si inseriscono in un solo senso.
  - b. Aggiungere le fascette fermacavi e i fermacavi del kit di installazione dell'amplificatore per fissare il cablaggio all'interno della borsa secondo necessità.
7. Ripetere il procedimento per il lato opposto.

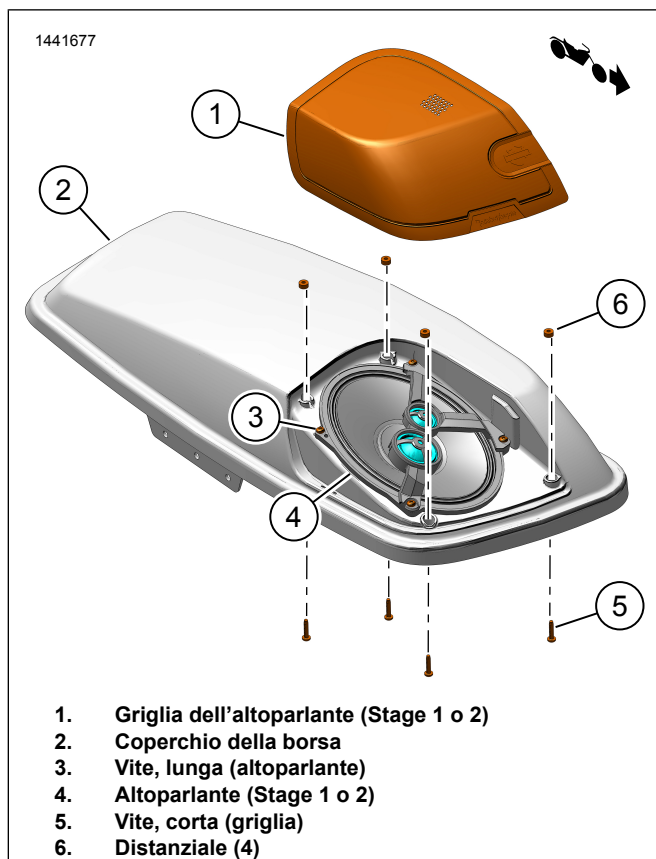


Figura 1. Installazione altoparlante e griglia

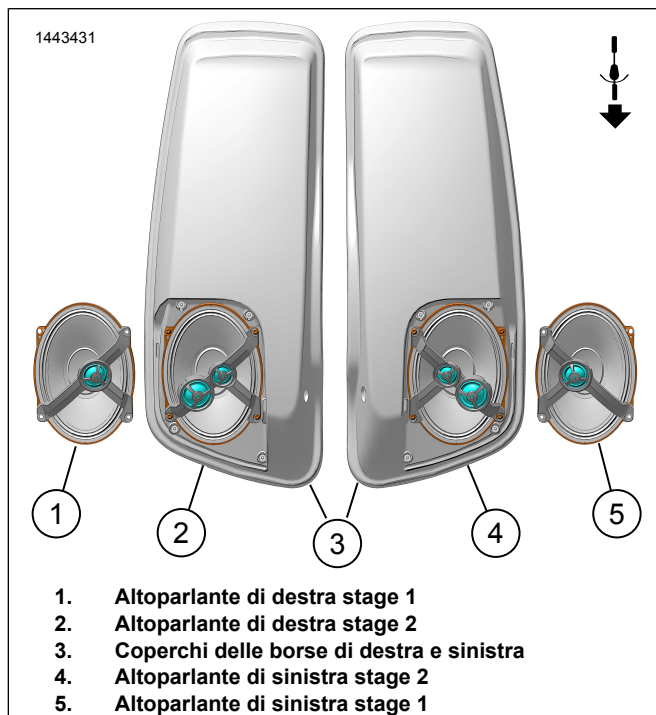


Figura 2. Orientamento altoparlante (tipico)

## COMPLETATO

### NOTA

Per evitare possibili danni all'impianto audio, controllare che il commutatore di accensione sia su OFF (spento) **prima** di installare il fusibile principale.

1. Installare il fusibile principale.
2. Portare il commutatore di accensione su ACCESO ma senza avviare il motocicleta.
3. Verificare il funzionamento di tutti gli altoparlanti e la corretta distribuzione del suono tra gli altoparlanti anteriori e posteriori. In caso contrario, controllare il cablaggio degli altoparlanti.
4. Installare il coperchio di sinistra.
5. Installare la borsa di sinistra.

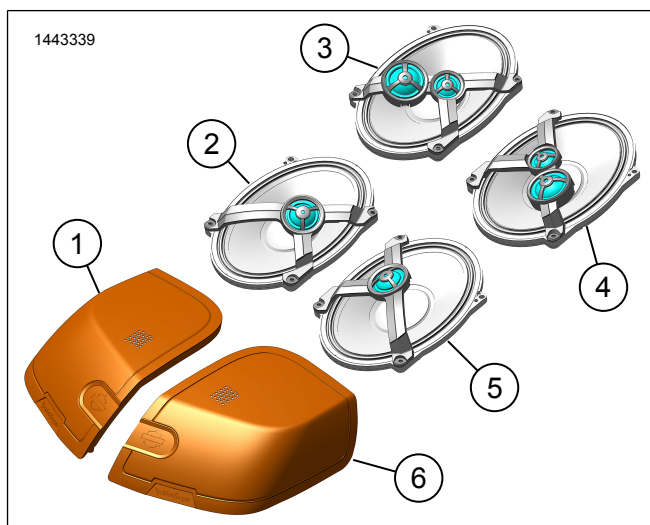
## CONFIGURAZIONE DELL'APP

1. [Unresolved graphic link \(id=40124-100120\)](#) Accesso all'impianto audio.
  - a. Associare il dispositivo (1) al sistema.
  - b. Accedere ai menu dell'app (2) per configurare l'impianto audio del veicolo.
2. [Unresolved graphic link \(id=40124-100121\)](#) Schermata del menu principale.
  - a. Icona del menu principale (1).
  - b. Reimpostare o modificare il PIN di sicurezza (Numero di identificazione personale) (2).
  - c. Modificare e rinominare l'impianto (3).
  - d. Personalizzare il menu principale con la foto della propria moto (4).
  - e. Indicatore connessione Bluetooth. Il simbolo con la barra indica: non connesso (5).
3. [Unresolved graphic link \(id=40124-100122\)](#) Schermata del menu di configurazione.
  - a. Icona menu di configurazione (1).
  - b. Utilizzarla per scansionare codice QR (2) sul foglio di istruzioni.
  - c. Configurazione manuale per altoparlanti Stage 1 o 2, posizione degli altoparlanti e rumore bianco da assegnare alle posizioni degli altoparlanti.
4. [Unresolved graphic link \(id=40124-100123\)](#) Schermata di configurazione dell'equalizzatore.
  - a. Icona configurazione equalizzatore (1)
  - b. Sintonizzare le frequenze dell'equalizzatore a 7 bande (2).
  - c. Personalizzare o utilizzare le impostazioni di base per le sezioni dell'equalizzatore (3).

5. **Unresolved graphic link (id=40124-100124)** Schermata menu diagnostica.

- a. L'icona del menu diagnostica (1) mostra lo stato dell'impianto audio.
- b. Aprire la schermata per la prova degli altoparlanti (2).
- c. Lo stato dell'altoparlante e dell'amplificatore (3) viene aggiornato dopo la riparazione dei componenti.
- d. Selezionare l'altoparlante per il test del rumore bianco (4) e la funzionalità.
- e. Tornare alla schermata del menu di diagnostica (5).

## PARTI DI RICAMBIO



**Figura 3. Parti di ricambio: Kit altoparlanti Boom! Audio Stage II per borse**

**Tabella 2. Parti di ricambio**

Articolo	Descrizione (quantità)	Numero codice	Numero kit
1	Griglia dello speaker destro, stage 1	76001025	76000986
	Griglia dello speaker destro, stage 2	76001027	76000987
2	Speaker destro, stage 1	76001012	76000986
3	Speaker destro, stage 2	76001013	76000987
4	Speaker sinistro, stage 2	76001001	76000987
5	Speaker sinistro, stage 1	76001000	76000986
6	Griglia dello speaker sinistro, stage 1	76001024	76000986
	Griglia dello speaker sinistro, stage 2	76001026	76000987