



# インストラクション

94100160

2021-02-05



## ステージI&IIスピーカーキット-サドルバッグふた( 部品番号 76000986 )

### 概略

#### 注記

QRコードは、ハーレーダビッドソンオーディオアプリでのみ、スキャンできます。

新しく取り付けられたオーディオシステムとスピーカーは、ハーレーダビッドソンのオーディオアプリを使っていない、またはハーレーダビッドの公認ディーラーで設定されていない場合、オーディオを再生しません。

表1。

RockfordFosgate®社製のハーレーダビッドソンオーディオキット	QRコード
76000986 (ステージI)	
76000987 (ステージII)	

#### 注記

様々なジェネレーションのハーレーダビッドソン車両用スピーカー、アンプ、配線が、一緒に動作するように設計またはテストされていません。最適なパフォーマンスと互換性を確かめるためには、正規販売店にご相談ください。

RockfordFosgateによって動力を与えられたハーレーダビッドソンオーディオスピーカーは、同じステージレベル(IまたはII)のスピーカーと一緒に動作するように音響的に最適化されています。スピーカーの出力信号は、場所とステージレベルを含むAPPによって割り当てられます。スピーカーの出力の割り当て、ステージ番号、および位置が正しく設定されていない場合、故障することはありませんが、パフォーマンスが低下することが予想されます。

### 適合モデル

#### 注記

これらのスピーカーは、2014年以降のハーレーダビッドソンオーディオシステムでのみご使用になれます。これらのスピーカーを2006~2013年のハーレーダビッドソンオーディオシ

テムに使用した場合、スピーカーは回復できない損傷を受けます。これらのスピーカーを2005年以前のハーレーダビッドソンオーディオシステムに使用した場合、システムは回復できない損傷を受けます。

モデルの適合性については、純正P&Aカタログまたはwww.harley-davidson.com内のパーツ&アクセサリページ(英語版のみ)をご覧ください。

下記のページで入手できる最新版のインストラクションシートを必ず使用してください。h-d.com/isheets

ハーレーダビッドソン社のカスタマーサポートセンター(1-800-258-2464(米国内のみ)または1-414-343-4056)にお問い合わせください。

### 取り付け要件

ハーレーダビッドソンモバイルアプリをダウンロードしてください。

これらの機器は、ハーレーダビッドソン正規販売店でご購入いただけます。

- 2014年以降のFLHTKSE、FLTRUSE、Touring: 取り付けには、ハーレーダビッドソンプライマリアンプとドングルキット(部品番号76000997)を別途購入していただく必要があります。
- 2014年以降のFLHTKSE、FLTRUSE、Touring: 取り付けには、ハーレーダビッドソンプライマリアンプ取り付けキット(部品番号76000974または76001045)を別途購入していただく必要があります。
- 2014年以降のFLHTKSE、FLTRUSE、Touring: 取り付けには、ハーレーダビッドソンセカンダリーアンプ取り付けキット(部品番号76000975)の別途購入が必要となる場合があります。これは、6つ以上のスピーカーがあるかどうか、およびアンプチャンネルがどのように割り当てられているかによって異なります。
- 2014年以降のFLHTKSE、FLTRUSEおよびツーリング: 取り付けのためには、ハーレーダビッドソンサドルバックスピーカーハーネス取り付けキット(部品番号76000979)を別途購入していただく必要があります。

#### 警告

ライダーおよびパッセンジャーの安全を守るため、キットは正しく装着してください。サービスマニュアルを参照しながら、適切な手順に従ってください。自分で作業を行うことが難しい場合、または適切な工具を持っていない場合は、最寄りのハーレーダビッドソン正規販売網店に取り付けを依頼してください。本キットを正しく取り付けないと死亡したり重傷を負うおそれがあります。(00333b)

ハーレーダビッドソンの販売代理店での技術者による取り付けをお勧めします。

## キット内容:

「図3」および「表2」を参照してください。

## 準備

### ▲ 警告

誤ってエンジンを始動すると、死亡事故や重大な人身事故を引き起こすおそれがあるため、メインヒューズを外して作業を開始してください。(00251b)

### 注記

この取り扱い説明書はサービスマニュアルの記載情報を参照しています。このキットを取り付けるには、該当する年式/モデルのサービスマニュアルが必要です。マニュアルはハーレーダビッドソンジャパン正規販売網店で入手できます。

1. 左サドルバッグを取り外します。
2. 左サイドカバーを取り外します。

### 3. 注記

セキュリティ装備モデル:セキュリティシステムの作動を解除します。

メインヒューズを取り外します。

## 取り外し

### 注記

新しいスピーカーコンポーネントはグラフィックで示され、OEMに似ています。

1. 図1を参照してください。OEMオーディオハーネスコネクタの接続を外します。
2. グリルスクリュー(5)を取り外します。
3. OEMスピーカーグリル(1)を取り外します。
4. スピーカースクリュー(3)を取り外します。
5. OEMスピーカー(4)をサドルバッググリッドから取り外します。
6. 反対側においても同じ手順を繰り返します。

## 取り付け

### 注記

未完成のサドルバッグカバーは、スピーカーの取り付け前に塗装する必要があります。

取り付けのためには、ハーレーダビッドソンサドルバックスピーカーの取り付けキットを別途購入していただく必要があります。取り付け要件を参照してください。

1. 図3を参照してください。スピーカー(2、5、または3、4)をサドルバッググリッドに取り付けます。

### 注記

長ねじ(3)、短ねじ(5)、スパーサー(6)およびハーネスは、サドルバッグスピーカーハーネスインストールキット

ト(部品番号76000979)に含まれています。取り付け要件をご確認ください。

- a. 図2を参照してください。スピーカーをサドルバッググリッドに向けます。
2. 図1を参照してください。長いスピーカースクリュー(3)を取り付けます。
    - a. スクリューを交互に締め付ける。
    - b. 締め付ける。  
トルク: 1.1-1.7 N·m (10-15 in-lbs) スピーカースクリュー
  3. スパーサー(6)をサドルバッググリッド(2)に取り付けます。
  4. スピーカーグリル(1)をサドルバッググリッド(2)に取り付けます。
  5. 短いグリルスクリュー(5)を取り付けます。
    - a. スクリューを交互に締め付ける。
    - b. 締め付ける。  
トルク: 1.1-1.7 N·m (10-15 in-lbs) スピーカースクリュー
  6. 新しいオーディオハーネスコネクタを接続します。
    - a. コネクタは、固有で、1方向にしかフィットしません。
    - b. 必要に応じて、アンプ取り付けキットのケーブルストラップとワイヤーリテーナーを追加してハーネスをサドルバッグ内部に保ちます。
  7. 反対側においても同じ手順を繰り返します。

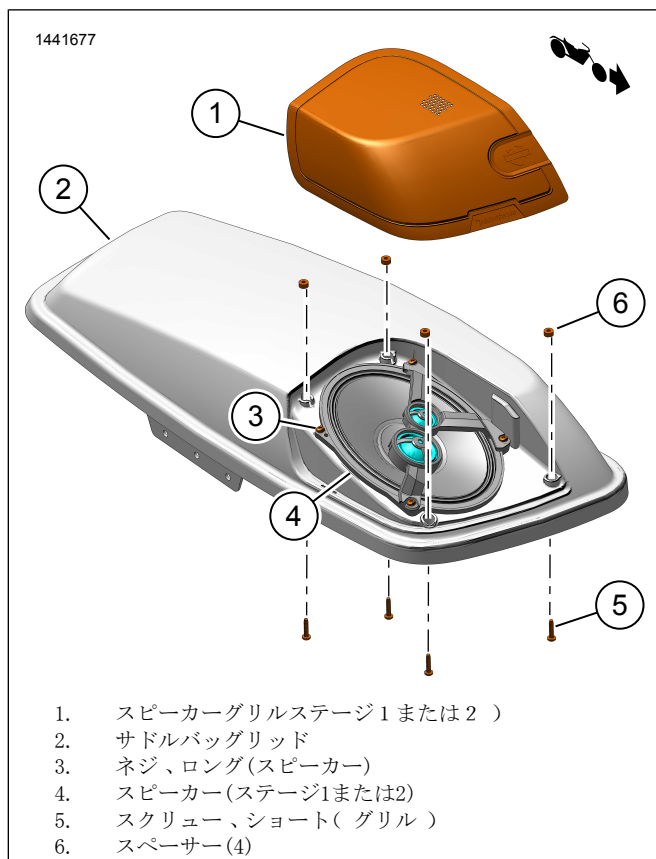


図1。スピーカーとグリルのインストール

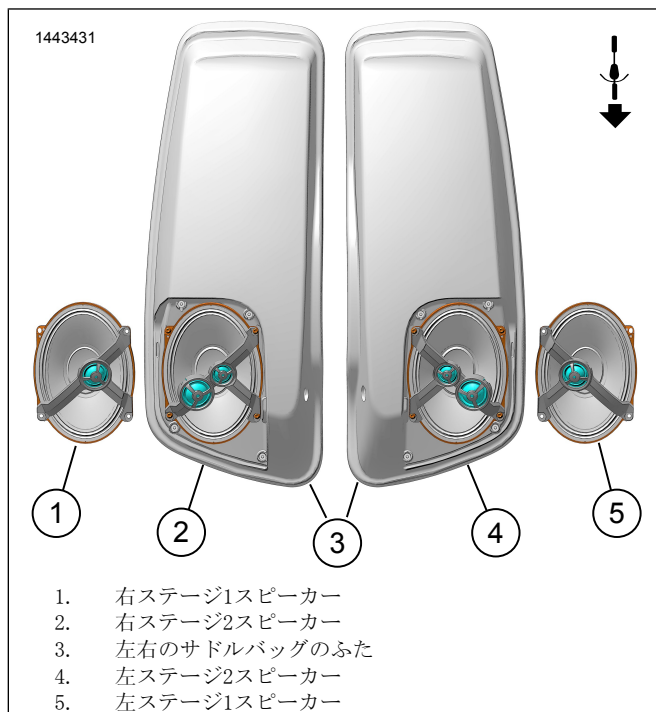


図2。空冷スピーカーオリエンテーション(標準)

## 完成

### 注記

サウンドシステムを損傷させないため、メインヒューズを取り付ける前に、イグニッションがOFF(オフ)になっているか確認してください。

1. メインヒューズを取り付ける。
2. イグニッションをON(オン)に入れますが、エンジンは始動しないでください。
3. すべてのスピーカーから音が出て、フロント/リアフェューダー機能が正しく作動しているか確認します。異常がある場合はスピーカーの配線をチェックします。
4. 左サイドカバーを取り付けます。
5. 左サドルバッグを取り付けます。

## アプリのセットアップ

1. [Unresolved graphic link \(id=40124-100120\)](#) オーディオシステムへのアクセス。
  - a. デバイス(1)とシステムをペアリングします。
  - b. アプリメニュー(2)にアクセスして、車両のサウンドシステムを設定します。
2. [Unresolved graphic link \(id=40124-100121\)](#) メインメニュー画面。
  - a. メインメニューアイコン(1)。
  - b. セキュリティ用の個人識別番号(PIN)(2)をリセットまたは変更します。
  - c. システム(3)の編集および名前の変更を行います。
  - d. メインメニューをバイクの写真(4)を使用してカスタマイズします。
  - e. Bluetooth接続インジケータ。インジケータ上にスラッシュが表示されている場合: 接続なし(5)。
3. [Unresolved graphic link \(id=40124-100122\)](#) 設定メニュー画面。
  - a. メニューアイコン(1)を設定します。
  - b. iSheetのQRコード(2)のスキャンに使用します。
  - c. Stage 1または2スピーカー、スピーカー位置、およびスピーカー位置割り当てのためのホワイトノイズを手動で設定します。
4. [Unresolved graphic link \(id=40124-100123\)](#) イコライザー設定画面。
  - a. イコライザー設定アイコン(1)
  - b. 7バンドイコライザー(2)の周波数を調整します。
  - c. イコライザー選択内容(3)をカスタマイズまたはリセットします。

5. [Unresolvedgraphic link \(id=40124-100124\)](#) 診断メニュー画面。

- a. 診断メニューアイコン(1)に、サウンドシステムのステータスが表示されます。
- b. スピーカーのテスト画面(2)を開きます。
- c. コンポーネントの修理後に、スピーカーおよびアンプのステータス(3)を更新します。
- d. ホワイトノイズ(4)と動作をテストするスピーカーを選択します。
- e. 診断メニュー画面(5)に戻ります。

交換用パーツ

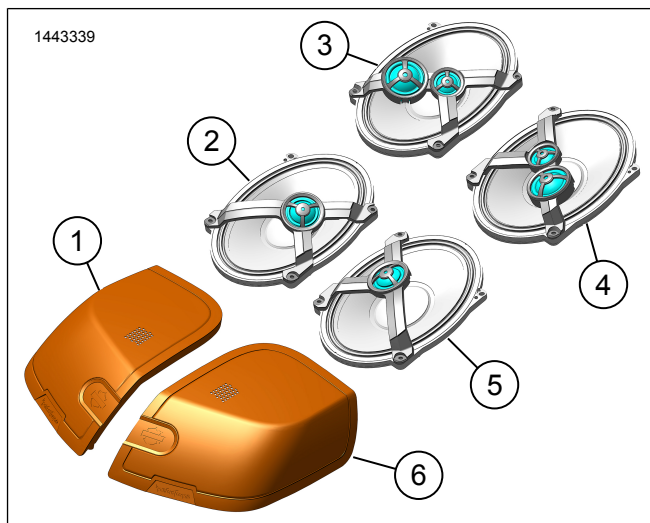


図3。交換用パーツ、Boom! オーディオステージII サドルバッグスピーカーキット

表2。交換用パーツ

アイテム	詳細(数量)	部品番号	キット番号
1	スピーカーグリル、ステージ1	76001025	76000986
	スピーカーグリル、ステージ2	76001027	76000987
2	スピーカー、右、ステージ1	76001012	76000986
3	スピーカー、右、ステージ2	76001013	76000987
4	スピーカー、左、ステージ2	76001001	76000987
5	スピーカー、左、ステージ1	76001000	76000986
6	スピーカーグリル、左、ステージ1	76001024	76000986
	スピーカーグリル、左、ステージ2	76001026	76000987