



KOMPLET ZVUČNIKA STAGE I & II – POKLOPAC BISAGA (BP 76000986)

OPĆENITO

NAPOMENA

QR kod može se skenirati samo u audio aplikaciji Harley-Davidson.

Novougrađeni zvučni sustav i zvučnici neće reproducirati zvuk ako nisu konfigurirani putem audio aplikacije Harley-Davidson ili od strane ovlaštenog dobavljača za Harley-Davidson.

Tablica 1.

Harley-Davidson Audio Powered by Rockford Fosgate®	
Komplet	QR kod
76000986 (Stage I)	
76000987 (Stage II)	

NAPOMENA

Različite generacije zvučnika, pojačala i ožičenja za vozila Harley-Davidson nisu dizajnirana da rade zajedno, niti je takav rad ispitan. Obratite se svom dobavljaču kako biste osigurali optimalne performanse i kompatibilnost.

Zvučnici Harley-Davidson Audio Powered by Rockford Fosgate akustički su optimizirani za rad sa zvučnicima iste razine (Stage I ili II). Izlazne signale zvučnika dodjeljuje aplikacija, uključujući lokaciju i razinu (Stage). Ako su dodjele izlaza zvučnika, brojevi faze (Stage) i lokacije pogrešno konfigurirani, neće doći do oštećenja, ali možete očekivati lošije performanse.

Modeli

NAPOMENA

Ovi se zvučnici mogu koristiti SAMO u zvučnim sustavima motocikala Harley-Davidson proizvedenima 2014. godine ili novijima. Uporaba ovih zvučnika na zvučnim sustavima motocikala Harley-Davidson proizvedenima od 2006. do 2013. godine TRAJNO ĆE oštetiti zvučnike. Uporaba ovih zvučnika

na zvučnim sustavima motocikala Harley-Davidson proizvedenima 2005. ili prije TRAJNO ĆE oštetiti te sustave.

Kako biste saznali informacije o ugrađivanju dijelova za pojedine modele pogledajte Prodajni katalog dijelova i pribora ili odjeljak Dijelovi i pribor na stranici www.harley-davidson.com (samo na engleskom).

Pazite da upotrebljavate najnoviju verziju uputa koja je dostupna na stranici: h-d.com/isheets

Obratite se centru za podršku korisnicima tvrtke Harley-Davidson na broj telefona 1-800-258-2464 (samo u SAD-u) ili 1-414-343-4056.

Zahtjevi za postavljanje

Preuzmite mobilnu aplikaciju Harley-Davidson.

Ove su stavke dostupne kod lokalnog dobavljača za Harley-Davidson.

- **FLHTKSE, FLTRUSE i Touring iz 2014. i noviji:** za ovu ugradnju potrebno je zasebno kupiti Harley-Davidson komplet primarnog pojačala i adaptera (br. dijela 76000997).
- **FLHTKSE, FLTRUSE i Touring iz 2014. i noviji:** za ovu ugradnju potrebno je zasebno kupiti Harley-Davidson komplet za ugradnju primarnog pojačala (br. dijela 76000974 ili 76001045).
- **FLHTKSE, FLTRUSE i Touring iz 2014. i noviji:** za ovu ugradnju potrebno je zasebno kupiti Harley-Davidson komplet za ugradnju sekundarnog pojačala (br. dijela 76000975). To ovisi o tome postoji li šest ili više zvučnika i kako su dodijeljeni kanali pojačala.
- **FLHTKSE, FLTRUSE i Touring iz 2014 i noviji:** za ovu ugradnju potrebno je zasebno kupiti Harley-Davidson komplet za ugradnju kablenskog snopa zvučnika za bisage (br. dijela 76000979).

▲ UPOZORENJE

Sigurnost vozača i putnika ovisi o ispravnom postavljanju ovog pribora. Primijenite odgovarajuće postupke iz servisnog priručnika. Ako vam je postupak prezahtjevan ili nemate pravi alat, obratite se dobavljaču za Harley-Davidson®. Neispravno postavljanje ovog pribora može rezultirati smrću ili ozbiljnim ozljedama. (00333b)

Preporučuje se da ugradnju obavi tehničar dobavljača za Harley-Davidson.

Sadržaj kompleta

Pogledajte Slika 3 i Tablica 2.

PRIPREMA

▲ UPOZORENJE

Da biste spriječili nenamjerno pokretanje motocikla, koje može uzrokovati smrt ili ozbiljne ozljede, prije nego što nastavite izvadite glavni osigurač. (00251b)

NAPOMENA

Ovaj list s uputama odnosi se na informacije iz servisnog priručnika. Za postavljanje je nužan servisni priručnik za ovu godinu/model motocikla. Dostupan je kod dobavljača za Harley-Davidson.

1. Uklonite lijevu torbu pored sjedala.

2. Uklonite lijevi bočni poklopac.

3. **NAPOMENA**

Modeli sa sigurnosnim sustavom: Onemogućiti sigurnosni sustav.

Izvadite glavni osigurač.

UKLONITE

NAPOMENA

Nove komponente zvučnika prikazane su u grafici, za originalne zvučnike je slično.

1. Pogledajte sliku 1. Iskopčajte originalne priključke audio kablenskog snopa.

2. Uklonite vijke rešetke (5).

3. Izvadite rešetku originalnog zvučnika (1).

4. Uklonite vijke zvučnika (3).

5. Izvadite originalni zvučnik (4) iz poklopca bisage.

6. Ponovite postupak sa suprotne strane.

POSTAVLJANJE

NAPOMENA

Nelakirani poklopci bisaga moraju se lakirati prije ugradnje zvučnika.

Za ovu ugradnju potrebno je zasebno kupiti Harley-Davidson komplet za ugradnju zvučnika za bisage. Pogledajte Zahtjevi za postavljanje.

1. Pogledajte sliku 3. Zvučnik (2, 5 ili 3, 4) postavite u poklopac bisage.

NAPOMENA

Dugački vijak (3), kratki vijak (5), odstojnik (6) i kabelski snop isporučuju se s KOMPLETOM ZA UGRADNJU KABELSKOG SNOGA ZVUČNIKA U BISAGAMA (BR. DIJELA 76000979). Pogledajte zahtjeve za ugradnju.

a. Pogledajte sliku 2. Usmjerite zvučnik na poklopcu bisage.

2. Pogledajte sliku 1. Postavite duge vijke zvučnika (3).

a. Naizmjenice pritegnite vijke.

b. Pritegnite.

Moment: 1,1–1,7 N·m (10–15 in-lbs) Vijak zvučnika

3. Postavite odstojnike (6) u poklopac bisage (2).

4. Postavite rešetku zvučnika (1) u poklopac bisage (2).

5. Postavite kratke vijke rešetke (5).

a. Naizmjenice pritegnite vijke.

b. Pritegnite.

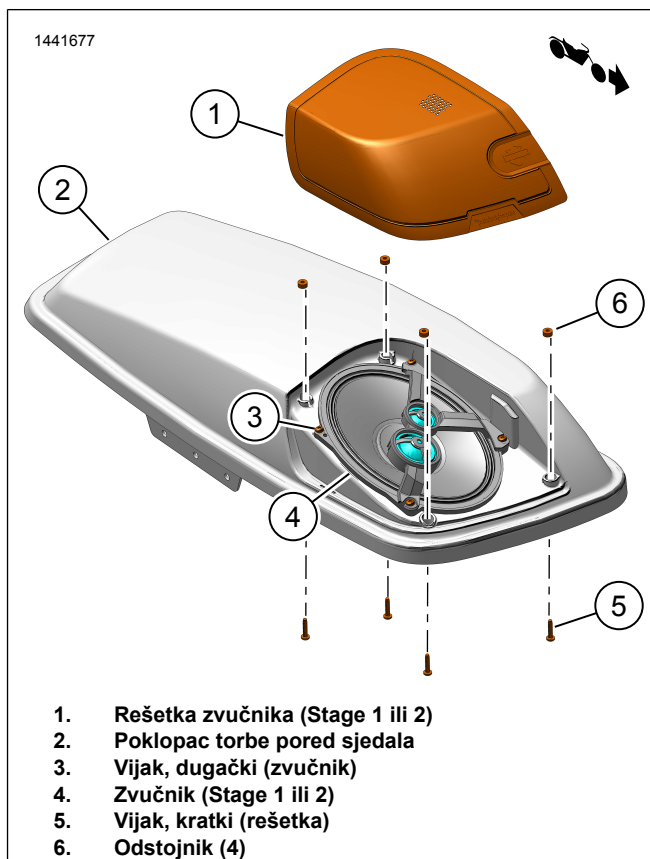
Moment: 1,1–1,7 N·m (10–15 in-lbs) Vijak zvučnika

6. Ukopčajte priključke NOVOG audio kablenskog snopa.

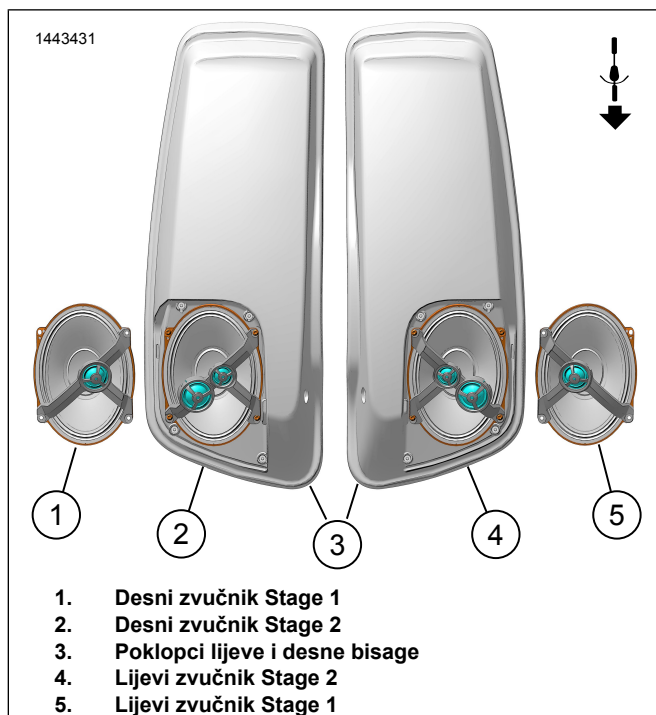
a. Priključci su jedinstveni i prikladni su samo za odgovarajuće priključke.

b. Dodajte trake za kabele i osigurače kabela iz kompleta za postavljanje pojačala kako bi po potrebi zadržali kabelski snop unutar torbi pored sjedala.

7. Ponovite postupak sa suprotne strane.



Slika 1. Instalacija zvučnika i rešetke



Slika 2. Orijehtacija zvučnika (uobičajena)

U CIJELOSTI

NAPOMENA

Kako biste spriječili oštećenje zvučnog sustava, provjerite da je prekidač paljenja postavljen na OFF (Isključeno) prije postavljanja glavnog osigurača.

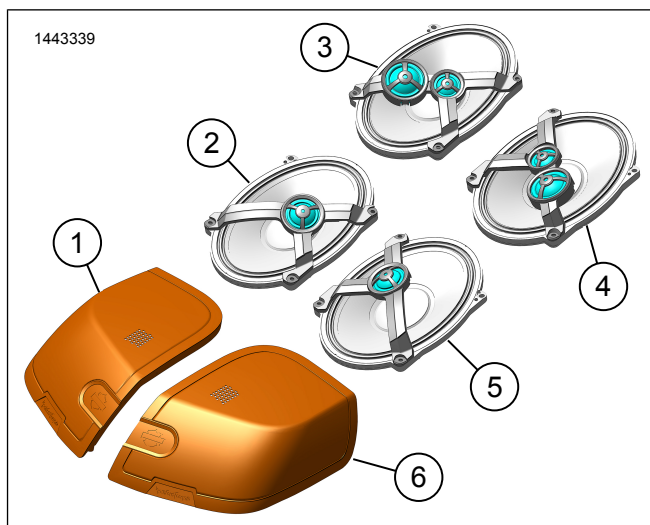
1. Postavite glavni osigurač.
2. Postavite prekidač paljenja u položaj ON (UKLJUČENO), ali nemojte upaliti motocikl.
3. Pobrinite se da svi zvučnici rade i značajka potencijometra za pomicanje sprijeda/straga funkcionira. Ako to nije slučaj, provjerite kabele zvučnika.
4. Postavite lijevi bočni poklopac.
5. Postavite lijevu torbu pored sjedala.

POSTAVLJANJE APLIKACIJE

1. [Unresolved graphic link \(id=40124-100120\)](#) Pristup zvučnom sustavu.
 - a. Uparivanje uređaja (1) sa sustavom.
 - b. Pristup izbornicima aplikacije (2) za postavljanje zvučnog sustava vozila.
2. [Unresolved graphic link \(id=40124-100121\)](#) Zaslom glavnog izbornika.
 - a. Ikona glavnog izbornika (1).
 - b. Ponovno postavljanje ili promjena sigurnosnog osobnog identifikacijskog broja (PIN) (2).

- c. Uređivanje i preimenovanje sustava (3).
 - d. Prilagodba glavnog izbornika slikom vašeg motocikla (4).
 - e. Pokazatelj bluetooth veze. Prekriženi simbol označava: Nije povezano (5).
3. [Unresolved graphic link \(id=40124-100122\)](#) Zaslom izbornika postavljanja.
 - a. Ikona izbornika postavljanja (1).
 - b. Upotrijebite za skeniranje QR koda (2) u iSheet.
 - c. Ručno postavljanje zvučnika 1. ili 2. faze, lokacija zvučnika i bijeli šum za dodjelu lokacija zvučnika.
 4. [Unresolved graphic link \(id=40124-100123\)](#) Zaslom za postavljanje ekvilizatora.
 - a. Ikona za postavljanje ekvilizatora (1)
 - b. Podešavanje frekvencija ekvilizatora sa 7 pojasnih širina (2).
 - c. Prilagođeni ili prethodno postavljeni odabiri ekvilizatora (3).
 5. [Unresolved graphic link \(id=40124-100124\)](#) Zaslom dijagnostičkog izbornika.
 - a. Ikona dijagnostičkog izbornika (1) prikazuje status zvučnog sustava.
 - b. Otvorite zaslon za testiranje zvučnika (2).
 - c. Osvježava se status zvučnika i pojačala (3) nakon popravka komponenti.
 - d. Odaberite zvučnik za test bijelog šuma (4) i funkcionalnosti.
 - e. Vratite se na zaslon dijagnostičkog izbornika (5).

SERVISNI DIJELOVI



Slika 3. Servisni dijelovi, Boom! Audio Stage II Komplet zvučnika u torbama pored sjedala

Tablica 2. Servisni dijelovi

Stavka	Opis (Količina)	Broj dijela	Broj kompleta
1	Rešetka zvučnika, desna, Stage 1	76001025	76000986
	Rešetka zvučnika, desna, Stage 2	76001027	76000987
2	Zvučnik, desni, Stage 1	76001012	76000986
3	Zvučnik, desni, Stage 2	76001013	76000987
4	Zvučnik, lijevi, Stage 2	76001001	76000987
5	Zvučnik, lijevi, Stage 1	76001000	76000986
6	Rešetka zvučnika, lijeva, Stage 1	76001024	76000986
	Rešetka zvučnika, lijeva, Stage 2	76001026	76000987