



스테이지 I 및 II 스피커 키트 - 새들백 커버 (PN 76000986)



일반

주의사항

QR 코드는 Harley-Davidson 오디오 앱으로만 스캔할 수 있습니다.

Harley-Davidson 오디오 앱이나 Harley-Davidson 공식 딜러가 새로 설치된 오디오 시스템과 스피커를 구성해야만 오디오가 작동됩니다.

표 1.

Rockford Fosgate® 기반 Harley-Davidson 오디오	
키트	QR 코드
76000986(스테이지 I)	
76000987(스테이지 II)	

주의사항

다양한 세대의 Harley-Davidson 모터사이클용 스피커, 앰프, 와이어는 연동용으로 설계되거나 테스트되지 않았습니다. 딜러에게 문의하여 성능과 호환성을 최적화하십시오.

Rockford Fosgate 기반 Harley-Davidson 오디오 스피커는 동일한 스테이지(I 또는 II)의 스피커와 작동하도록 오디오적으로 최적화되었습니다. 위치와 스테이지를 포함한 스피커의 출력 신호는 앱이 할당합니다. 스피커 출력 할당, 스테이지 번호, 위치가 잘못 구성돼도 손상이 발생하지 않지만 성능이 떨어질 수 있습니다.

모델

주의사항

이 스피커는 **2014년 이후** Harley-Davidson 오디오 시스템 전용입니다. **2006-2013년** Harley-Davidson 오디오 시스템에 이 스피커를 사용하면 스피커에 영구적인 손상이 일어납니다. **2005년 이전** Harley-Davidson 오디오 시스템에 이 스피커를 사용하면 시스템에 영구적인 손상이 일어납니다.

모델 부속품 정보는 P&A 리테일 카탈로그 또는 www.harley-davidson.com(영문만 제공)의 Parts and Accessories 섹션을 참조하십시오.

다음 주소에서 최신 버전의 매뉴얼을 사용하십시오. h-d.com/isheets

Harley-Davidson 고객 지원 센터(1-800-258-2464 (미국 전용) 또는 1-414-343-4056로 문의하십시오.

설치 요구 사항

Harley-Davidson 모바일 앱을 다운로드하십시오.

이 품목들은 Harley-Davidson 공식 딜러에서 구할 수 있습니다.

2014년 이후 Touring: Harley-Davidson 기본 앰프 및 동글 키트(품번 76000997)를 별도로 구매해야 합니다.

2014년 이후 FLHTKSE, FLTRUSE 및 Touring: Harley-Davidson 기본 앰프 설치 키트(품번 76000974 또는 76001045)를 별도로 구매해야 합니다.

2014년 이후 FLHTKSE, FLTRUSE 및 Touring: Harley-Davidson Secondary 보조 앰프 설치 키트(품번 76000975)를 별도로 구매해야 하는 경우도 있습니다. 스피커가 6개 이상 있고 앰프 채널의 할당 방식에 따릅니다.

2014년 이후 FLHTKSE, FLTRUSE 및 Touring: Harley-Davidson 새들백 스피커 하네스 설치 키트(품번 76000979)를 별도로 구매해야 합니다.

▲ 주의사항

운전자와 동승자의 안전은 본 키트의 올바른 장착에 달려 있습니다. 적절한 정비 절차를 준수하십시오. 정비 절차가 본인의 능력 밖이거나 필요한 공구가 없을 때는 Harley-Davidson 공식 딜러에 장착 수행을 맡기십시오. 본 키트를 잘못 장착하면 사망이나 심각한 부상으로 이어질 수 있습니다. (00333b)

Harley-Davidson 딜러에서 정비사가 설치할 것을 권장합니다.

키트 내용물

그림 3 및 표 2를 참조하십시오.

준비

▲ 주의사항

사망이나 심각한 부상으로 이어질 수 있는 돌발적인 모터사이클의 시동을 방지하려면 작업을 계속 진행하기 전 메인 퓨즈를 분리하십시오. (00251b)

주의사항

이 설명서는 정비 매뉴얼 정보를 언급하고 있습니다. 설치를 위해 모터사이클의 연식과 모델에 맞는 서비스 매뉴얼이 필요합니다. 매뉴얼은 Harley-Davidson 딜러로부터 구할 수 있습니다.

1. 왼쪽 새들백을 제거합니다.
2. 왼쪽 측면 덮개를 분리합니다.

3. **주의사항**
보안 장치 포함 모델: 보안 시스템을 해제합니다.

메인 퓨즈를 제거합니다.

제거

주의사항

새 스피커 구성품은 그래픽으로 표시되어 있으며 OEM과 유사합니다.

1. 그림 1 참조. OEM 오디오 하니스 커넥터를 분리하십시오.
2. 그릴 나사(5)를 제거하십시오.
3. OEM 스피커 그릴(1)을 제거하십시오.
4. 스피커 나사(3)를 제거하십시오.
5. 새들백 커버에서 OEM 스피커(4)를 제거하십시오.
6. 반대쪽에도 동일한 절차를 반복하십시오.

설치

주의사항

마감되지 않은 새들백 커버는 스피커 설치 전에 도장해야 합니다.

Harley-Davidson 새들백 스피커 하니스 설치 키트를 별도 구매해야 합니다. 설치 요구 사항을 참조하십시오.

1. 그림 3 참조. 스피커(2, 5 또는 3, 4)를 새들백 커버에 설치하십시오.

주의사항

긴 나사(3), 짧은 나사(5), 스페이서(6), 하네스가 새들백 스피커 하네스 설치 키트(PN 76000979)에 포함되어 있습니다. 설치 요구 사항을 참조하십시오.

- a. 그림 2 참조. 스피커 방향을 새들백 커버에 맞추십시오.

2. 그림 1 참조. 긴 스피커 나사(3)를 설치하십시오.

- a. 교대로 나사를 조이십시오.
- b. 조입니다.

Torque: 1,1-1,7N·m (10-15in-lbs) 스피커 나사

3. 스페이서(6)를 새들백 커버(2)에 설치하십시오.

4. 스피커 그릴(1)을 새들백 커버(2)에 설치하십시오.

5. 짧은 그릴 나사(5)를 설치하십시오.

- a. 교대로 나사를 조이십시오.
- b. 조입니다.

Torque: 1,1-1,7N·m (10-15in-lbs) 스피커 나사

6. 새로운 오디오 하니스 커넥터를 연결하십시오.
 - a. 커넥터는 고유하고 한 방향으로만 맞습니다.
 - b. 필요에 따라 새들백 안쪽에 하네스를 유지하기 위해 앰플 설치 키트에서 케이블 스트랩과 전선 리테이너를 추가하십시오.
7. 반대쪽에도 동일한 절차를 반복하십시오.

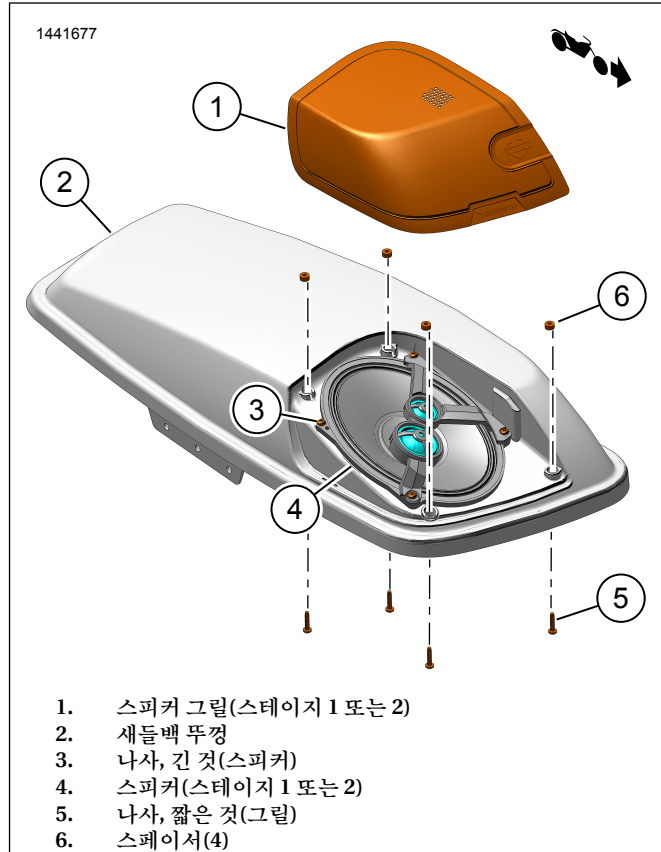


그림 1. 스피커 및 그릴 설치

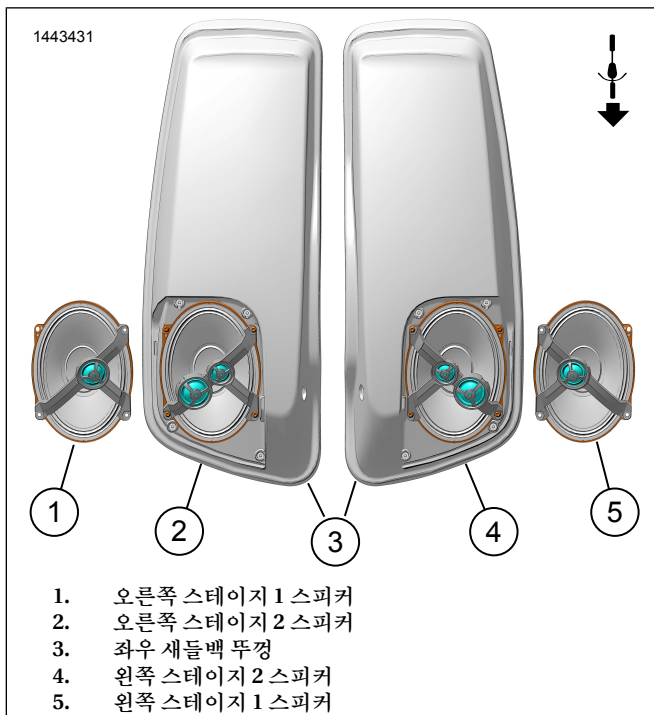


그림 2. 스피커 방향(일반)

완료

주의사항

사운드 시스템의 손상을 방지하려면 메인 퓨즈를 설치하기 전에 점화스위치가 꺼짐(OFF) 위치에 있는지 확인하십시오.

1. 메인 퓨즈를 설치합니다.
2. 점화스위치를 켜짐(ON) 위치로 돌리되 모터사이클에 시동을 걸지 마십시오.
3. 모든 스피커가 작동하고 전방/후방 페이더 기능이 올바르게 작동하는지 확인하십시오. 그렇지 않으면 스피커 배선을 점검하십시오.
4. 왼쪽 측면 덮개를 장착합니다.
5. 왼쪽 새들백을 설치합니다.

앱 설정

1. [Unresolved graphic link \(id=40124-100120\)](#) 오디오 시스템 액세스.
 - a. 장치(1)를 시스템에 연동합니다.
 - b. 메뉴(2)에 접속하여 모터사이클 사운드 시스템을 설정하십시오.
2. [Unresolved graphic link \(id=40124-100121\)](#) 메인 메뉴 화면.
 - a. 메인 메뉴 아이콘(1).
 - b. 보안 개인 식별 번호(PIN)(2)를 재설정하거나 변경합니다.

- c. 시스템(3)을 편집하거나 이름을 변경합니다.
- d. 모터사이클 사진(4)으로 메인 메뉴를 사용자 정의할 수 있습니다.
- e. 블루투스 연결 표시등. 기호의 사진은 다음을 나타냅니다. 연결되지 않음(5).

3. [Unresolved graphic link \(id=40124-100122\)](#) 설정 메뉴 화면.
 - a. 설정 메뉴 아이콘(1).
 - b. iSheet에서 QR 코드(2)를 스캔하는 데 사용합니다.
 - c. 1단계 또는 2단계 스피커, 스피커 위치, 스피커 위치 배정을 위한 화이트노이즈의 수동 설정.
4. [Unresolved graphic link \(id=40124-100123\)](#) 이퀄라이저 설정 화면.
 - a. 이퀄라이저 설정 아이콘(1)
 - b. 7밴드 이퀄라이저(2) 주파수를 조정합니다.
 - c. 사용자 지정 또는 사전 설정 이퀄라이저 선택(3).
5. [Unresolved graphic link \(id=40124-100124\)](#) 진단 메뉴 화면.
 - a. 진단 메뉴 아이콘(1)은 사운드 시스템 상태를 표시합니다.
 - b. 스피커 테스트 화면(2)을 엽니다.
 - c. 구성 요소 수리 후 스피커 및 앰프 상태(3)가 새로 표시됩니다.
 - d. 화이트노이즈(4) 테스트 및 기능을 위한 스피커를 선택합니다.
 - e. 진단 메뉴 화면(5)으로 돌아갑니다.

정비 부품

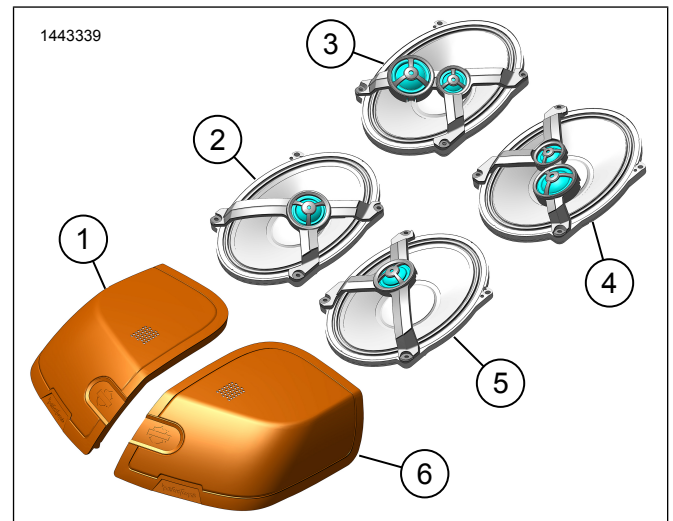


그림 3. BOOM! Audio Stage II 새들백 스피커 키트 정비 부품

표 2. 정비 부품

항목	설명(수량)	부품 번호	키트 번호
1	스피커 그릴, 오른쪽, 스테이지 1	76001025	76000986
	스피커 그릴, 오른쪽, 스테이지 2	76001027	76000987
2	스피커, 오른쪽, 스테이지 1	76001012	76000986
3	스피커, 오른쪽, 스테이지 2	76001013	76000987
4	스피커, 왼쪽, 스테이지 2	76001001	76000987
5	스피커, 왼쪽, 스테이지 1	76001000	76000986
6	스피커 그릴, 왼쪽, 스테이지 1	76001024	76000986
	스피커 그릴, 왼쪽, 스테이지 2	76001026	76000987