



UTASÍTÁSOK

94100160

2021-02-05



STAGE I ÉS STAGE II HANGSZÓRÓ KÉSZLET - NYEREGTÁSKAFEDÉL (CIKKSZ: 76000986)

ÁLTALÁNOS TUDNIVALÓK

MEGJEGYZÉS

A QR kódot csak a Harley-Davidson audio alkalmazásban lehet beolvasni.

Az újonnan telepített audiorendszer és a hangszórók csak akkor fognak hangot lejátszani, ha azok a Harley-Davidson audio app segítségével, vagy egy hivatalos Harley-Davidson márkakereskedésben lettek konfigurálva.

Táblázat 1.

Harley-Davidson Audio Powered by Rockford Fosgate®	
Készlet	QR-kód
76000986 (I. szakasz)	
76000987 (II. szakasz)	

MEGJEGYZÉS

A Harley-Davidson járműveken használt hangszórók, erősítők és kábelek különböző generációit nem úgy tervezték vagy tesztelték, hogy egymással is működjenek. Az optimális teljesítmény és kompatibilitás biztosítása érdekében fordulj a márkakereskedésedhez.

A Harley-Davidson Audio Powered by Rockford Fosgate hangszórók az azonos generációs (stage I vagy stage II) hangszórókkal párosítva nyújtják a legjobb akusztikai élményt. A hangszóró kimeneti jeleit, így a helyszínét és stage szintjét is az applikáció rendeli hozzá. A hangszóróban nem okoz károkat, ha a kimeneti hozzárendelése, stage száma vagy a helyszíne helytelenül van konfigurálva, de a teljesítménye valószínűleg csökkenni fog.

Modellek

MEGJEGYZÉS

Ezek a hangszórók **KIZÁRÓLAG 2014-es és újabb Harley-Davidson audiorendszerekhez** használhatók. A

2006-2013 közötti Harley-Davidson audiorendszerekkel való használat VÉGLEGES károkat okoz ezekben a hangszórókban. A 2005-ös vagy korábbi Harley-Davidson audiorendszerekkel való használat VÉGLEGES károkat okoz az adott audiorendszerben.

A felszereléssel kapcsolatos tájékoztatásért lásd a P&A kiskereskedelmi katalógust vagy a www.harley-davidson.com Parts and Accessories (Alkatrészek és tartozékok) részét (amely kizárólag angol nyelven áll rendelkezésre).

Győződjön meg arról, hogy a legfrissebb útmutatót használja, amelyet a következő címen érhet el: h-d.com/isheets

A Harley-Davidson ügyfélszolgálati központja az 1-414-343-4056-os, illetve (csak az USA-ban) az 1-800-258-2464-es telefonszámon érhető el.

Szerelési követelmények

Töltsd le a Harley-Davidson mobilalkalmazást.

Az alkatrészeket a Harley-Davidson-márkakereskedőtől szerezheted be.

- **2014-es és újabb FLHTKSE, FLTRUSE és Touring modellek:** Ehhez a telepítéshez külön be kell szerezni a Harley-Davidson elsődleges erősítő és adapter eszköz készletet (cikksz.: 76000997).
- **2014-es és újabb FLHTKSE, FLTRUSE és Touring modellek:** Ehhez a telepítéshez külön be kell szerezni a Harley-Davidson elsődleges erősítő szerelőkészletet (cikksz.: 76000974 vagy 76001045).
- **2014-es és újabb FLHTKSE, FLTRUSE és Touring modellek:** Lehet, hogy ehhez a telepítéshez külön be kell szerezni a Harley-Davidson másodlagos erősítő szerelőkészletet (cikksz.: 76001045). Ez attól függ, hogy van-e hat vagy több hangszóró, és hogyan vannak hozzárendelve az erősítő csatornák.
- **2014-es és újabb FLHTKSE, FLTRUSE és Touring modellek:** Ehhez a telepítéshez külön be kell szerezni a Harley-Davidson nyereg táskás hangszóró kábelköteg telepítő készletet (cikksz.: 76000979).

▲ FIGYELEM

A motoros és az utas biztonsága a készlet megfelelő beszerelésétől függ. Alkalmazza a szervizkézikönyvben ismertetett megfelelő eljárást. Ha nem áll módjában elvégezni az eljárást, vagy ha nem rendelkezik a megfelelő szerszámokkal, akkor a beszerelést végeztesse el Harley-Davidson-márkakereskedésben. A készlet nem megfelelő módon való beszerelése súlyos, akár végzetes személyi sérülést is okozhat. (00333b)

Javasoljuk, hogy ezt egy Harley-Davidson márkakereskedés technikusa szerelje be.

A készlet tartalma

Lásd: Ábra 3 és Táblázat 2.

ELŐKÉSZÜLETEK

▲ FIGYELEM

A továbblépés előtt vegye ki a főbiztosítékot, hogy megelőzze a motor véletlen beindulását, ami súlyos, akár végzetes személyi sérüléshez is vezethet. (00251b)

MEGJEGYZÉS

Ez az útmutatólap a szervizkézikönyv információin alapul. A szereléshez az adott évjáratú motorkerékpár-modell szervizkézikönyve is szükséges. Ez a Harley-Davidson-márkakereskedésben szerezhető be.

1. Távolítsa el a bal nyeregáskát.
2. Távolítsa el a bal oldalburkolatot.

3. MEGJEGYZÉS

Riasztórendszerrel rendelkező modellek: Iktassa ki a riasztórendszert.

Vegye ki a főbiztosítékot.

ELTÁVOLÍTÁS

MEGJEGYZÉS

A grafikus ábrázoláson az új hangszóró-tartozékok szerepelnek; az OEM ezekhez hasonló.

1. Lásd: 1. ábra. Húzd ki az OEM audiokábel csatlakozóit.
2. Távolítsd el a védőrács csavarjait (5).
3. Távolítsd el az OEM hangszóró védőrácsát (1).
4. Távolítsd el a hangszóró csavarjait (3).
5. Távolítsd el az OEM hangszórót (4) a nyeregáskafedélből.
6. Ismétlje meg az eljárást az ellenkező oldalon.

BESZERELÉS

MEGJEGYZÉS

A hangszórók beszerelése előtt a befejezetlen nyeregáskafedelek festését be kell fejezni.

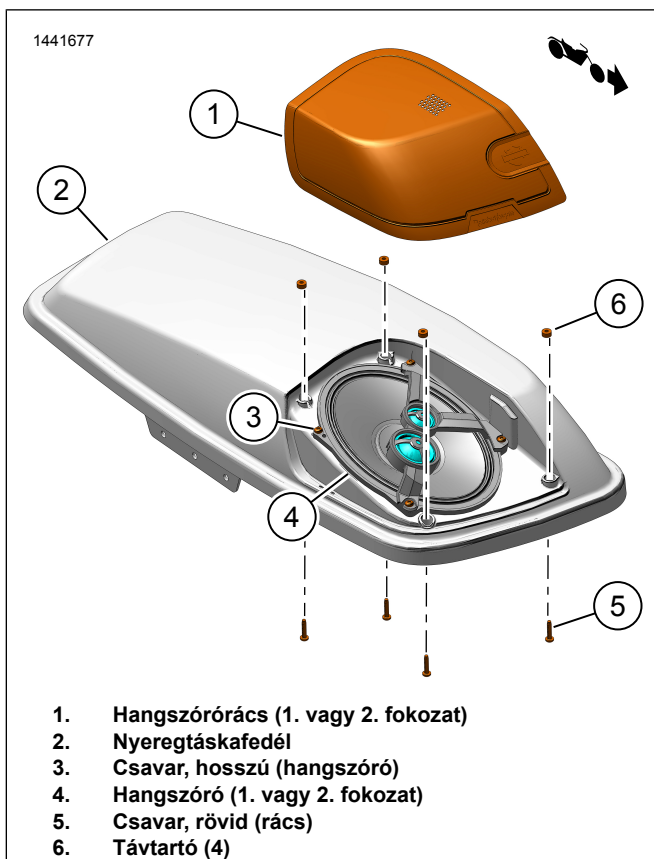
Ehhez a telepítéshez külön be kell szerezni a Harley-Davidson nyeregáskafedelek hangszóró telepítő készletet. Lásd: Szerelési követelmények.

1. Lásd: 3. ábra. Szereld be a hangszórót (2, 5 vagy 3, 4) a nyeregáskafedelébe.

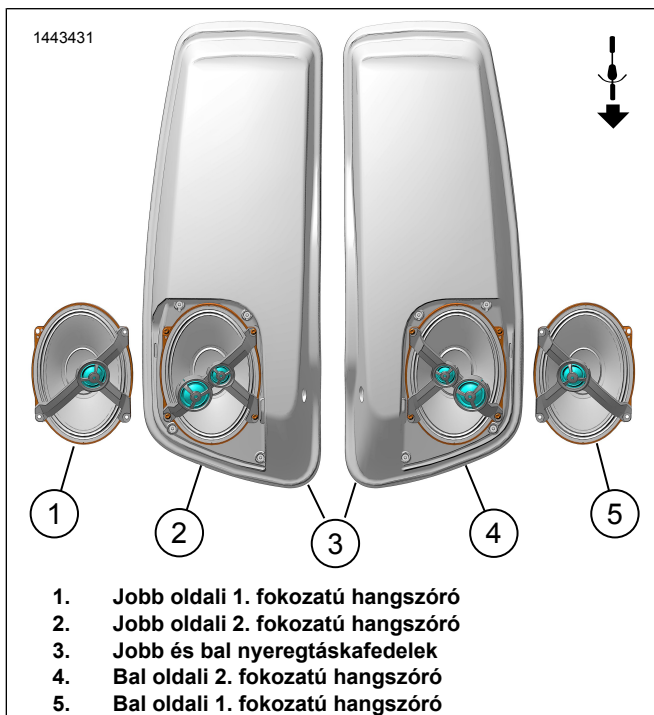
MEGJEGYZÉS

A hosszú csavar (3), a rövid csavar (5), a távtartó (6) és a kábelköteg a NYEREGTÁSKA HANGSZÓRÓ KÁBELKÖTEG SZERELŐKÉSZLETBEN (PN 76000979) található. Lásd a szerelési követelményeket.

- a. Lásd: 2. ábra. Állítsd be a hangszórót a nyeregáskafedelébe.
2. Lásd: 1. ábra. Szereld be a hosszú hangszórócsavarokat (3).
 - a. Húzza meg felváltva a csavarokat.
 - b. Húzza meg.
Nyomaték: 1,1–1,7 N·m (10–15 in-lbs) Hangszóró csavar
 3. Helyezz távtartókat (6) a nyeregáskafedelébe (2).
 4. Szerelj hangszórórácsot (1) a nyeregáskafedelébe (2).
 5. Szerelj fel rövid rácscsavarokat (5).
 - a. Húzza meg felváltva a csavarokat.
 - b. Húzza meg.
Nyomaték: 1,1–1,7 N·m (10–15 in-lbs) Hangszóró csavar
 6. Csatlakoztasd az ÚJ audiokábel csatlakozókat.
 - a. A csatlakozók egyedi kialakításúak és csak egy módon csatlakoztathatók.
 - b. A vezetékkegnek a nyeregáskafedelébe történő rögzítéséhez alkalmazza igény szerint az erősítőszerelem készletből származó kábelkötegelőket és rögzítőelemeket.
 7. Ismétlje meg az eljárást az ellenkező oldalon.



Ábra 1. Hangszóró és rács beszerelése



Ábra 2. Hangszóró tájolása (szokásos)

KÉSZ

MEGJEGYZÉS

A hangrendszer esetleges károsodásának elkerülése érdekében a főbiztosíték beszerelése **előtt** ellenőrizze, hogy a gyújtás ki van kapcsolva.

1. Tegye vissza a főbiztosítékot.
2. Kapcsolja be a gyújtást, de ne indítsa be a motort.
3. Győződjön meg róla, hogy valamennyi hangszóró üzemel, illetve az előlről hátrafelé való elhalkulást vezérlő funkció is megfelelően működik. Ha nem ezt tapasztalja, ellenőrizze a hangszórók bekötését.
4. Szerelje fel a bal oldalburkolatot.
5. Szerelje fel a bal nyeregtáskát.

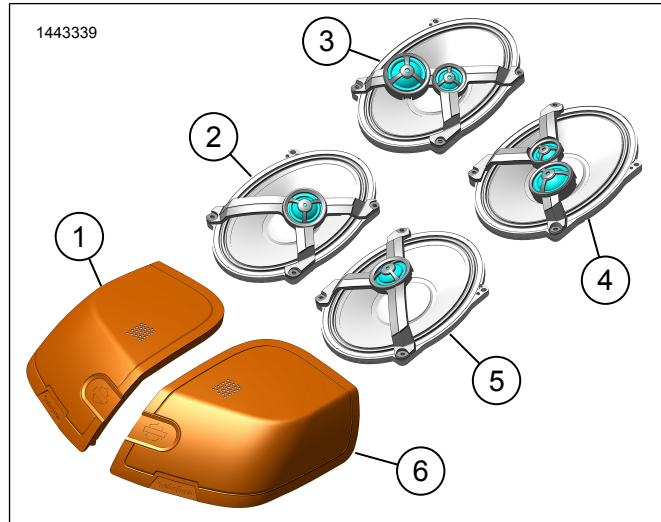
ALKALMAZÁS BEÁLLÍTÁSA

1. [Unresolved graphic link \(id=40124-100120\)](#) Hozzáférés az audiorendszeredhez.
 - a. Párosítsa az eszközt (1) a rendszerhez.
 - b. Az alkalmazásmenük (2) segítségével állítsd be a jármű hangrendszerét.
2. [Unresolved graphic link \(id=40124-100121\)](#) Főmenü képernyő.
 - a. Főmenü ikon (1).
 - b. Állítsd vissza vagy változtasd meg a biztonsági PIN-kódodat (személyi azonosítószámodat) (2).
 - c. Szerkeszd és nevezd át a rendszert (3).
 - d. Főmenü testreszabása a motorod képével (4).
 - e. Bluetooth-kapcsolat jelzője. Az áthúzott jel a következőket jelzi: Nincs csatlakoztatva (5).
3. [Unresolved graphic link \(id=40124-100122\)](#) Menü képernyő beállítása.
 - a. Menü ikon beállítása (1).
 - b. Az iSheeten levő QR-kód (2) beolvasására használható.
 - c. Stage 1 vagy 2 hangszóró, a hangszóró pozíciója, és a fehér zaj a hangszóró megadásához manuális beállítása.
4. [Unresolved graphic link \(id=40124-100123\)](#) Hangszínszabályozó beállítási képernyő.
 - a. Hangszínszabályozó beállítási ikon (1)
 - b. 7 sávú hangszínszabályozó (2) frekvenciahangolása.
 - c. Egyéni vagy előre beállított hangszínszabályozó választás (3).

5. [Unresolved graphic link \(id=40124-100124\)](#) Diagnosztikai menü képernyő.

- A diagnosztikai menü ikonja (1) a hangrendszer állapotát jeleníti meg.
- Nyisd meg a hangszóró tesztelési képernyőt (2).
- Hangszóró és erősítő állapotának (3) frissítése az alkatrész javítása után.
- Válaszd ki a hangszórót a fehér zaj (4) teszteléséhez és működés ellenőrzéséhez.
- Visszatérés a diagnosztikai menü képernyőhöz (5).

SZERVIZELHETŐ ALKATRÉSZEK



Ábra 3. Szervizelhető alkatrészek, Boom! Audio Stage II nyeregtáskahangszóró-készlet

Táblázat 2. Szervizelhető alkatrészek

Tétel	Leírás (mennyiség)	Cikkszám	Készlet száma
1	Hangszóró rács, jobb oldali, stage 1	76001025	76000986
	Hangszóró rács, jobb oldali, stage 2	76001027	76000987
2	Hangszóró, jobb oldali, stage 1	76001012	76000986
3	Hangszóró, jobb oldali, stage 2	76001013	76000987
4	Hangszóró, bal oldali, stage 2	76001001	76000987
5	Hangszóró, bal oldali, stage 1	76001000	76000986
6	Hangszóró rács, bal oldali, stage 1	76001024	76000986
	Hangszóró rács, bal oldali, stage 2	76001026	76000987